

L4263/L4266/L4267/L4268/L4269

多功能一体机

用户指南

打印

复印

扫描

维护本产品

故障排除

目录

本手册指南

手册介绍.....	6
搜索信息.....	7
仅打印所需页.....	7
关于本手册.....	8
标记和符号.....	8
屏幕截图和插图的说明.....	8
操作系统参考.....	9
版权和商标.....	9

重要指导

安全指导.....	13
有关墨水的安全说明.....	13
本产品忠告和警告.....	13
安装本产品的忠告和警告.....	14
使用本产品的忠告和警告.....	14
使用显示屏时的忠告和警告.....	14
通过无线连接使用本产品的忠告和警告.....	15
搬运或存放本产品的忠告和警告.....	15
保护您的个人信息.....	15

部件名称和功能

部件名称和功能.....	17
--------------	----

操作面板指南

操作面板.....	20
主屏幕配置.....	20
网络图标指南.....	21
输入字符.....	22
查看动画.....	22

装入打印纸

打印纸处理注意事项.....	24
打印纸尺寸和类型设置.....	24
打印纸类型列表.....	25
在后进纸器中装入打印纸.....	26
在后进纸器中装入信封.....	28
装入各种打印纸.....	30
装入预穿孔纸.....	30
装入长打印纸.....	31

放置原稿

在文稿台上放置原稿.....	33
----------------	----

打印

打印文档.....	36
从计算机进行打印 - Windows.....	36
从计算机进行打印 - Mac OS.....	53
从智能设备打印文档 (iOS).....	59
从智能设备打印文档 (Android).....	60
在信封上打印.....	61
从计算机在信封上打印 (Windows).....	61
从计算机在信封上打印 (Mac OS).....	62
打印网页.....	62
从计算机打印网页.....	62
从智能设备打印网页.....	62
使用云 (Cloud) 服务进行打印.....	63
通过操作面板注册 Epson Connect 服务....	63

复印

可用的复印方法.....	66
复印原稿.....	66
双面复印.....	67
通过放大或缩小进行复印.....	68
将多张原稿复印到一张纸上.....	68
复印身份证.....	70
进行无边距复印.....	71
复印菜单选项.....	72
复印的份数:	72
黑白:	72
彩色:	72
双面:	72
浓度:	72
打印纸设置:	72
缩小/放大:	72
自定义尺寸:	73
原稿尺寸:	73
多页:	73
质量:	73
身份证复印:	73
无边距复印:	73

扫描

有关扫描的基本信息.....	75
什么是“扫描”?	75

扫描的用途.....	75
可用的扫描方法.....	75
根据需求选择文件格式.....	76
根据需求选择分辨率.....	77
将原稿扫描至计算机.....	77
从操作面板扫描.....	78
从计算机扫描.....	79
使用 WSD 扫描原稿.....	79
设置 WSD 端口.....	80
将原稿扫描至智能设备.....	82
高级扫描.....	82
同时扫描多张照片.....	82

维护本产品

检查墨量.....	85
改善打印质量、复印质量和扫描质量.....	85
检查并清洗打印头.....	85
运行深度清洗.....	87
防止喷嘴堵塞.....	88
校准打印头.....	89
针对墨水涂污情况清洁导纸轨.....	89
清洁文稿台.....	90
清洗半透明薄膜.....	91
清洁本产品.....	93
清洗洒出的墨水.....	94
检查本产品进纸的总页数.....	94
节能.....	95
节能 - 操作面板.....	95
单独安装或卸载应用程序.....	95
单独安装应用程序.....	95
添加打印机（仅适用于 Mac OS）.....	98
卸载应用程序.....	98
更新应用程序和固件.....	100
搬运和存放本产品.....	101

故障排除

本产品未能正常工作.....	106
本产品无法打开或关闭电源.....	106
自动关机.....	106
未正确进纸.....	106
无法打印.....	110
无法启动扫描.....	125
未能正常操作本产品.....	134
显示屏上显示错误代码.....	136
夹纸.....	138
取出夹纸.....	138
防止夹纸.....	141

需要补充墨水.....	141
墨瓶处理注意事项.....	141
给墨仓补充墨水.....	142
打印质量、复印质量和扫描质量较差.....	148
打印质量不佳.....	148
复印质量不佳.....	155
扫描图像问题.....	161
无法解决问题.....	163
无法解决打印问题或复印问题.....	164

添加或者更改计算机或设备

连接已连接到网络的打印机.....	166
从另一台计算机使用网络打印机.....	166
从智能设备使用网络打印机.....	166
重置网络连接.....	167
更换无线路由器时.....	167
更改计算机时.....	167
更改与计算机的连接方法.....	168
从操作面板进行 Wi-Fi 设置.....	169
智能设备和本产品直接连接 (Wi-Fi Direct).....	172
关于 Wi-Fi Direct.....	172
使用 Wi-Fi Direct 连接设备.....	173
断开 Wi-Fi Direct (Simple AP) 连接.....	174
更改 SSID 等 Wi-Fi Direct (Simple AP) 设置.....	175
检查网络连接状态.....	176
从操作面板检查网络连接状态.....	176
打印网络连接报告.....	177
打印网络状态页.....	182
检查计算机的网络（仅限 Windows）.....	183

产品信息

打印纸信息.....	185
可用的打印纸和装纸量（消耗品/耗材）.....	185
不可使用的打印纸类型.....	188
耗材信息.....	188
墨瓶编号（消耗品/耗材）.....	188
软件信息.....	189
用于打印的软件.....	189
用于扫描的软件.....	193
用于创建软件包的软件.....	193
用于进行设置的软件.....	193
用于更新的软件.....	195
设置菜单列表.....	196
维护.....	196
打印机设置.....	197
网络设置.....	198

Epson Connect 服务.....	199
打印状态页.....	200
打印计数器.....	200
客户调研.....	200
恢复缺省设置.....	201
固件更新.....	201
产品规格.....	201
打印机规格.....	201
扫描仪规格.....	202
接口规格.....	203
网络规格.....	203
支持的第三方服务.....	205
尺寸.....	205
电气规格.....	205
环境规格.....	206
系统需求.....	206
法规信息.....	207
有关复制的限制.....	207

客户支持

寻求帮助.....	209
提供信息.....	209
保修信息.....	209
产品中有害物质的名称及含量.....	210

本手册指南

手册介绍.....	6
搜索信息.....	7
仅打印所需页.....	7
关于本手册.....	8
版权和商标.....	9

手册介绍

以下手册随本产品一同提供。除了这些手册之外，也可以查看产品本身或爱普生软件应用程序提供的各类帮助信息。

❑ 《首先阅读》（纸面手册）

提供设置本产品、安装软件以及确保安全使用本产品的信息。

❑ 《用户指南》（在线手册）

本手册。本手册以 PDF 和 Web 版本提供。提供有关使用本产品、在网络上使用本产品时的网络设置以及故障排除的综合信息和说明。

可通过以下方法获取上述手册的最新版本。

❑ 纸面手册

访问爱普生支持网站 <http://support.epson.net/>。

❑ 在线手册

要查看在线手册，请访问以下网站，输入产品名称，然后进入**支持**。

<http://epson.sn>

注释：

访问此链接时，如需要改变其页面显示的语言，可在页面的右上方，从其下拉式菜单所列出的语言选项中选择即可。

本产品可支持的操作系统以爱普生网页（<http://www.epson.com.cn>）为准，如有更改，恕不另行通知。

请妥善保管此说明书（保留备用）。

安装、使用产品前请阅读使用说明。

本产品资料中使用的示意图仅供参考，本产品实际可能与之存在差异，以包装箱内产品实际为准。

本产品资料适用于多个产品型号，因您所购型号的不同，请仅参考您所购型号的示意图及描述，且其他型号的内容不适用于您所购的产品型号。

产品驱动光盘盘面上、驱动和软件中所显示的型号可能与实际销售产品的型号稍有不同，不影响产品的使用。

本产品使用说明和包装箱上的数据来源于爱普生实验室测试。

此手册描述中出现的墨瓶代表爱普生原装墨水补充装。

在本产品的说明书中，打印部件将简称为打印机，扫描部件将简称为扫描仪。

本产品信息以爱普生网页（<http://www.epson.com.cn>）为准，如有更改，恕不另行通知。

对其中涉及的描述和图像，以包装箱内实际内容为准，在中国法律法规允许的范围内，爱普生（中国）有限公司保留解释权。

本产品相关资料及光盘以针对在大陆地区销售产品的简体中文内容为准。英文及其他语种内容针对全球销售产品，仅供用户对照。

本资料仅供参考。除中国现行法律法规规定，爱普生（中国）有限公司不承担任何由于使用本资料而造成的直接或间接损失的责任。

其他信息，可查看产品本身、产品包装和其他形式的资料，包括爱普生网页（<http://www.epson.com.cn>）。

搜索信息

在 PDF 手册中搜索信息时，您可以查找关键字，或使用书签直接跳转到特定部分。本节介绍如何使用在计算机上的 Adobe Acrobat Reader DC 中打开的 PDF 手册。

按关键字搜索

单击**编辑 > 高级搜索**。在搜索窗口中输入要查找的信息的关键字（文本），然后单击**搜索**。此时将以列表形式显示搜索结果。单击显示的搜索结果之一可跳转到相应页。



直接从书签跳转

单击标题可跳转到相应页。单击 + 或 > 可查看该章节中较低级别的标题。要返回到上一页，请在键盘上执行以下操作。

- ❑ Windows: 按住 Alt 键，然后按 < 键。
- ❑ Mac OS: 按住 Command 键，然后按 < 键。



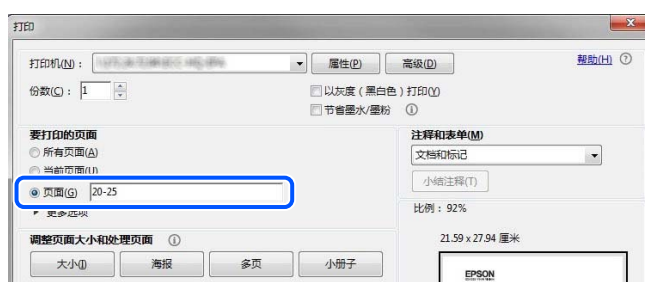
仅打印所需页

您可以仅提取并打印所需页。在**文件**菜单中单击**打印**，然后在**要打印的页面**的**页面**中指定要打印的页。

- ❑ 要指定多个连续页，请在起始页和结束页之间输入连字符。
示例：20-25

- ❑ 要指定多个非连续页，请用逗号分隔各页。

示例：5, 10, 15



关于本手册

本节介绍各个标记和符号的含义、说明以及本手册中使用的操作系统参考信息。

标记和符号

注意：

必须小心执行以免伤害人体。

重要：

必须认真遵守以免损坏设备。

注释：

提供了辅助和参考信息。

相关信息

➔ 指向相关部分的链接。

屏幕截图和插图的说明

- ❑ 打印机驱动程序屏幕截图取自 Windows 10 或 macOS High Sierra。屏幕上显示的内容可能因型号和实际情况而异。
- ❑ 本手册中使用的插图仅作为示例提供。尽管各型号之间可能稍有差异，但操作方法是相同的。
- ❑ 显示屏上的某些菜单项可能会因型号和设置不同而有所差异。
- ❑ 您可以使用专用应用程序来读取二维码。

操作系统参考

Windows

在本手册中，“Windows 10”、“Windows 8.1”、“Windows 8”、“Windows 7”、“Windows Vista”、“Windows XP”、“Windows Server 2019”、“Windows Server 2016”、“Windows Server 2012 R2”、“Windows Server 2012”、“Windows Server 2008 R2”、“Windows Server 2008”、“Windows Server 2003 R2”和“Windows Server 2003”等词语指的是以下操作系统。此外，“Windows”用于指代所有版本操作系统。

- Microsoft® Windows® 10 操作系统
- Microsoft® Windows® 8.1 操作系统
- Microsoft® Windows® 8 操作系统
- Microsoft® Windows® 7 操作系统
- Microsoft® Windows Vista® 操作系统
- Microsoft® Windows® XP 操作系统
- Microsoft® Windows® XP Professional x64 Edition 操作系统
- Microsoft® Windows Server® 2019 操作系统
- Microsoft® Windows Server® 2016 操作系统
- Microsoft® Windows Server® 2012 R2 操作系统
- Microsoft® Windows Server® 2012 操作系统
- Microsoft® Windows Server® 2008 R2 操作系统
- Microsoft® Windows Server® 2008 操作系统
- Microsoft® Windows Server® 2003 R2 操作系统
- Microsoft® Windows Server® 2003 操作系统

Mac OS

在本手册中，“Mac OS”用来指 Mac OS X v10.6.8 或更高版本。

注释：

对于可支持的更高版本的操作系统，以爱普生网页 (<http://www.epson.com.cn>) 为准。

版权和商标

未经精工爱普生株式会社事先书面许可，本出版物（手册）的任何部分，不得被复制，或存储于检索系统中，或以任何形式、任何方式传播包括电子、手工、复印、录音录像以及其他方式。本出版物（手册）中包含的信息是专用于本爱普生产品的，爱普生公司对于将此信息应用于其他产品的任何行为不承担任何责任。

对于本产品的购买者或第三方由于意外、误用或滥用本产品，或未经授权修理、改装本产品，以及未能严格遵守精工爱普生株式会社的操作说明和维护说明（美国除外）所引起的本产品购买者或第三方的损害、损失、成本、费用等，精工爱普生株式会社及其关联公司均不承担任何责任。

对于由于使用非爱普生原装正品耗材和/或选件或使用非精工爱普生株式会社认可的耗材和/或选件所导致的任何损害或问题，精工爱普生株式会社及其关联公司不承担任何责任。

对于由于使用非精工爱普生株式会社认可的接口线缆而产生电磁干扰所导致的任何损害，精工爱普生株式会社及其关联公司不承担任何责任。

© 2020 精工爱普生株式会社

本手册内容及本产品规格如有变化，恕不另行通知。

爱普生产品使用说明或网页等可能描述了其他公司（非爱普生）的硬件/软件产品、功能及服务，爱普生对于其他公司生产的产品和提供的服务（包括但不限于其内容、性能、准确性、兼容性、可靠性、合法性、适当性和连续性）不做任何明示和/或默示担保。

- EPSON 和 EXCEED YOUR VISION 是精工爱普生株式会社在中国的注册商标。EPSON EXCEED YOUR VISION 是精工爱普生株式会社的商标。
- QR Code 是 DENSO WAVE INCORPORATED 在日本及其他国家/地区的注册商标。
- Microsoft、Windows、Windows Server 和 Windows Vista 是 Microsoft 公司的注册商标。
- Apple、Mac、macOS、OS X、Bonjour、Safari、AirPrint、iPad、iPhone、iPod touch 和 iTunes 是苹果公司在美国和/或其他国家/地区注册的商标。
- Adobe 和 Adobe Reader 是 Adobe Systems Incorporated 在美国和/或其他国家/地区的注册商标或商标。
- Firefox 是 Mozilla 基金会在美国和/或其他国家/地区的商标。
- Mopria® 和 Mopria® Logo 是 Mopria Alliance, Inc. 在美国和其他国家/地区的注册商标和/或商标及其服务标记。未经授权，严禁使用。
- 一般通告：于此涉及的所有其他产品之商标或注册商标，其权属归其各自所有者所有，此处仅作说明辨识之用。爱普生对这些商标不保留任何权利。产品信息如有变化，恕不另行通知。

No part of this publication may be reproduced, stored in a retrieval system, or transmitted in any form or by any means, electronic, mechanical, photocopying, recording, or otherwise, without the prior written permission of Seiko Epson Corporation. No patent liability is assumed with respect to the use of the information contained herein. Neither is any liability assumed for damages resulting from the use of the information herein. The information contained herein is designed only for use with this Epson product. Epson is not responsible for any use of this information as applied to other products.

Neither Seiko Epson Corporation nor its affiliates shall be liable to the purchaser of this product or third parties for damages, losses, costs, or expenses incurred by the purchaser or third parties as a result of accident, misuse, or abuse of this product or unauthorized modifications, repairs, or alterations to this product, or (excluding the U.S.) failure to strictly comply with Seiko Epson Corporation's operating and maintenance instructions.

Seiko Epson Corporation and its affiliates shall not be liable for any damages or problems arising from the use of any options or any consumable products other than those designated as Original Epson Products or Epson Approved Products by Seiko Epson Corporation.

Seiko Epson Corporation shall not be held liable for any damage resulting from electromagnetic interference that occurs from the use of any interface cables other than those designated as Epson Approved Products by Seiko Epson Corporation.

© 2020 Seiko Epson Corporation

The contents of this manual and the specifications of this product are subject to change without notice.

- EPSON® is a registered trademark, and EPSON EXCEED YOUR VISION or EXCEED YOUR VISION is a trademark of Seiko Epson Corporation.
- Epson Scan 2 software is based in part on the work of the Independent JPEG Group.

❑ libtiff

Copyright © 1988–1997 Sam Leffler

Copyright © 1991–1997 Silicon Graphics, Inc.

Permission to use, copy, modify, distribute, and sell this software and its documentation for any purpose is hereby granted without fee, provided that (i) the above copyright notices and this permission notice appear in all copies of the software and related documentation, and (ii) the names of Sam Leffler and Silicon Graphics may not be used in any advertising or publicity relating to the software without the specific, prior written permission of Sam Leffler and Silicon Graphics.

THE SOFTWARE IS PROVIDED "AS-IS" AND WITHOUT WARRANTY OF ANY KIND, EXPRESS, IMPLIED OR OTHERWISE, INCLUDING WITHOUT LIMITATION, ANY WARRANTY OF MERCHANTABILITY OR FITNESS FOR A PARTICULAR PURPOSE.

IN NO EVENT SHALL SAM LEFFLER OR SILICON GRAPHICS BE LIABLE FOR ANY SPECIAL, INCIDENTAL, INDIRECT OR CONSEQUENTIAL DAMAGES OF ANY KIND, OR ANY DAMAGES WHATSOEVER RESULTING FROM LOSS OF USE, DATA OR PROFITS, WHETHER OR NOT ADVISED OF THE POSSIBILITY OF DAMAGE, AND ON ANY THEORY OF LIABILITY, ARISING OUT OF OR IN CONNECTION WITH THE USE OR PERFORMANCE OF THIS SOFTWARE.

❑ QR Code is a registered trademark of DENSO WAVE INCORPORATED in Japan and other countries.

❑ Microsoft®, Windows®, Windows Server®, and Windows Vista® are registered trademarks of Microsoft Corporation.

❑ Apple, Mac, macOS, OS X, Bonjour, Safari, AirPrint, iPad, iPhone, iPod touch, and iTunes are trademarks of Apple Inc., registered in the U.S. and other countries.

❑ Use of the Works with Apple badge means that an accessory has been designed to work specifically with the technology identified in the badge and has been certified by the developer to meet Apple performance standards.

❑ Chrome, Google Play, and Android are trademarks of Google LLC.

❑ Adobe and Adobe Reader are either registered trademarks or trademarks of Adobe Systems Incorporated in the United States and/or other countries.

❑ Firefox is a trademark of the Mozilla Foundation in the U.S. and other countries.

❑ Mopria® and the Mopria® Logo are registered and/or unregistered trademarks and service marks of Mopria Alliance, Inc. in the United States and other countries. Unauthorized use is strictly prohibited.

❑ General Notice: Other product names used herein are for identification purposes only and may be trademarks of their respective owners. Epson disclaims any and all rights in those marks.

重要指导

安全指导.....	13
本产品忠告和警告.....	13
保护您的个人信息.....	15

安全指导

请阅读并遵循下面的指导以确保安全使用本产品。请务必保留本手册，以备今后需要时参考。另外，请务必遵照标注在本产品上的所有警告和指导。

- ❑ 本产品上使用的某些符号用于确保安全和正确使用本产品。请访问以下网站了解这些符号的含义。
<http://support.epson.net/symbols>
- ❑ 仅使用本产品随附的电源线，不要使用其他设备的电源线。在本产品上使用其他电源线或使用其他设备的电源线可能会引起火灾或电击。
- ❑ 确保交流电源线符合当地相关的安全标准。
- ❑ 除非本产品的手册中有特别说明，否则请勿擅自拆卸、更改或尝试维修电源线、插头、打印部件、扫描部件或选件。
- ❑ 遇到下列情况时，应在断开本产品电源后与爱普生认证服务机构联系：
电源线或插头损坏；液体进入本产品；本产品摔落或机箱损坏；本产品不能正常运行或性能发生明显变化。不要调整操作指导中未提到的控件。
- ❑ 将本产品放置在靠近墙壁插座的地方，使插头容易拔下。
- ❑ 不要将本产品放置在户外，靠近较脏或较多尘土，靠近水、热源，或者置于容易遭受震动、摇晃、高温或潮湿的地方。
- ❑ 小心不要让液体溅到本产品上，也不要湿手操作本产品。
- ❑ 总是让本产品远离心脏起搏器至少 22 厘米。从本产品发出的无线电波可能会对心脏起搏器的运转产生不利影响。
- ❑ 如果显示屏损坏，请联系爱普生认证服务机构。如果液晶溶液沾到了手上，请用肥皂和水彻底清洗。如果液晶溶液进入眼中，请立即用清水冲洗。彻底冲洗后如果仍感不适或看不清东西，请立即就医。
- ❑ 请不要将本产品放在低温或多尘的地方。
- ❑ 请妥善使用/保管本产品，以避免因使用/保管不当（如鼠害、液体渗入等）造成故障、损坏。
- ❑ 本文中相关的电源线及插头的示意图和描述仅供参考，在中国大陆地区所销售产品的电源线及插头，符合中国法律法规。

有关墨水的安全说明

- ❑ 小心不要在处理墨仓、墨仓塞和打开的墨瓶或墨瓶盖时触碰任何墨水。
 - ❑ 如果墨水沾到了皮肤上，请用肥皂和清水彻底清洗。
 - ❑ 如果墨水进入眼睛，请立即用清水冲洗。彻底冲洗后，如果仍感不适或看不清东西，请立即就医。
 - ❑ 如果墨水不慎进入口中，请立即就医。
- ❑ 请勿剧烈摇晃墨瓶或使其受到强烈冲击，否则可能导致墨水泄漏。
- ❑ 将爱普生原装墨水补充装存放在儿童接触不到的地方。不要让儿童饮用墨瓶中的墨水。


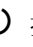
本产品忠告和警告

阅读并遵从下面的指导以避免损坏本产品或您的财产。请务必保留本手册，以备今后需要时参考。

安装本产品的忠告和警告

- ❑ 不要堵塞或盖住本产品的通风口和开口。
- ❑ 仅使用本产品标签上标示的电源类型。
- ❑ 避免使用与复印机或空调系统这些经常开关的设备在同一回路中的插座。
- ❑ 避免使用由墙上开关或自动定时器控制的插座。
- ❑ 让您的整个计算机系统远离潜在的电磁场干扰，例如扬声器或无绳电话的底座。
- ❑ 供电的电源线应该放置在避免摩擦、切割、磨损、卷曲和扭结的地方。请勿在电源线上放置物体，且不要踩踏或碾压供电线。特别注意使供电线输入和输出端口的电线保持笔直。
- ❑ 如果本产品使用延长电源线，确保插入延长电源线的设备的总额定电流不超过电源线的额定电流。另外，应确保插入墙上插座的所有设备的总额定电流不要超过墙上插座的额定电流。
- ❑ 当使用数据线将本产品连接到计算机或其他设备上时，确保连接器的连接方向正确。每个连接器仅有一个正确的方向。如果连接器插入的方向错误，可能会损坏线缆两端连接的设备。
- ❑ 将本产品放在面积超出本产品底座的平稳表面上。如果本产品倾斜一定的角度，就不能正常工作。
- ❑ 在本产品上方留出一定空间以便您可以完全打开文稿盖。
- ❑ 在本产品前部留出足够的空间以使打印纸能够完全弹出。
- ❑ 避免放置在温度和湿度容易发生剧烈变化的地方。另外，本产品要避免阳光直射、强光或热源。

使用本产品的忠告和警告

- ❑ 请勿将异物插入本产品插槽中。
- ❑ 打印时不要将您的手伸到本产品内部。
- ❑ 不要碰触本产品内部的白色扁平线缆和墨管。
- ❑ 不要在本产品内部或其周围使用内装有易燃性气体的气雾产品，否则会引起火灾。
- ❑ 不要用手移动打印头，否则可能会损坏本产品。
- ❑ 关闭扫描部件时注意不要夹到手指。
- ❑ 在文稿台上放置原稿时不要用力按文稿台。
- ❑ 在墨量低于下线时长时间使用本产品可能会导致本产品损坏。在本产品不工作时，向墨仓中加注墨水，直至墨量达到上线。要显示正确的墨量估计值，请在向墨仓加注墨水后重置墨量。
- ❑ 应始终使用  按钮关闭本产品。 指示灯停止闪烁后方可拨下本产品插头或关闭插座电源。
- ❑ 如果您打算长时间不使用本产品，一定要拔下电源插座上的电源线插头。

使用显示屏时的忠告和警告

- ❑ 显示屏可能包含一些小的亮点或暗斑，因此，亮度可能会不均。这属于正常现象，不表示屏幕受损。
- ❑ 务必使用干燥的软布进行清洁。请勿使用液体清洁剂或化学清洁剂。
- ❑ 受到强烈撞击时，显示屏的外壳可能会发生破损。如果屏幕表面发生破碎或破裂，请联系爱普生认证服务机构，不要触摸和试图取出破裂的碎片。

通过无线连接使用本产品的忠告和警告

- ❑ 本产品发出的无线电波可能对医疗电子设备产生不利影响，使设备出现故障。在医疗机构内部或医疗设备附近使用本产品时，请遵循医疗机构授权人员的指示，并遵循医疗设备上粘贴的所有警告和指示。
- ❑ 本产品发出的无线电波可能对自控设备（如自动门或火灾报警器）的操作产生不利影响，可能使设备出现故障而导致意外事故。在自控设备附近使用本产品时，请遵循这些设备上粘贴的所有警告和指示。
- ❑ 不得擅自更改发射频率、加大发射功率（包括额外加装射频功率放大器），不得擅自外接天线或改用其他发射天线；
- ❑ 使用时不得对各种合法的无线电通信业务产生有害干扰；一旦发现有关扰现象时，应立即停止使用，并采取消除干扰后方可继续使用；
- ❑ 使用微功率无线电设备，必须忍受各种无线电业务的干扰或工业、科学及医疗应用设备的辐射干扰；
- ❑ 不得在飞机和机场附近使用。

搬运或存放本产品的忠告和警告

- ❑ 当存放或运输本产品时，不要将其倾斜，也不要将其垂直或颠倒放置，否则墨水可能会泄漏。
- ❑ 搬运本产品之前，应确保打印头在初始位置（最右边）。

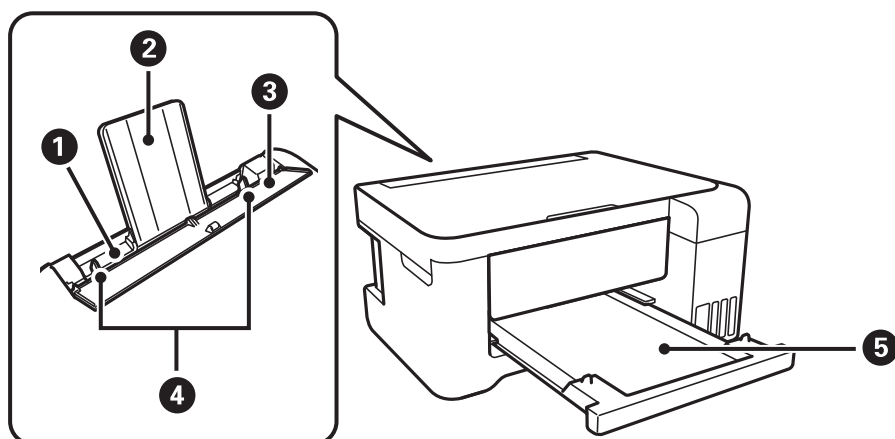
保护您的个人信息

将本产品送给他人或处置本产品时，请删除本产品内存中存储的所有个人信息，具体方法是在操作面板上选择**设置 > 恢复缺省设置 > 清除所有数据和设置**。

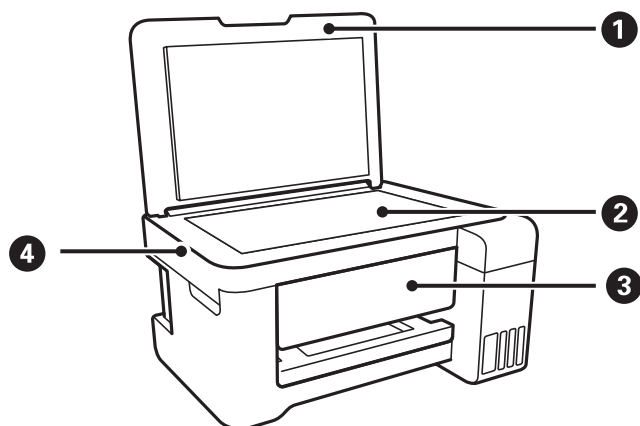
部件名称和功能

部件名称和功能.....	17
--------------	----

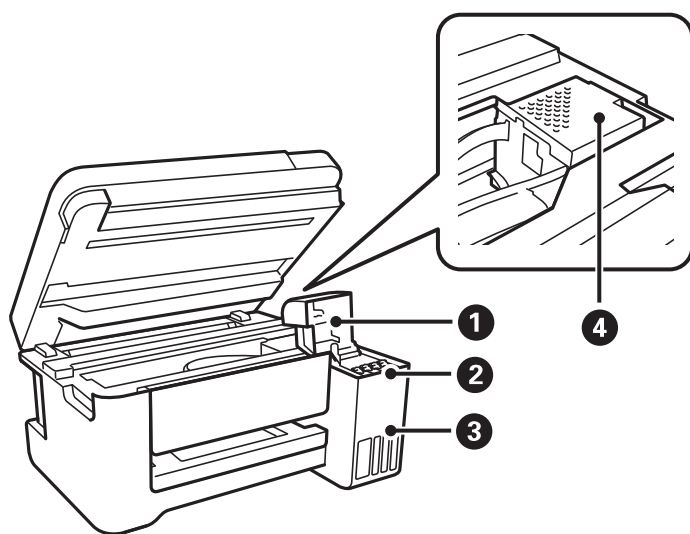
部件名称和功能



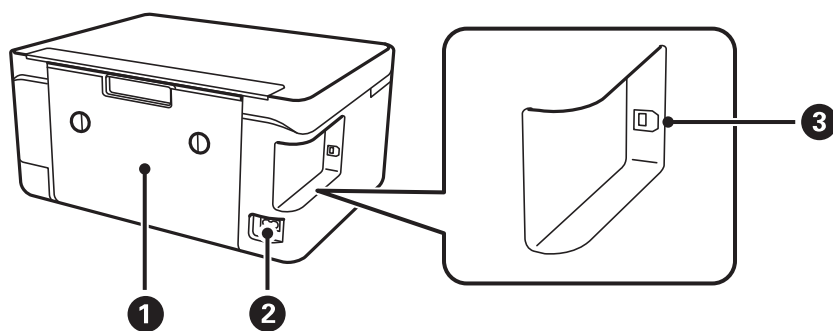
①	后进纸器	装入打印纸。
②	纸托	托住装入的打印纸。
③	进纸器挡板	防止异物进入本产品。 通常保持此挡板为关闭状态。
④	侧导轨	将打印纸径直送入本产品。滑动侧导轨至打印纸边缘。
⑤	出纸器	存放弹出的打印纸。



①	文稿盖	扫描时阻挡外部光线。
②	文稿台	放置原稿。
③	操作面板	用来在本产品上进行设置和执行操作。
④	扫描部件	扫描放置的原稿。



❶	墨仓盖	打开后可向墨仓补充墨水。
❷	墨水储存仓（墨仓）	向打印头提供墨水。
❸	墨仓部件	容纳墨仓。
❹	打印头	墨水从下面的打印头喷嘴喷出。

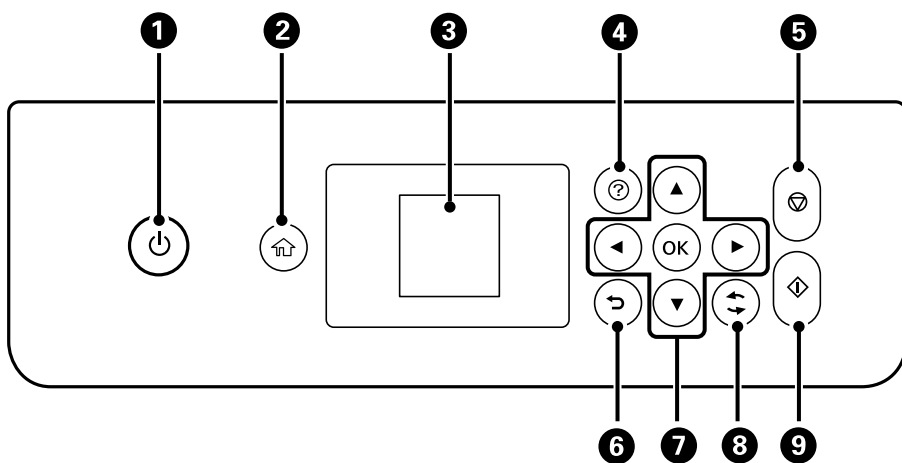


❶	后部部件	取出夹纸时取下。
❷	交流电入口	连接电源线。
❸	USB 端口	使用 USB 数据线连接至计算机。

操作面板指南

操作面板.....	20
主屏幕配置.....	20
输入字符.....	22
查看动画.....	22


操作面板



①	打开或关闭本产品电源。 请在确认电源指示灯熄灭后拔下电源线。
②	显示主屏幕。
③	显示菜单和信息。使用操作面板上的按钮可以选择菜单或配置设置。
④	遇到困难时显示解决方案。
⑤	停止当前操作。
⑥	返回到上一屏幕。
⑦	使用 ▲ ▼ ◀ ▶ 按钮将焦点移动到目标，然后按 OK 按钮打开所选菜单或配置设置。
⑧	适用于多种功能，取决于具体情况。
⑨	启动打印或复印等操作。

主屏幕配置



①		显示网络连接状态。有关更多详细信息，请查看以下内容。 “网络图标指南”内容请参见第21页。
---	---	--

②	◀ ▶	显示 ◀ 和 ▶ 时，您可以按 ◀ 或 ▶ 按钮向右或向左滚动。
③	<p>显示每个菜单。</p> <ul style="list-style-type: none"> <li data-bbox="244 365 826 443">❑ 扫描 可用于扫描文档或照片并将其保存到计算机。 <li data-bbox="244 459 488 537">❑ 复印 可用于复印文档。 <li data-bbox="244 553 1406 739">❑ 安静模式 显示安静模式设置，在该模式下可以减少本产品产生的噪音。但是，启用此选项可能会降低打印速度。选择某些打印纸类型和打印质量设置时，本产品的噪音级别可能不会有变化。也可以从设置菜单进行此设置。 设置 > 打印机设置 > 安静模式 <li data-bbox="244 754 911 833">❑ 设置 允许进行与维护、打印机设置、操作等相关的设置。 <li data-bbox="244 848 1406 1034">❑ 维护 显示建议用于改善打印输出质量的菜单，例如，通过打印喷嘴检查图案并执行打印头清洗来消除喷嘴堵塞，以及通过校准打印头来减少打印输出中的模糊或条纹。也可以从设置菜单进行此设置。 设置 > 维护 <li data-bbox="244 1050 1305 1171">❑ Wi-Fi设置 显示含有在无线网络上使用本产品所需设置的菜单。也可以从设置菜单进行此设置。 设置 > 网络设置 > Wi-Fi 设置 	
④	显示可用的按钮。在本例中，您可按 OK 按钮转至所选菜单。	

网络图标指南

	无线 (Wi-Fi) 网络已禁用，或者本产品正在处理无线网络连接。
	本产品的无线 (Wi-Fi) 网络连接有问题，或者本产品正在搜索无线 (Wi-Fi) 网络连接。
	本产品已连接到无线 (Wi-Fi) 网络。 条数指示连接的信号强度。线条越多，信号越强。
	本产品已在 Wi-Fi Direct (Simple AP) 模式下连接到无线 (Wi-Fi) 网络。
	本产品未在 Wi-Fi Direct (Simple AP) 模式下连接到无线 (Wi-Fi) 网络。

输入字符

要从操作面板为网络设置输入字符和符号，可以使用 ▲、▼、◀ 和 ▶ 按钮以及显示屏上的软件键盘。按 ▲、▼、◀ 或 ▶ 按钮以选择一个字符或键盘上的功能按钮，然后按 OK 按钮。输入完字符后，选择确定，然后按 OK 按钮。

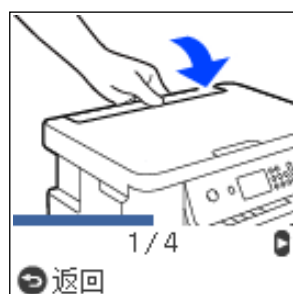


功能按钮	说明
	向左或向右移动光标。
A 1 #	切换字符类型。可以输入字母数字或符号。 还可以使用 按钮在它们之间切换。
	输入空格。
	删除光标左边的字符（退格键）。
确定	输入所选字符。

查看动画

您可以在显示屏上查看装入打印纸或取出夹纸等操作说明的动画。

- 按下 按钮：显示帮助屏幕。选择**如何**，然后选择要查看的项目。
- 选择操作屏幕底部的**如何**：显示相关动画。

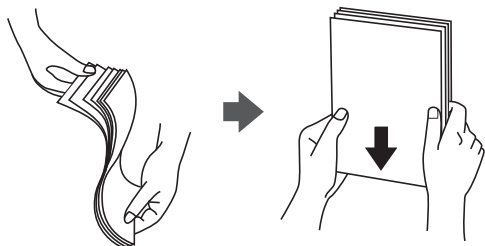


装入打印纸

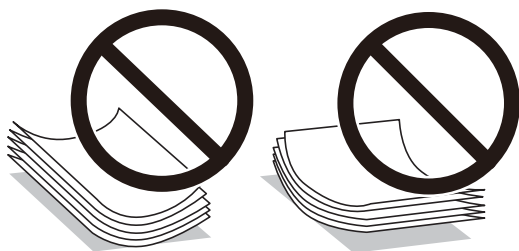
打印纸处理注意事项.....	24
打印纸尺寸和类型设置.....	24
在后进纸器中装入打印纸.....	26
在后进纸器中装入信封.....	28
装入各种打印纸.....	30

打印纸处理注意事项

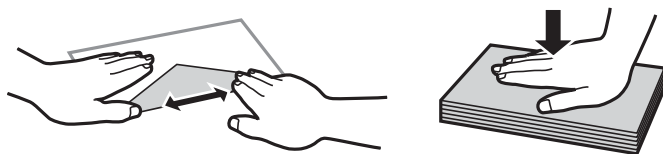
- ❑ 阅读打印纸随附的说明页。
- ❑ 要使用爱普生原装正品打印纸获得高质量打印输出，请在随打印纸随附的说明页上所载的环境中使用这些打印纸。
- ❑ 装入打印纸前，将打印纸呈扇形展开再码齐。不要将照片纸呈扇形展开或卷曲。否则可能会损坏可打印面。



- ❑ 如果打印纸卷曲，在装入前应将其弄平整或轻轻地反向卷曲。在卷曲的打印纸上打印可能会导致夹纸以及打印输出污损。



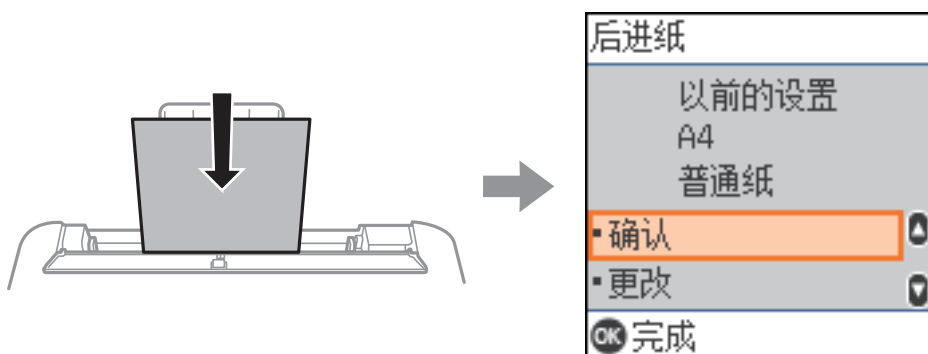
- ❑ 对于手动双面打印，在预打印纸的一面上打印时可能会频繁出现进纸问题。如果持续发生夹纸，请将打印纸张数减少至一半或更少，或者一次装入一张打印纸。
- ❑ 确保使用长纹纸打印纸。如果不确定正在使用的打印纸类型，请检查打印纸包装或联系生产商确认打印纸规格。
- ❑ 装入信封前，将信封呈扇形展开再码齐。如果叠放的信封充满空气，在装入前应向下按压以将其弄平整。



打印纸尺寸和类型设置

如果您在装入打印纸时显示的屏幕上注册了打印纸尺寸和类型，则当注册信息和打印设置发生变化时，本产品会通知您。这样可避免由于设置与打印纸类型不匹配而使用不正确的打印纸尺寸或按错误的颜色进行打印，从而防止浪费打印纸和墨水。

如果禁用了**打印纸设置自动显示**，则不会显示此屏幕。如果禁用此功能，则无法在 iPhone、iPad 或 iPod touch 上使用 AirPrint 进行打印。



如果所显示的打印纸尺寸和类型与装入的打印纸不同，请更改并确认打印纸尺寸和打印纸类型的设置。

注释：

您也可以显示打印纸尺寸和打印纸类型设置屏幕，方法是选择**设置 > 打印机设置 > 打印纸来源设置 > 打印纸设置**。

相关信息

➔ “打印纸设置自动显示：”内容请参见第197页。

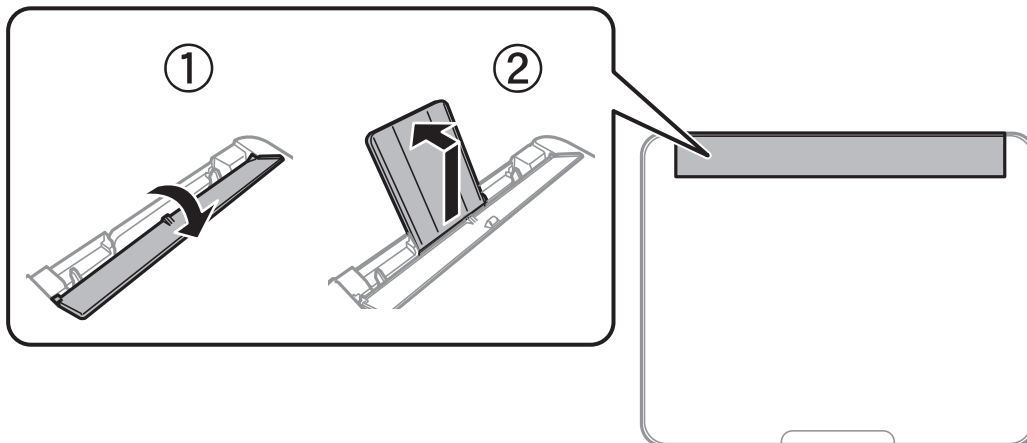
打印纸类型列表

若要获得更佳打印效果，请选择与打印纸匹配的打印纸类型。

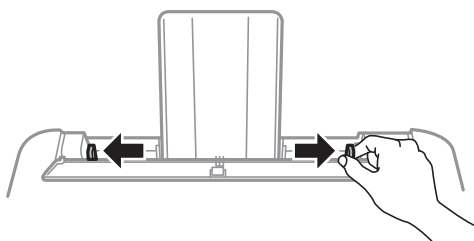
介质名称	介质类型	
	操作面板	打印机驱动程序
爱普生亮白喷墨纸	普通纸	普通纸
爱普生超级光泽照片纸	超级光泽纸	爱普生超级光泽纸
爱普生高质量光泽照片纸 爱普生超值光泽照片纸	高质量光泽纸	爱普生高质量光泽纸
爱普生高质量亚光照片纸	高质量亚光纸	爱普生高质量亚光纸
爱普生光泽照片纸	光泽纸	光泽照片纸
爱普生重磅粗面纸 爱普生双面粗面纸	粗面纸	爱普生粗面纸
爱普生照片质量喷墨纸 爱普生双面照片质量喷墨纸 爱普生照片质量背胶纸	照片质量喷墨纸	爱普生照片质量喷墨纸

在后进纸器中装入打印纸

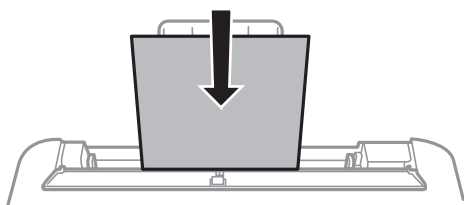
1. 打开进纸器挡板，拉出纸托。



2. 滑动侧导轨。



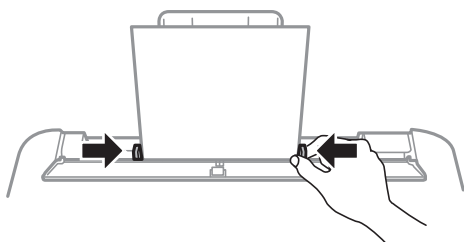
3. 将打印纸装入纸托的中央，并使打印面朝上。



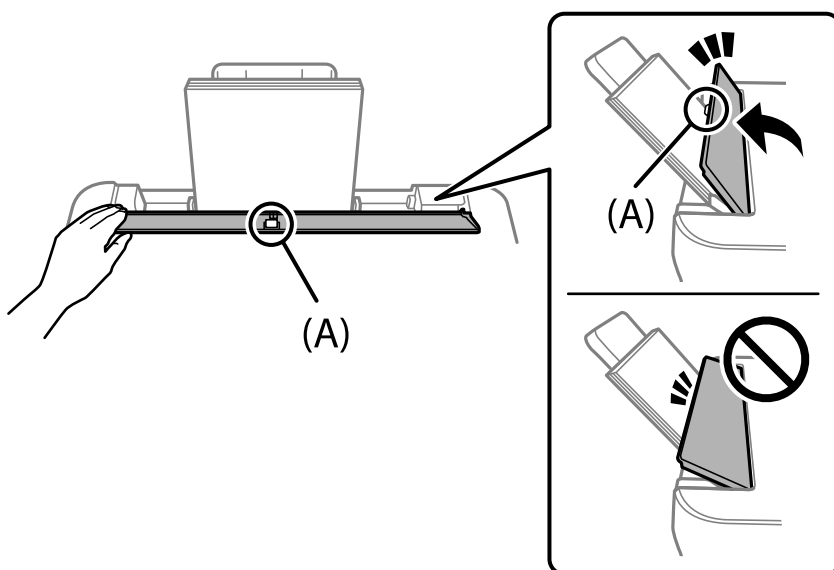
! 重要:

- ❑ 装入的打印纸不要超出指定的最大张数。对于普通纸，装入时请不要高于侧导轨内 ▼ 符号下方的界线。
- ❑ 首先装入短边。如果已将长边设置为用户自定义尺寸的宽度，则先装入打印纸长边。

4. 将侧导轨滑到打印纸边缘。



5. 盖上进纸器挡板，不要让图示 (A) 部分触碰到打印纸。



! 重要：

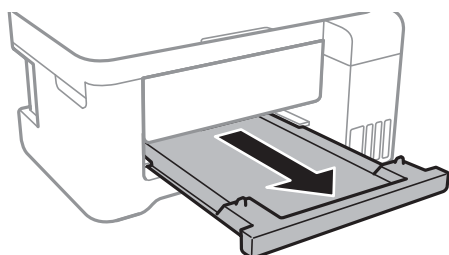
- ❑ 请勿在进纸器挡板上放置任何物品。否则会影响进纸。
- ❑ 进纸器挡板被设计为盖上时可以中途停止，以防止其触碰到打印纸而出现进纸问题。盖上进纸器挡板直至停止位置。

6. 选择打印纸尺寸和打印纸类型。

注释：

- ❑ 装入信笺抬头纸时，请选择**信笺抬头纸**作为打印纸类型。
- ❑ 在信笺抬头纸上打印时，如果其尺寸小于打印机驱动程序中设置的尺寸，本产品可能会超出打印纸边缘进行打印，从而有可能导致打印输出上出现墨水涂污或本产品内积聚过多的墨水。确保选择正确的打印纸尺寸设置。
- ❑ 信笺抬头纸不能进行双面打印和无边距打印。此外，打印速度可能会下降。

7. 滑出出纸器。



注释：

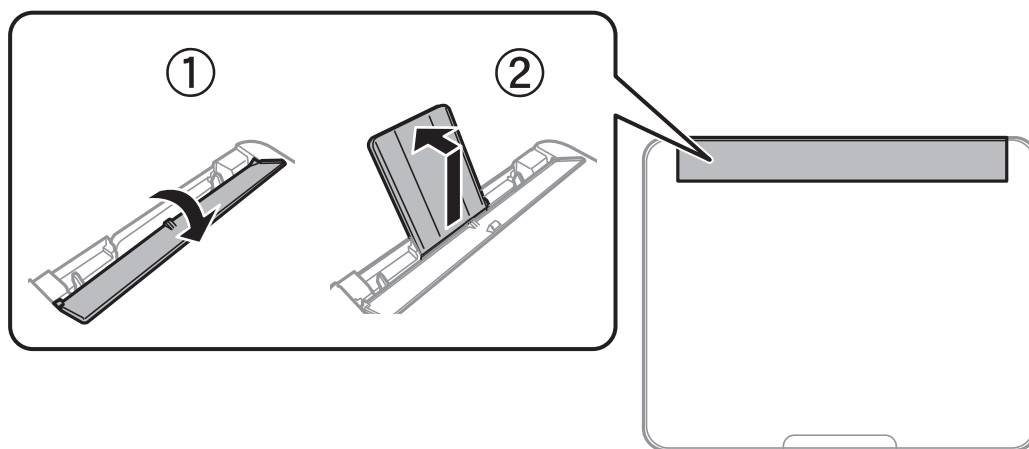
将剩余的打印纸放回到包装中。如果将其保留在本产品中，可能导致打印纸卷曲或者打印质量下降。

相关信息

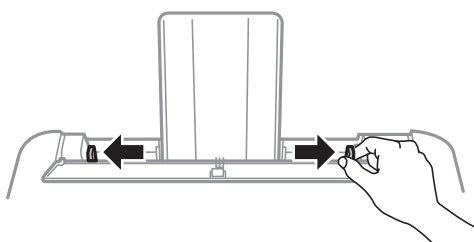
➔ “打印纸尺寸和类型设置”内容请参见第24页。

在后进纸器中装入信封

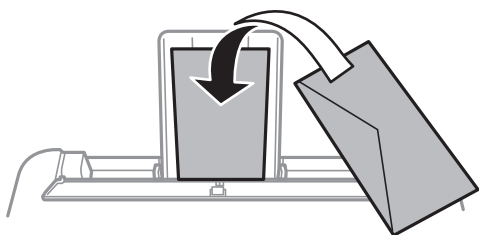
1. 打开进纸器挡板，拉出纸托。



2. 滑动侧导轨。



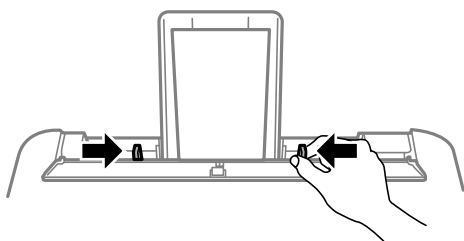
3. 将信封封盖朝下装入到纸托中间，短边先装入。



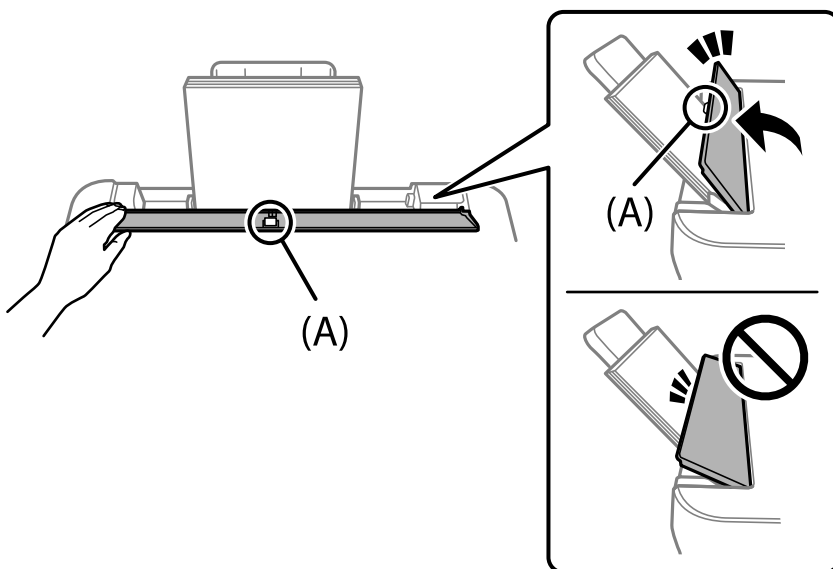
! 重要：

装入的信封不要超出指定的最大张数。

4. 将侧导轨滑至信封的边缘。



5. 盖上进纸器挡板，不要让图示（A）部分触碰到信封。

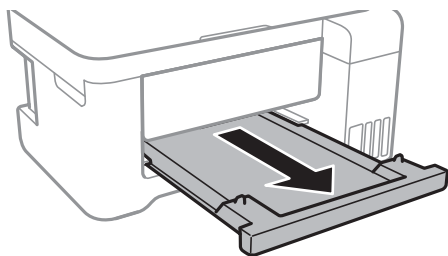


! 重要：

- ❑ 请勿在进纸器挡板上放置任何物品。否则会影响进纸。
- ❑ 进纸器挡板被设计为盖上时可以中途停止，以防止其触碰到打印纸而出现进纸问题。盖上进纸器挡板直至停止位置。

6. 选择打印纸尺寸和打印纸类型。

7. 滑出出纸器。



注释：

将剩余的打印纸放回到包装中。如果将其保留在本产品中，可能导致打印纸卷曲或者打印质量下降。

相关信息

➔ “打印纸尺寸和类型设置”内容请参见第24页。

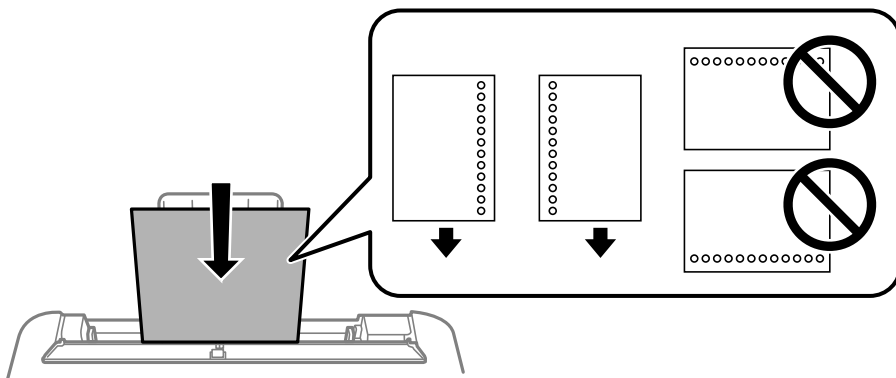
装入各种打印纸

装入预穿孔纸

将打印纸的打印面朝上装入到纸托的中央箭头标记处。

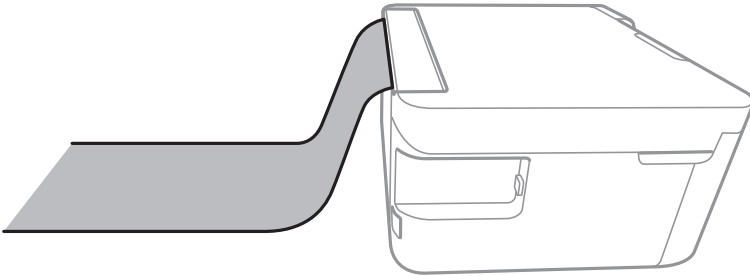
装入一张指定尺寸普通纸，并确保装订孔位于左侧或右侧。调整文件的打印位置以避免打印到装订孔上。

预穿孔纸不能进行自动双面打印。



装入长打印纸

装入长度超过 Legal 尺寸的打印纸时，请收起纸托和出纸器，然后抚平打印纸前缘。

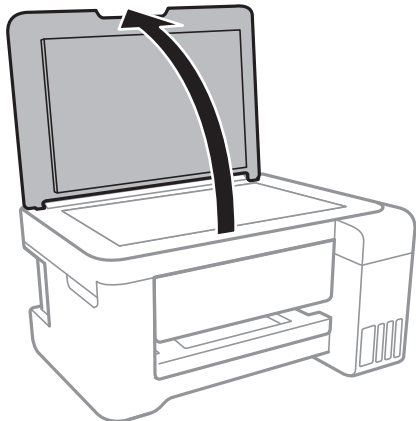


放置原稿

在文稿台上放置原稿..... 33

在文稿台上放置原稿

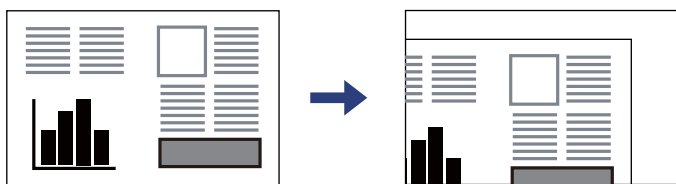
1. 打开文稿盖。



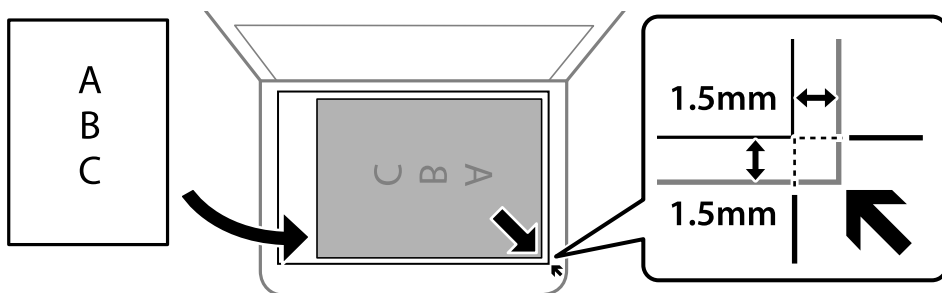
2. 使用柔软、干燥且干净的布清除掉文稿台表面上的灰尘或污迹。

注释：

如果文稿台上有任何灰尘或污迹，扫描范围会扩大，将这些灰尘或污迹区域也纳入在内，这时原稿图像可能会错位或缩小。



3. 面朝下放入原件并将其向角标滑动。



注释：

距离文稿台底边和右侧 1.5 毫米以内的位置不会被扫描。

4. 轻轻盖上文稿盖。

！重要：

- ❑ 在放置书籍等厚重原稿时，要避免外部光线直接照射文稿台。
- ❑ 请勿用力按压文稿台或文稿盖，否则可能会造成损坏。

5. 扫描后取出原稿。

注释：

如果将原稿保留在文稿台上很长一段时间，它们可能会粘在玻璃面上。

相关信息

➔ “扫描仪规格”内容请参见第202页。

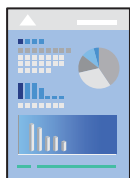
打印

打印文档.....	36
在信封上打印.....	61
打印网页.....	62
使用云（Cloud）服务进行打印.....	63

打印文档

从计算机进行打印 - Windows

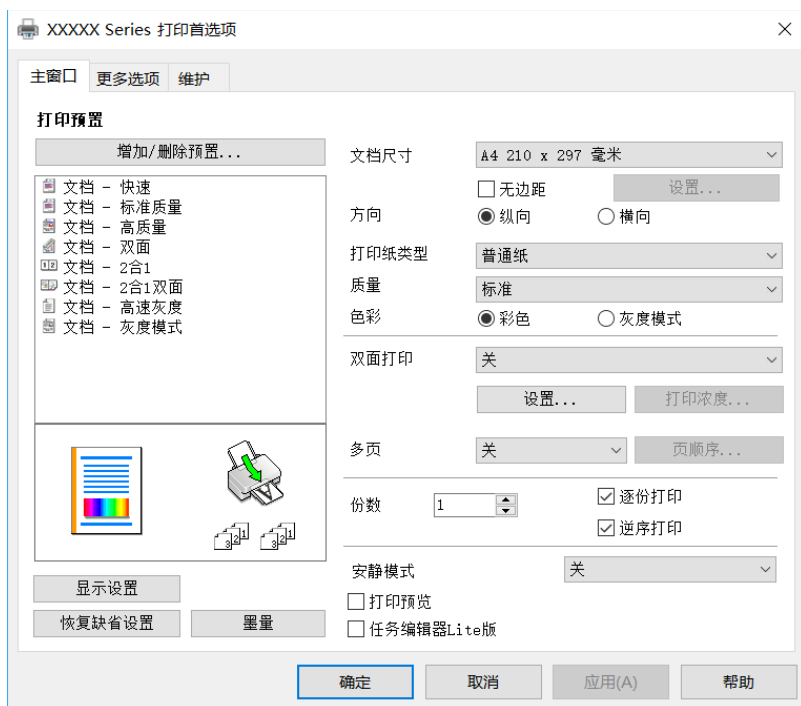
使用简单设置进行打印



注释：

操作可能因应用程序而异。有关详细信息，请查看应用程序帮助。

1. 将打印纸装入本产品。
“在后进纸器中装入打印纸”内容请参见第26页。
2. 打开要打印的文件。
3. 在文件菜单中，选择打印或打印设置。
4. 选择本产品。
5. 选择首选项或属性，访问打印机驱动程序窗口。



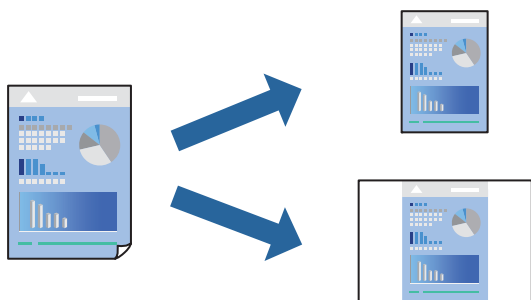
6. 根据需要更改设置。
您可以查看联机帮助，了解有关各个设置项目的说明。右键单击某个项目可显示**帮助**。
7. 单击**确定**关闭打印机驱动程序窗口。
8. 单击**打印**。

相关信息

- ➔ “可用的打印纸和装纸量（消耗品/耗材）”内容请参见第185页。
- ➔ “打印纸类型列表”内容请参见第25页。

添加打印预置以轻松打印

如果为打印机驱动程序中的常用打印设置创建了自己的预置，则通过从列表中选择预置可以轻松进行打印。



1. 在打印机驱动程序的主窗口或更多选项标签上，设置每个项目（如文档尺寸和打印纸类型）。
2. 单击打印预置中的**添加/删除预置**。
3. 输入**名称**，如果需要，输入注释。
4. 单击**保存**。

注释：

要删除已添加的预置，请单击**添加/删除预置**，从列表中选择要删除的预置的名称，然后删除该预置。

5. 单击**打印**。

下次想要使用相同的设置进行打印时，从**打印预置**中选择已注册设置的名称，然后单击**确定**。

相关信息

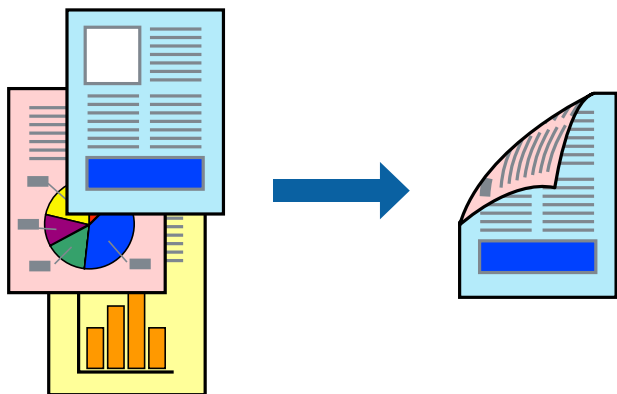
- ➔ “在后进纸器中装入打印纸”内容请参见第26页。
- ➔ “使用简单设置进行打印”内容请参见第36页。

双面打印

可以使用以下任一方法在打印纸的两面进行打印。

- 自动双面打印
- 手动双面打印

本产品完成第一面打印时，翻转打印纸以打印另一面。



注释：

- 该功能不适用于无边距打印。
- 如果使用了不适合双面打印的打印纸，则打印质量可能会下降，且可能发生夹纸。
“用于双面打印的打印纸”内容请参见第187页。
- 因打印纸和数据不同，墨水可能会渗透到打印纸的另一面。
- 如果没有启用 **EPSON Status Monitor 3**，则无法执行手动双面打印。如果 **EPSON Status Monitor 3** 已禁用，请访问打印机驱动程序窗口，单击**维护**标签上的**扩展设置**，然后选择**启用 EPSON Status Monitor 3**。
- 但是，通过网络访问本产品或者将本产品用作共享打印机时，可能无法手动执行双面打印。

1. 在打印机驱动程序的主窗口标签上，选择**双面打印**方法。
2. 单击**设置**，进行适当设置，然后单击**确定**。
3. 单击**打印浓度**，进行适当设置，然后单击**确定**。

设置**打印浓度**时，您可以根据文档类型调整打印浓度。

注释：

- 选择**手动双面打印**时，此设置不可用。
- 打印速度可能较慢，具体取决于为**调整打印浓度**窗口中的**打印浓度**以及为主窗口标签上的**质量**选择的选项组合。

4. 根据需要在**主窗口**和**更多选项**标签上设置其他项目，然后单击**确定**。
5. 单击**打印**。

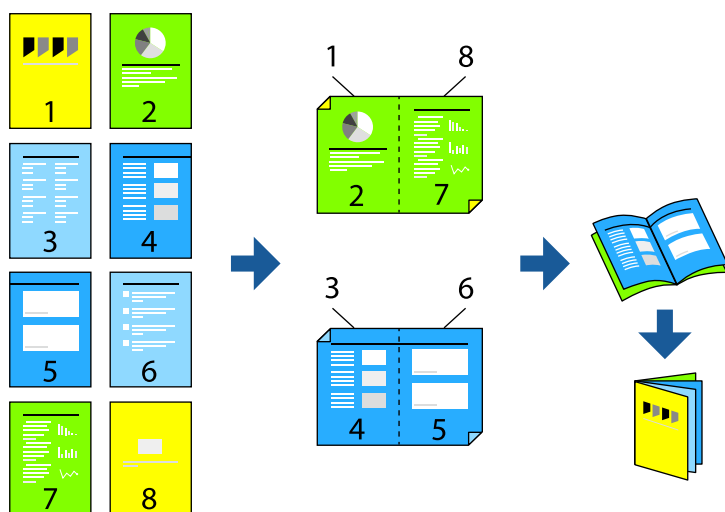
对于**手动双面打印**，当第一面完成打印后，会在计算机上显示弹出窗口。请按屏幕提示进行操作。

相关信息

- ➔ “可用的打印纸和装纸量（消耗品/耗材）”内容请参见第185页。
- ➔ “在后进纸器中装入打印纸”内容请参见第26页。
- ➔ “使用简单设置进行打印”内容请参见第36页。

打印小册子

您可以通过将页面重新排序并折叠打印输出来打印小册子。



注释：

- 此功能在使用无边距打印时不可用。
- 如果使用了不适合双面打印的打印纸，则打印质量可能会下降，且可能发生夹纸。
"用于双面打印的打印纸"内容请参见第187页。
- 因打印纸和数据不同，墨水可能会渗透到打印纸的另一面。
- 如果没有启用 **EPSON Status Monitor 3**，则无法执行手动双面打印。如果 **EPSON Status Monitor 3** 已禁用，请访问打印机驱动程序窗口，单击**维护**标签上的**扩展设置**，然后选择**启用 EPSON Status Monitor 3**。
- 但是，通过网络访问本产品或者将本产品用作共享打印机时，可能无法手动执行双面打印。

1. 在打印机驱动程序的主窗口标签上，从**双面打印**中选择要使用的长边装订类型。
2. 单击**设置**，选择**小册子**，然后选择**中间装订**或**一侧装订**。
 - 中间装订：如果要打印的页数较少且希望可以叠放并轻松对折，请使用此方法。
 - 一侧装订：如果要一次打印一张纸（四页）并将每张纸对折然后放在一起成为一册，请使用此方法。
3. 单击**确定**。
4. 打印数据中含有大量照片和图像时，请单击**打印浓度**，然后配置相应设置，并单击**确定**。
设置**打印浓度**时，您可以根据文档类型调整打印浓度。

注释：

打印速度可能较慢，具体取决于为调整打印浓度窗口中的**选择文档类型**以及为主窗口标签上的**质量**选择的选项组合。

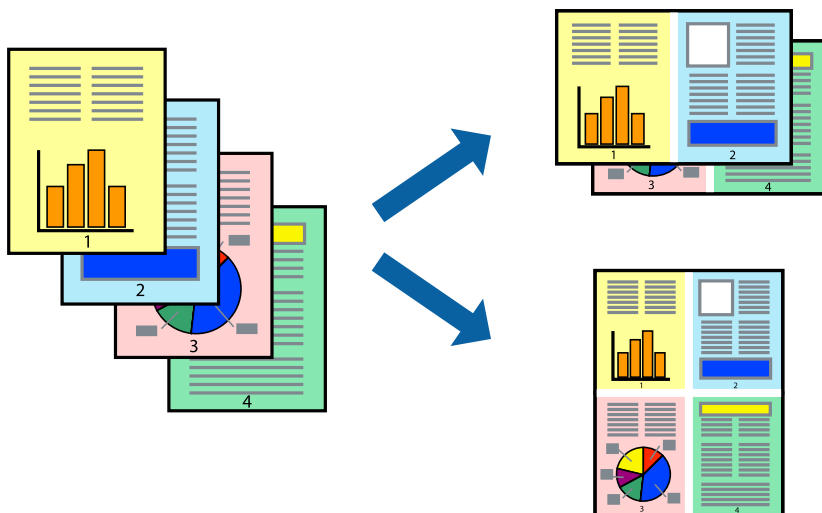
5. 根据需要在主窗口和**更多选项**标签上设置其他项目，然后单击**确定**。
6. 单击**打印**。

相关信息

- ➔ “可用的打印纸和装纸量（消耗品/耗材）”内容请参见第185页。
- ➔ “在后进纸器中装入打印纸”内容请参见第26页。
- ➔ “使用简单设置进行打印”内容请参见第36页。

在单页纸上打印多个页面

可以在一张打印纸上打印多页的数据。



注释：

此功能在使用无边距打印时不可用。

1. 在打印机驱动程序的主窗口标签上，为多页设置选择 2 合 1、4 合 1、6 合 1、8 合 1、9 合 1 或 16 合 1。
2. 单击页面顺序，进行适当设置，然后单击确定。
3. 根据需要在主窗口和更多选项标签上设置其他项目，然后单击确定。
4. 单击打印。

相关信息

- ➔ “在后进纸器中装入打印纸”内容请参见第26页。
- ➔ “使用简单设置进行打印”内容请参见第36页。

根据打印纸尺寸进行打印

为“目标打印纸尺寸”设置选择已装入本产品的打印纸尺寸。



注释：

此功能在使用无边距打印时不可用。

1. 在打印机驱动程序**更多选项**标签上，进行以下设置。
 - 文档尺寸：选择在应用程序设置中设定的打印纸尺寸。
 - 输出打印纸：选择已装入本产品的打印纸尺寸。
自动选择**适合到页面**。

注释：

单击**居中**可在打印纸中央打印缩小的图像。

2. 根据需要在**主窗口**和**更多选项**标签上设置其他项目，然后单击**确定**。
3. 单击**打印**。

相关信息

- ➔ “在后进纸器中装入打印纸”内容请参见第26页。
- ➔ “使用简单设置进行打印”内容请参见第36页。

以任意放大比率打印缩小或放大的文档

可按指定百分比缩放文档的大小。



注释：

此功能在使用无边距打印时不可用。

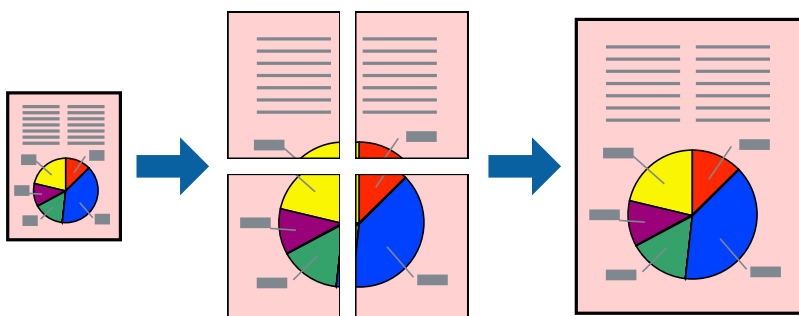
1. 在打印机驱动程序的**更多选项**标签上，从**文档尺寸**设置中选择文档尺寸。
2. 从**输出打印纸**设置中选择要用于打印的打印纸尺寸。
3. 依次选择**缩小/放大文档**和**缩放**，然后输入百分比。
4. 根据需要在**主窗口**和**更多选项**标签上设置其他项目，然后单击**确定**。
5. 单击**打印**。

相关信息

- ➔ “在后进纸器中装入打印纸”内容请参见第26页。
- ➔ “使用简单设置进行打印”内容请参见第36页。

在多张纸上打印一个放大的图像（创建海报）

通过此功能可以在多张纸上打印一幅图像。您可以将这些纸张贴在一起，创建一幅更大的海报。



1. 在打印机驱动程序的主窗口标签上，为多页设置选择 **2x1 海报**、**2x2 海报**、**3x3 海报** 或 **4x4 海报**。
2. 单击**设置**，进行适当设置，然后单击**确定**。

注释：

打印裁切向导可用于打印裁切向导。

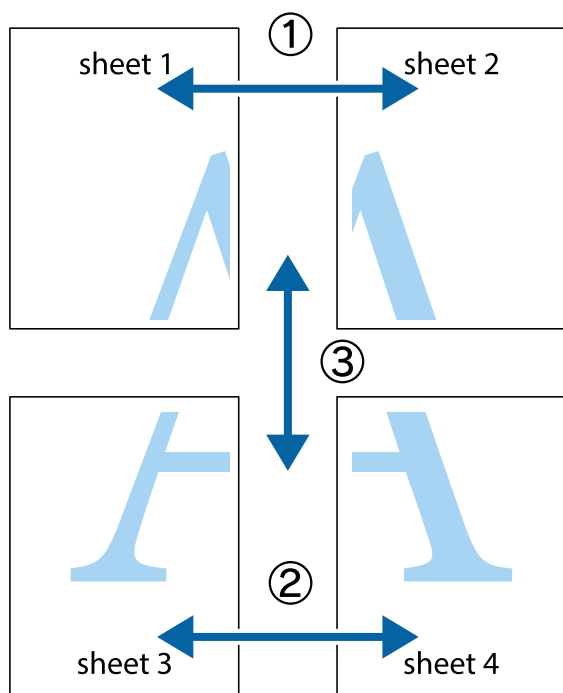
3. 根据需要在**主窗口**和**更多选项**标签上设置其他项目，然后单击**确定**。
4. 单击**打印**。

相关信息

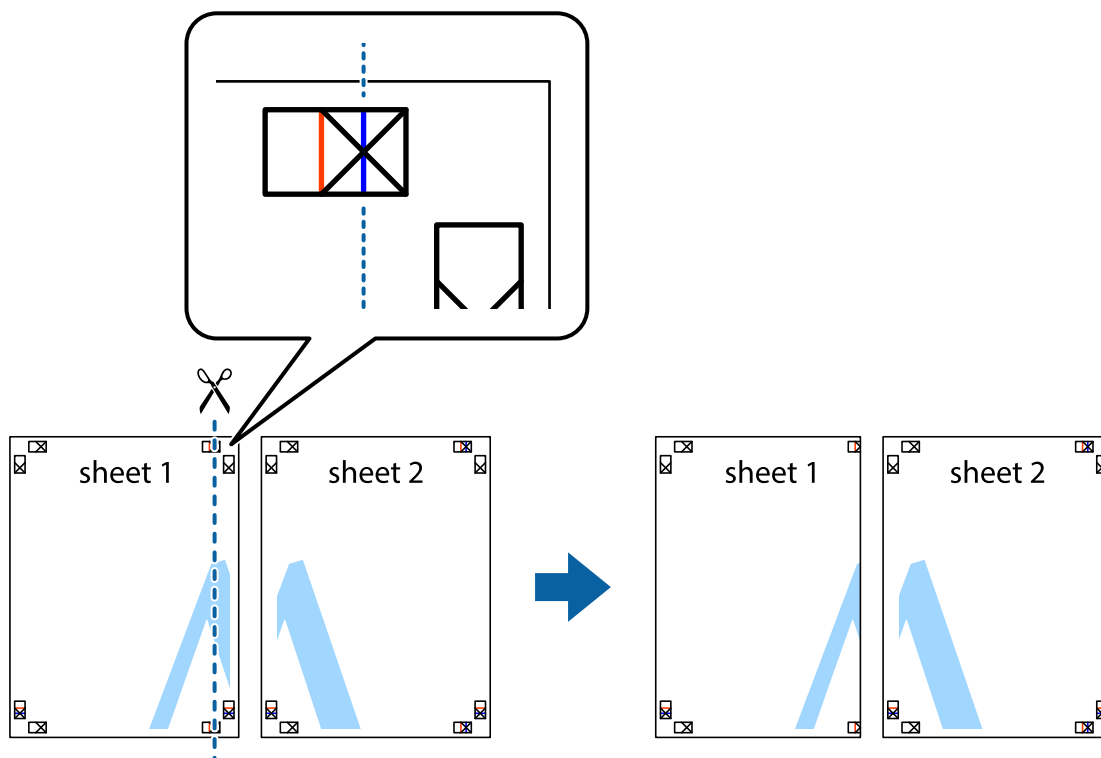
- ➔ “在后进纸器中装入打印纸”内容请参见第26页。
- ➔ “使用简单设置进行打印”内容请参见第36页。

使用重叠对齐标记来制作海报

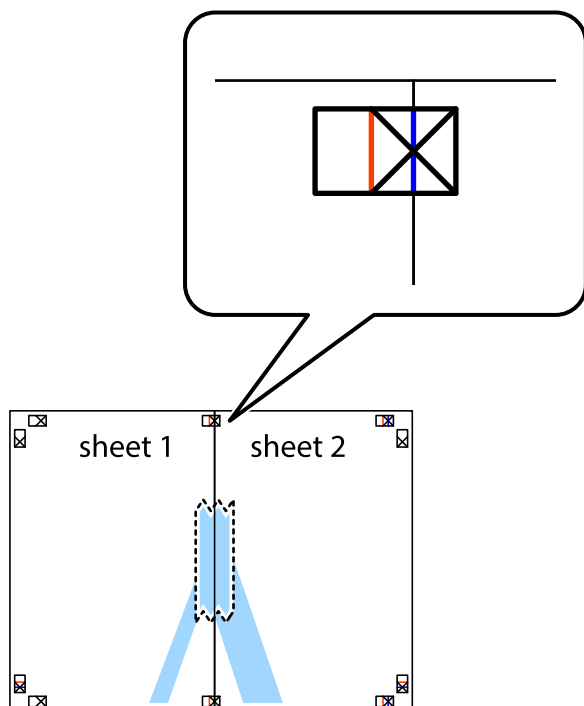
以下示例介绍了如何在选择了 **2x2 海报** 且在**打印裁切向导**中选择了**重叠对齐标记**的情况下制作海报。



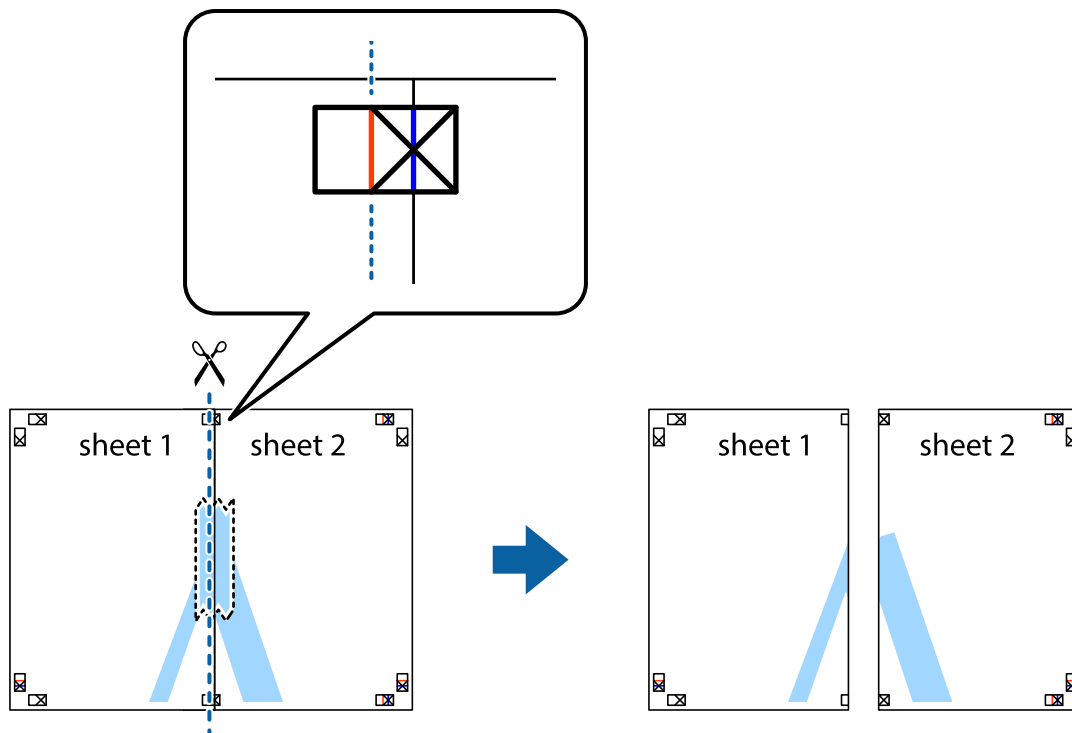
1. 准备 Sheet 1 和 Sheet 2。沿着经过顶部和底部交叉标记中央的垂直蓝色线条剪切 Sheet 1 的边缘。



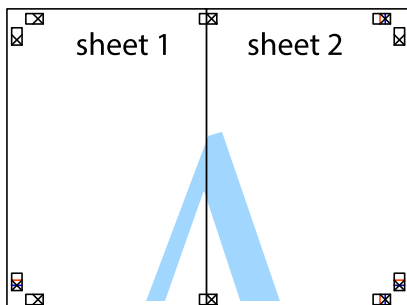
2. 将 Sheet 1 的边缘叠加在 Sheet 2 上，然后对齐交叉标记，并暂时从背面将两页粘贴在一起。



3. 沿着穿过对齐标记的垂直红色界线（此时是指十字线左侧的界线）将粘在一起的纸张剪切为两张。

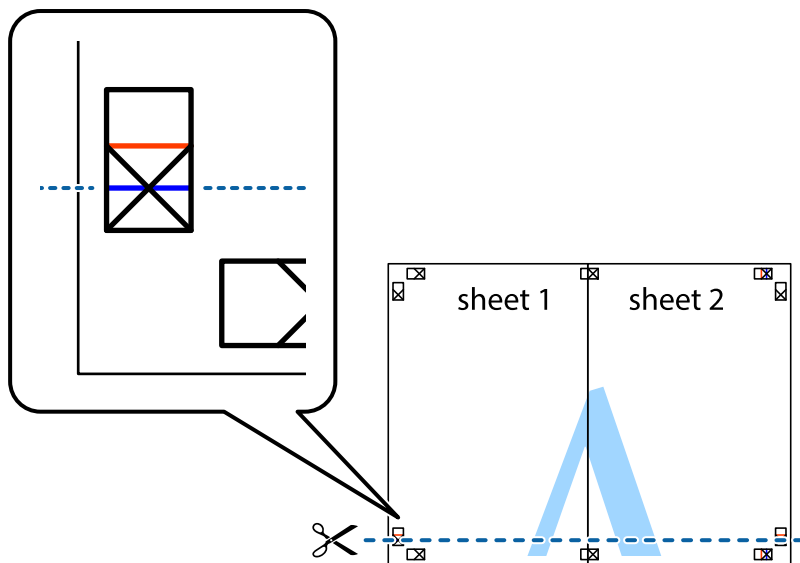


4. 用胶条从背面将两张纸粘在一起。

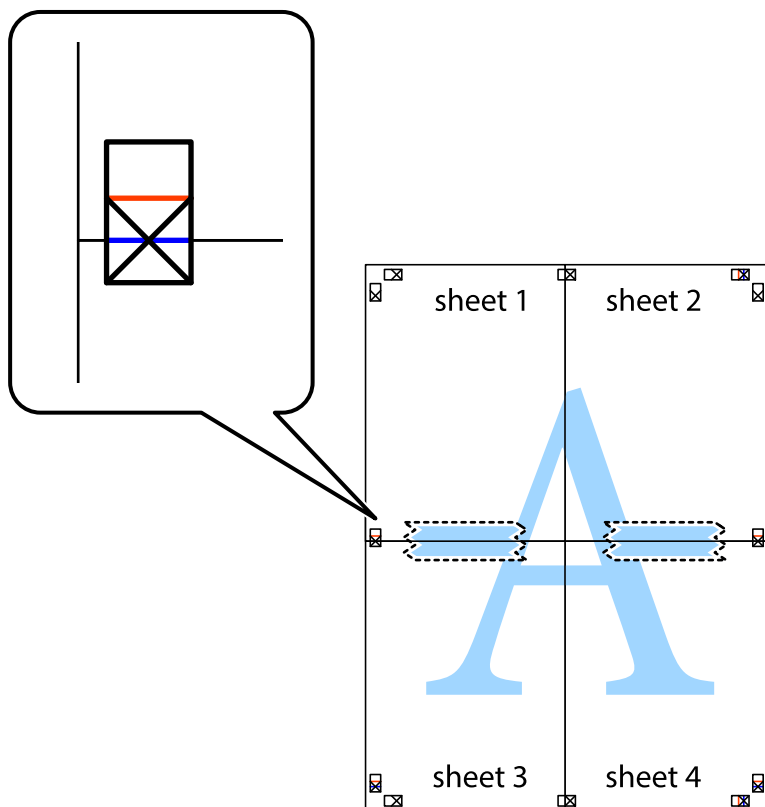


5. 重复步骤 1 至 4 粘贴 Sheet 3 和 Sheet 4。

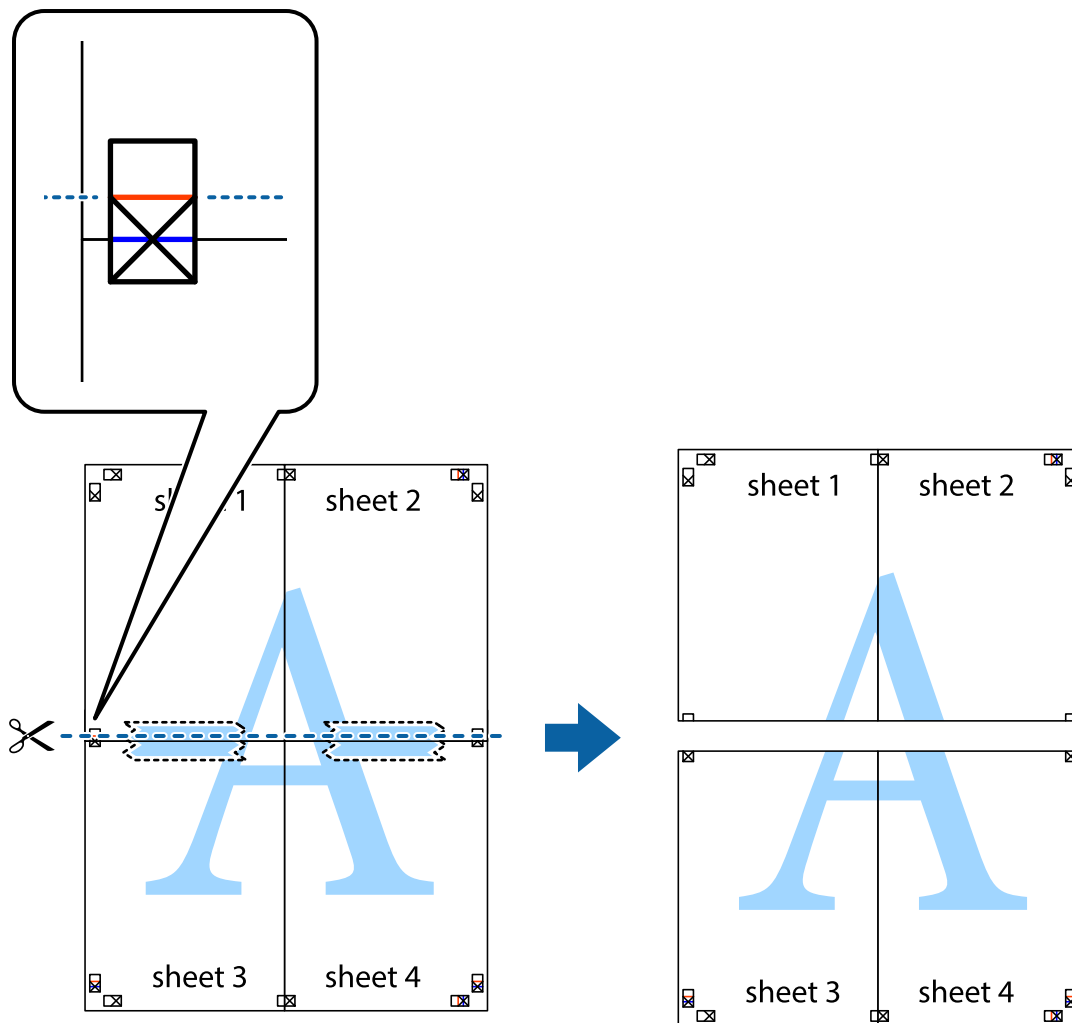
6. 沿着经过左侧和右侧交叉标记中央的水平蓝色线条剪切 Sheet 1 和 Sheet 2 的边距。



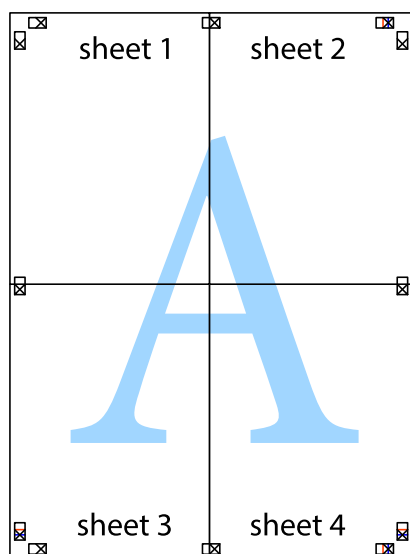
7. 将 Sheet 1 和 Sheet 2 的边缘叠加在 Sheet 3 和 Sheet 4 上，然后对齐交叉标记，并暂时从背面将它们粘贴在一起。



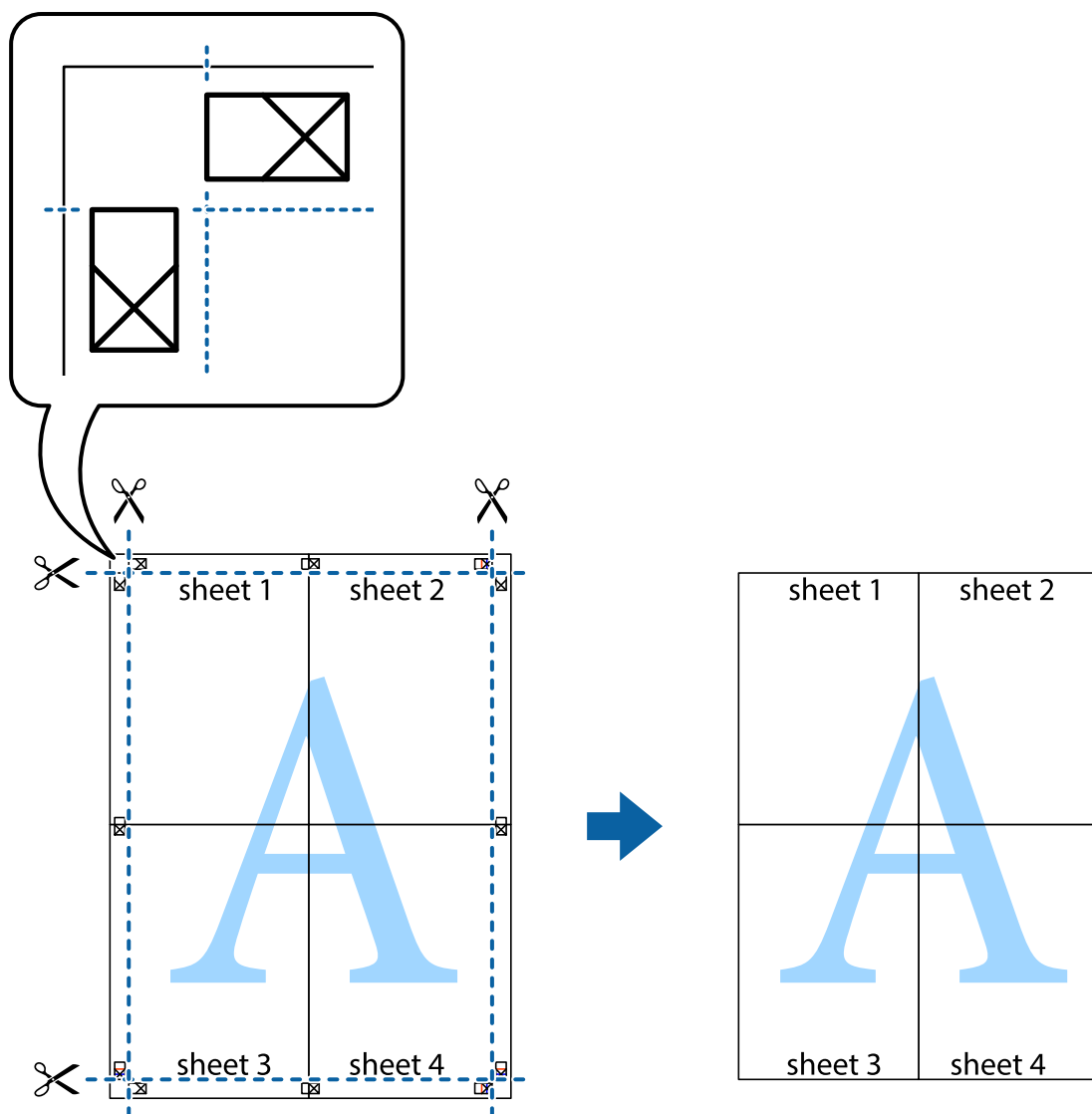
8. 沿着穿过对齐标记的水平红色界线（此时是指十字线上方的界线）将粘在一起的纸张剪切为两张。



9. 用胶条从背面将两张纸粘在一起。

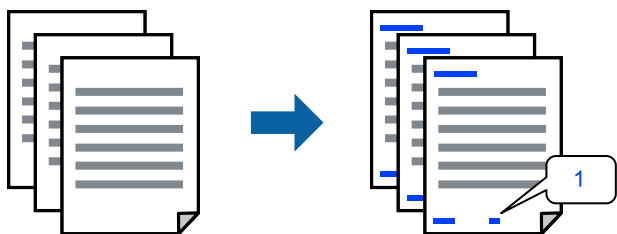


10. 沿着外侧裁切参考线裁切掉其余的页边空白。



打印时加上页眉和页脚

可以将用户名称和打印日期等信息打印在页眉或页脚中。



1. 在打印机驱动程序的**更多选项**标签上，单击**水印功能**，然后选择**页眉/页脚**。

- 单击**设置**，选择要打印的项目，然后单击“确定”。

注释：

- 要指定首页编号，从要在页眉或页脚中打印的位置选择**页码**，然后在**起始页码**中选择编号。
- 如果要在页眉或页脚中打印文本，请选择要打印的位置，然后选择**文本**。在文本输入字段中输入要打印的文本。

- 根据需要在**主窗口**和**更多选项**标签上设置其他项目，然后单击**确定**。

- 单击**打印**。

相关信息

- ➔ “在后进纸器中装入打印纸”内容请参见第26页。
- ➔ “使用简单设置进行打印”内容请参见第36页。

打印水印

您可在打印输出上打印水印（如“机密”）或防复印图案。如果使用防复印图案进行打印，隐藏的字样会在影印时显示出来，以区别原稿和复印件。



防复印图案在以下情况下可用：

- 打印纸类型：普通纸、信笺抬头纸
- 无边距：未选择
- 质量：标准
- 双面打印：关、手动（长边装订）或者手动（短边装订）
- 色彩调整：自动
- 短纹纸：未选择

注释：

您也可以添加自己的水印或防复印图案。

- 在打印机驱动程序的**更多选项**标签上，单击**水印功能**，然后选择防复印图案或水印。
- 单击**设置**可更改图案或标记的尺寸、浓度或位置等详细信息。
- 根据需要在**主窗口**和**更多选项**标签上设置其他项目，然后单击**确定**。
- 单击**打印**。

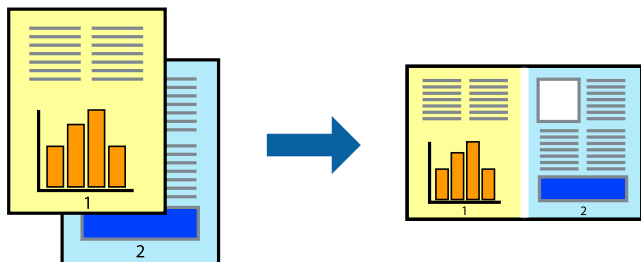
相关信息

- ➔ “在后进纸器中装入打印纸”内容请参见第26页。

➔ “使用简单设置进行打印”内容请参见第36页。

同时打印多个文件

任务编辑器 Lite 版允许您将不同应用程序创建的多个文件组合起来，并作为一项打印任务打印这些文件。您可以为合并的文件指定打印设置，例如多页版面和双面打印。



1. 在打印机驱动程序的主窗口标签中，选择**任务编辑器 Lite 版**。
2. 单击**打印**。
开始打印后，将显示任务编辑器 Lite 版窗口。
3. 打开任务编辑器 Lite 版窗口后，打开要与当前文件合并的文件，然后重复上述步骤。
4. 在任务编辑器 Lite 版窗口中选择打印任务并将其添加到打印项目后，可以编辑页版面。
5. 在**文件**菜单中单击**打印**可开始打印。

注释：

如果在将所有打印数据添加到打印项目之前关闭任务编辑器 Lite 版窗口，将取消当前正在进行的打印任务。在**文件**菜单中单击**保存**可保存当前任务。已保存文件的扩展名为“ecl”。

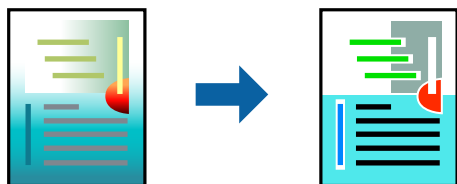
要打开打印项目，请在打印机驱动程序的**维护**标签中单击**任务编辑器 Lite 版**以打开“任务编辑器 Lite 版”窗口。然后，从**文件**菜单中选择**打开**以选择文件。

相关信息

- ➔ “在后进纸器中装入打印纸”内容请参见第26页。
- ➔ “使用简单设置进行打印”内容请参见第36页。

使用通用彩色打印功能进行打印

您可以突显打印输出中的文本和图像。



通用彩色打印仅在选择以下设置时可用。

- 打印纸类型：普通纸、信笺抬头纸
- 质量：标准或更高质量
- 色彩：彩色
- 应用程序：Microsoft® Office 2007 或更高版本
- 文本尺寸：96 pts 或更小

1. 在打印机驱动程序的**更多选项**标签上，单击**色彩调整**设置中的**图像选项**。
2. 从**通用彩色打印**设置中选择一个选项。
3. 单击**增强选项**进行进一步设置。
4. 根据需要在**主窗口**和**更多选项**标签上设置其他项目，然后单击**确定**。
5. 单击**打印**。

注释：

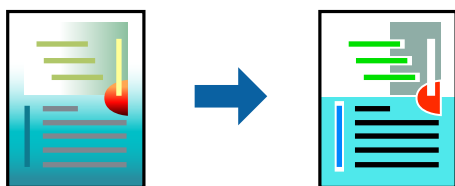
- 某些字符可能会被修改为图案，例如 “+” 显示为 “±” 。
- 特定应用程序中的图案和下划线可能会修改使用这些设置打印的内容。
- 使用通用彩色打印设置时，照片和其他图像的打印质量可能会下降。
- 使用通用彩色打印设置时，打印速度较慢。

相关信息

- ➔ “在后进纸器中装入打印纸”内容请参见第26页。
- ➔ “使用简单设置进行打印”内容请参见第36页。

调整打印色彩

可以调整打印任务中使用的色彩。这些调整并不会应用到原始数据。



图像增强技术能够自动调整原始图像数据的对比度、饱和度和亮度，从而使图像更清晰，色彩更鲜明。

注释：

图像增强技术通过分析对象的位置来调整色彩。因此，如果已通过缩小、放大、裁切或旋转图像更改了对象的位置，色彩可能会发生意外更改。选择无边距设置也会改变对象位置，从而导致颜色变化。如果图像模糊，色调可能会显得不自然。如果色彩发生变化或变得不自然，请选择**图像增强技术**以外的其他模式进行打印。

1. 在打印机驱动程序的**更多选项**标签上，从**色彩调整**设置中选择色彩调整方法。
 - 自动：此设置会自动校正色调，使其与打印纸类型和打印质量设置相匹配。
 - 自定义：单击**高级**，然后可以配置自己的设置。

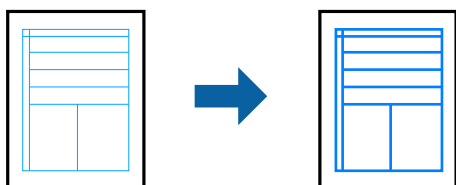
2. 根据需要在主窗口和更多选项标签上设置其他项目，然后单击**确定**。
3. 单击**打印**。

相关信息

- ➔ “在后进纸器中装入打印纸”内容请参见第26页。
- ➔ “使用简单设置进行打印”内容请参见第36页。

打印突出细线

您可以加宽因太细而无法打印的细线。



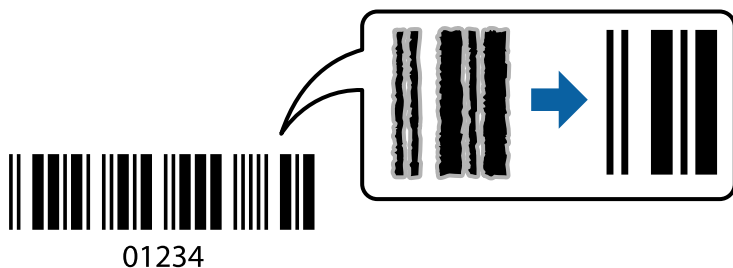
1. 在打印机驱动程序**更多选项**标签上，单击**色彩调整**设置中的**图像选项**。
2. 选择**突出细线**。
3. 根据需要在主窗口和更多选项标签上设置其他项目，然后单击**确定**。
4. 单击**打印**。

相关信息

- ➔ “在后进纸器中装入打印纸”内容请参见第26页。
- ➔ “使用简单设置进行打印”内容请参见第36页。

打印清晰的条形码

您可以清晰地打印条形码并使其易于扫描。除非打印的条形码无法被扫描，否则无需启用此功能。



以下情况下可使用此功能。

- 打印纸类型：普通纸、信笺抬头纸或信封
- 质量：标准

1. 在打印机驱动程序的**维护**标签上，单击**扩展设置**，然后选择**条形码模式**。
2. 根据需要在**主窗口**和**更多选项**标签上设置其他项目，然后单击**确定**。
3. 单击**打印**。

注释：

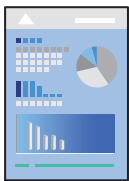
无法确保一定能实现模糊消除，具体视情况而定。

相关信息

- ➔ “在后进纸器中装入打印纸”内容请参见第26页。
- ➔ “使用简单设置进行打印”内容请参见第36页。

从计算机进行打印 - Mac OS

使用简单设置进行打印



注释：

操作和屏幕可能因应用程序而异。有关详细信息，请查看应用程序帮助。

1. 将打印纸装入本产品。
2. 打开要打印的文件。
3. 从**文件**菜单选择**打印**或其他命令来访问打印对话框。
如有需要，单击**显示详细信息**（或 ▼）可展开打印窗口。
4. 选择本产品。

5. 从弹出菜单中选择**打印设置**。



6. 根据需要更改设置。

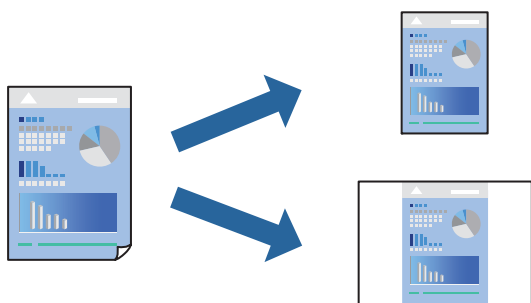
7. 单击**打印**。

相关信息

- ➔ “可用的打印纸和装纸量（消耗品/耗材）”内容请参见第185页。
- ➔ “打印纸类型列表”内容请参见第25页。

添加打印预置以轻松打印

如果为打印机驱动程序中的常用打印设置创建了自己的预置，则通过从列表中选择预置可以轻松进行打印。



1. 设置每个项目，例如**打印设置**和**版面**（打印纸尺寸和介质类型等）。

2. 单击**预置**以将当前设置另存为预置。

3. 单击**确定**。

注释：

要删除已添加的预置，请单击**预置 > 显示预置**，从列表中选择要删除的预置名称，然后删除。

4. 单击**打印**。

下次想要使用相同的设置进行打印时，从**预置**中选择已注册预置的名称。

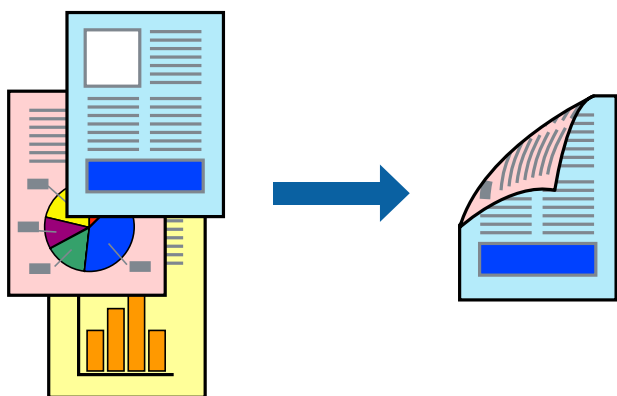
相关信息

➔ “在后进纸器中装入打印纸”内容请参见第26页。

➔ “使用简单设置进行打印”内容请参见第53页。

双面打印

您可以在打印纸的两面进行打印。



注释：

此功能在使用无边距打印时不可用。

如果使用了不适合双面打印的打印纸，则打印质量可能会下降，且可能发生夹纸。

“用于双面打印的打印纸”内容请参见第187页。

因打印纸和数据不同，墨水可能会渗透到打印纸的另一面。

1. 从弹出菜单中选择**双面打印设置**。

2. 在**双面打印**中选择装订。

3. 在**文档类型**中选择原稿类型。

注释：

根据**文档类型**设置不同，打印速度可能较慢。

如果正在打印照片或图形之类的高密度数据，请选择**文本和照片**或**文本和图形**作为**文档类型**设置。如果出现刮擦或图像渗到反面，请单击**调整**旁边的箭头标记调整打印浓度和墨水干燥时间。

4. 根据需要设置其他项目。

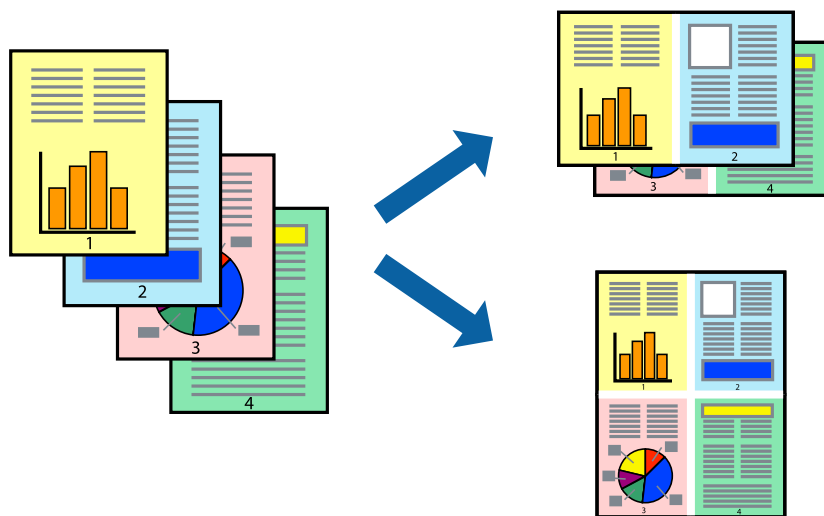
5. 单击**打印**。

相关信息

- ➔ “可用的打印纸和装纸量（消耗品/耗材）”内容请参见第185页。
- ➔ “在后进纸器中装入打印纸”内容请参见第26页。
- ➔ “使用简单设置进行打印”内容请参见第53页。

在单页纸上打印多个页面

可以在一张打印纸上打印多页的数据。



1. 从弹出菜单中选择**版面**。
2. 在**每张纸打印多页**中设置页数，然后设置**版面方向**（页顺序）和**边距**。
3. 根据需要设置其他项目。
4. 单击**打印**。

相关信息

- ➔ “在后进纸器中装入打印纸”内容请参见第26页。
- ➔ “使用简单设置进行打印”内容请参见第53页。

根据打印纸尺寸进行打印

为“目标打印纸尺寸”设置选择已装入本产品的打印纸尺寸。



1. 为**打印纸尺寸**设置选择在应用程序中设定的打印纸尺寸。
2. 从弹出菜单中选择**打印纸处理**。
3. 选择**缩放以适合打印纸尺寸**。
4. 为**目标打印纸尺寸**设置选择已装入本产品的打印纸尺寸。
5. 根据需要设置其他项目。
6. 单击**打印**。

相关信息

- ➔ “在后进纸器中装入打印纸”内容请参见第26页。
- ➔ “使用简单设置进行打印”内容请参见第53页。

以任意放大比率打印缩小或放大的文档

可按指定百分比缩放文档的大小。



1. 从**文件**菜单选择**打印**或其他命令来访问打印对话框。
2. 从应用程序的**文件**菜单中选择**页面设置**。
3. 依次选择**打印机**和**打印纸尺寸**，在**缩放**中输入百分比，然后单击**确定**。

注释：

为**打印纸尺寸**设置选择在应用程序中设定的打印纸尺寸。

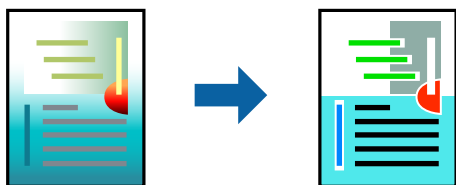
4. 根据需要设置其他项目。
5. 单击**打印**。

相关信息

- ➔ “在后进纸器中装入打印纸”内容请参见第26页。
- ➔ “使用简单设置进行打印”内容请参见第53页。

调整打印色彩

可以调整打印任务中使用的色彩。这些调整并不会应用到原始数据。



图像增强技术能够自动调整原始图像数据的对比度、饱和度和亮度，从而使图像更清晰，色彩更鲜明。

注释：

图像增强技术通过分析对象的位置来调整色彩。因此，如果已通过缩小、放大、裁切或旋转图像更改了对象的位置，色彩可能会发生意外更改。选择无边距设置也会改变对象位置，从而导致颜色变化。如果图像模糊，色调可能会显得不自然。如果色彩发生变化或变得不自然，请选择**图像增强技术**以外的其他模式进行打印。

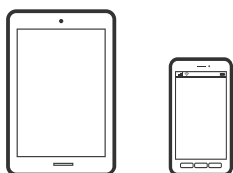
1. 从弹出菜单中选择**颜色匹配**，然后选择**爱普生色彩控制**。
2. 从弹出菜单中选择**色彩选项**，然后选择可用选项之一。
3. 单击**高级设置**旁的箭头，进行相应的设置。
4. 根据需要设置其他项目。
5. 单击**打印**。

相关信息

- ➔ “在后进纸器中装入打印纸”内容请参见第26页。
- ➔ “使用简单设置进行打印”内容请参见第53页。

从智能设备打印文档 (iOS)

可以从智能手机或平板电脑等智能设备打印文档。



使用 Epson Smart Panel 打印文档

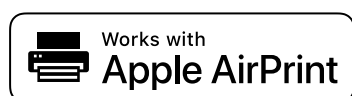
注释：

操作可能因设备而异。

1. 如果未安装 Epson Smart Panel，则安装该应用程序。
“用于从智能设备轻松操作本产品的应用程序 (Epson Smart Panel)”内容请参见第192页。
2. 启动 Epson Smart Panel。
3. 在主界面上选择打印文档菜单。
4. 选择要打印的文档。
5. 开始打印。

使用 AirPrint 打印文档

iPhone, iPad, iPod touch 和 Mac 可以使用 AirPrint，进行即时无线打印，无需安装驱动程序或下载软件。



注释：

如果在本产品操作面板上禁用了打印纸配置信息，则无法使用 AirPrint。如有需要，请根据以下链接启用这些信息。

1. 为本产品执行无线打印设置。请参见以下链接。
<http://epson.sn>
2. 将 Apple 设备和正在使用的打印机连接到同一个无线网络。
3. 在您的设备上使用本产品进行打印。

注释：

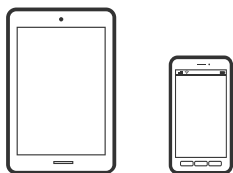
有关详细信息，请访问 Apple 网站的 AirPrint 页面。

相关信息

➔ “已建立连接后仍无法打印 (iOS)”内容请参见第124页。

从智能设备打印文档 (Android)

可以从智能手机或平板电脑等智能设备打印文档。



使用 Epson Smart Panel 打印文档

注释：

操作可能因设备而异。

1. 如果未安装 Epson Smart Panel，则安装该应用程序。
“用于从智能设备轻松操作本产品的应用程序 (Epson Smart Panel)”内容请参见第192页。
2. 启动 Epson Smart Panel。
3. 在主界面上选择打印文档菜单。
4. 选择要打印的文档。
5. 开始打印。

使用 Epson Print Enabler 打印文档

注释：

操作可能因设备而异。

1. 安装 Epson Print Enabler 插件。相关信息请参见爱普生网站。
2. 在 Android 设备上转至**设置**，选择**打印**，然后启用 Epson Print Enabler。
3. 在 Android 应用程序中，点按菜单图标可打印屏幕上的所有内容。

注释：

如果未显示您的打印机，请点按**所有打印机**并选择您的打印机。

使用 Mopria Print Service 进行打印

Mopria Print Service 支持从 Android 智能手机或平板电脑进行即时无线打印。



1. 从应用商店安装 Mopria Print Service。
2. 将打印纸装入本产品。
3. 为本产品执行无线打印设置。请参见以下链接。
<http://epson.sn>
4. 将 Android 设备连接到与本产品相同的无线网络。
5. 在您的设备上使用本产品进行打印。

注释：

访问 Mopria 网站 <https://mopria.org> 了解更多详细信息。

相关信息

➔ “在后进纸器中装入打印纸”内容请参见第26页。

在信封上打印

从计算机在信封上打印 (Windows)

1. 在本产品中装入信封。
“在后进纸器中装入信封”内容请参见第28页。
2. 打开要打印的文件。
3. 访问打印机驱动程序窗口。
4. 从主窗口标签的文档尺寸中选择信封尺寸，然后从打印纸类型中选择信封。
5. 根据需要在主窗口和更多选项标签上设置其他项目，然后单击确定。
6. 单击打印。

从计算机在信封上打印 (Mac OS)

1. 在本产品中装入信封。
“在后进纸器中装入信封”内容请参见第28页。
2. 打开要打印的文件。
3. 从文件菜单选择打印或其他命令来访问打印对话框。
4. 为打印纸尺寸设置选择尺寸。
5. 从弹出菜单中选择打印设置。
6. 为介质类型设置选择信封。
7. 根据需要设置其他项目。
8. 单击打印。

打印网页

从计算机打印网页

Epson Photo+ 可用于显示网页，裁切指定区域，然后编辑和打印网页指定区域。有关详细信息，请查看应用程序帮助。

从智能设备打印网页

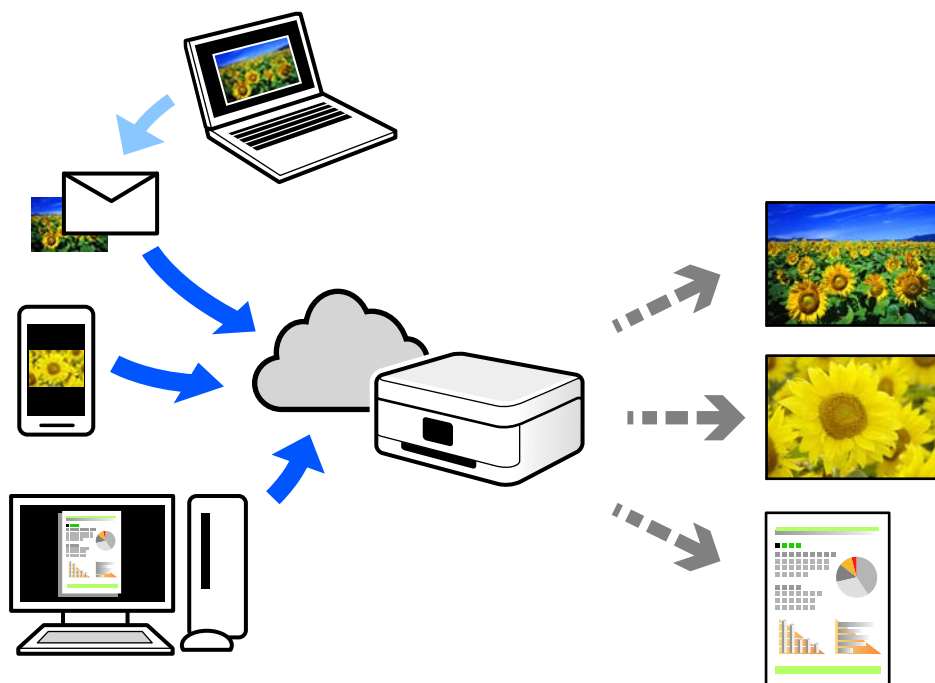
注释：

操作可能因设备而异。

1. 为本产品执行无线打印设置。
2. 如果未安装 Epson Smart Panel，则安装该应用程序。
“用于从智能设备轻松操作本产品的应用程序 (Epson Smart Panel)”内容请参见第192页。
3. 将智能设备连接到与本产品相同的无线网络。
4. 在 Web 浏览器应用程序中打开要打印的网页。
5. 点按 Web 浏览器应用程序菜单中的**共享**。
6. 选择 **Smart Panel**。
7. 点按**打印**。

使用云 (Cloud) 服务进行打印

使用互联网上提供的 Epson Connect 服务时，您可以在任何时间、任何地点使用智能手机、平板电脑或笔记本电脑进行打印。要使用此服务，需要在 Epson Connect 中注册用户和打印机。



可以通过互联网使用以下功能。

❑ 电子邮件打印

如果将带文档或图像等附件的电子邮件发送到已分配给本产品的电子邮件地址，您可以从远程位置（如家里或办公室里的本产品）打印该电子邮件和附件。

❑ Epson iPrint

此应用程序适用于 iOS 和 Android，它可让您从智能手机或平板电脑进行打印或扫描。您可以将文档、图像和网页直接发送到同一个无线网络中的打印机，对其进行打印。

❑ 远程打印驱动程序

这是远程打印驱动程序所支持的共享驱动程序。使用处于远程位置的本产品进行打印时，您可以通过在常规应用程序窗口中更改本产品进行打印。

有关如何进行设置或打印的详细信息，请访问 Epson Connect Web 门户。

<https://www.epsonconnect.com/>

通过操作面板注册 Epson Connect 服务

按照以下步骤注册本产品。

1. 在操作面板上选择**设置**。

要选择项目，请使用 ▲、▼、◀ 和 ▶ 按钮，然后按 OK 按钮。

2. 选择 **Epson Connect 服务 > 注册/删除**，以打印注册页。

3. 按照注册页上的说明注册本产品。

复印

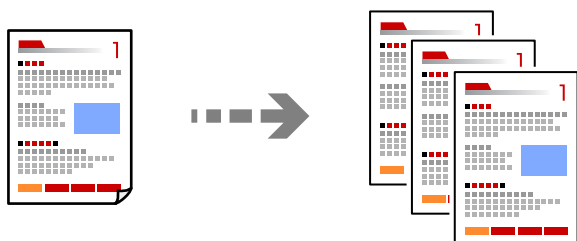
可用的复印方法.....	66
复印菜单选项.....	72

可用的复印方法

将原稿放置在文稿台上，然后在主屏幕上选择**复印**菜单。

复印原稿

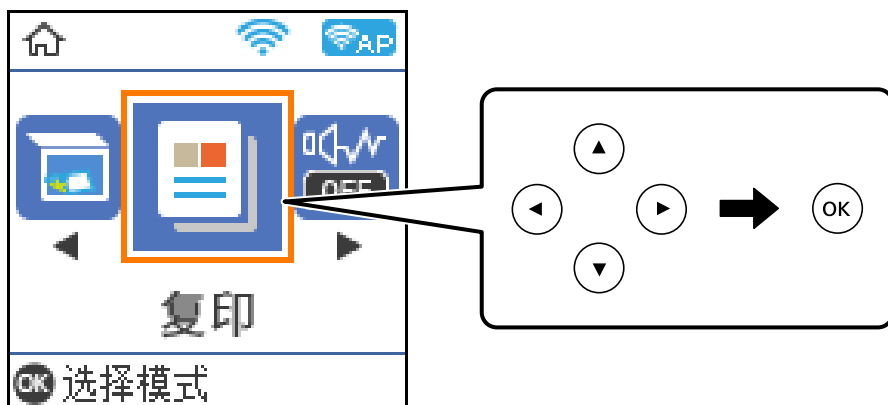
本节介绍如何使用操作面板上的**复印**菜单来复印原稿。



1. 将打印纸装入本产品。
“在后进纸器中装入打印纸”内容请参见第26页。

2. 放置原稿。
“在文稿台上放置原稿”内容请参见第33页。

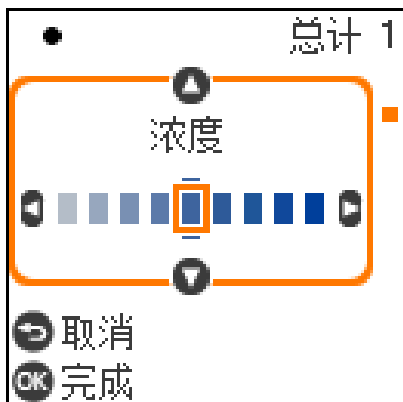
3. 在主屏幕上选择**复印**。
要选择项目，请使用 ▲、▼、◀ 和 ▶ 按钮，然后按 OK 按钮。



4. 设置复印的份数。
5. 选择彩色复印或者黑白复印。

- 按 OK 按钮以显示并检查打印设置，然后根据需要更改设置。

要更改设置，请按 ▼ 按钮，使用 ▲ ▼ 按钮指定设置菜单，然后使用 ◀ ▶ 按钮更改设置。完成设置后，按 OK 按钮。



- 按 ◊ 按钮。

双面复印

在打印纸的两面复印多张原稿。



- 放置原稿。

“在文稿台上放置原稿”内容请参见第33页。

- 在主屏幕上选择**复印**。

要选择项目，请使用 ▲、▼、◀ 和 ▶ 按钮，然后按 OK 按钮。

- 设置复印的份数。

- 选择彩色复印或者黑白复印。

- 按下 OK 按钮，然后按下 ▼ 按钮。

- 使用 ▲ ▼ 按钮选择**双面**，然后按 ▶ 按钮。

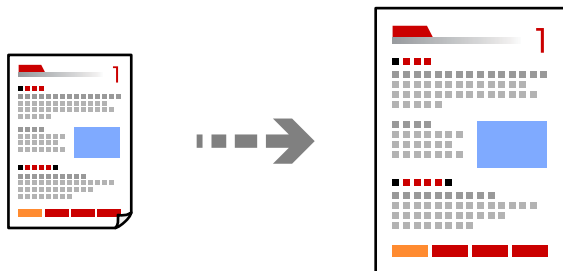
- 选择 1 > **双面**。

- 指定原稿的方向和装订位置，然后按 OK 按钮。

9. 按  按钮。

通过放大或缩小进行复印

可以使用指定的放大比率来复印原稿。



1. 放置原稿。


“在文稿台上放置原稿”内容请参见第33页。


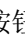
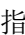
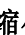
2. 在主屏幕上选择**复印**。

要选择项目，请使用 、、 和  按钮，然后按 OK 按钮。



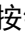

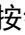
3. 设置复印的份数。


4. 选择彩色复印或者黑白复印。

5. 按下 OK 按钮，然后按下  按钮。

6. 使用  或  按钮指定**缩小/放大**，然后使用  或  按钮更改放大比率。

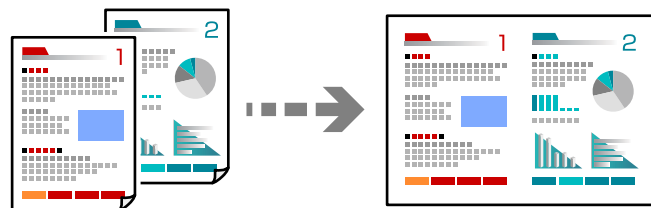
注释：

如果要将文档尺寸缩小或放大特定的百分比来进行复印，请为**缩小/放大**设置选择自定义，按下  按钮，然后按下  或  按钮以指定百分比。通过按住  或  按钮，可以按 10% 增量更改百分比。

7. 按下 OK 按钮，然后按下  按钮。

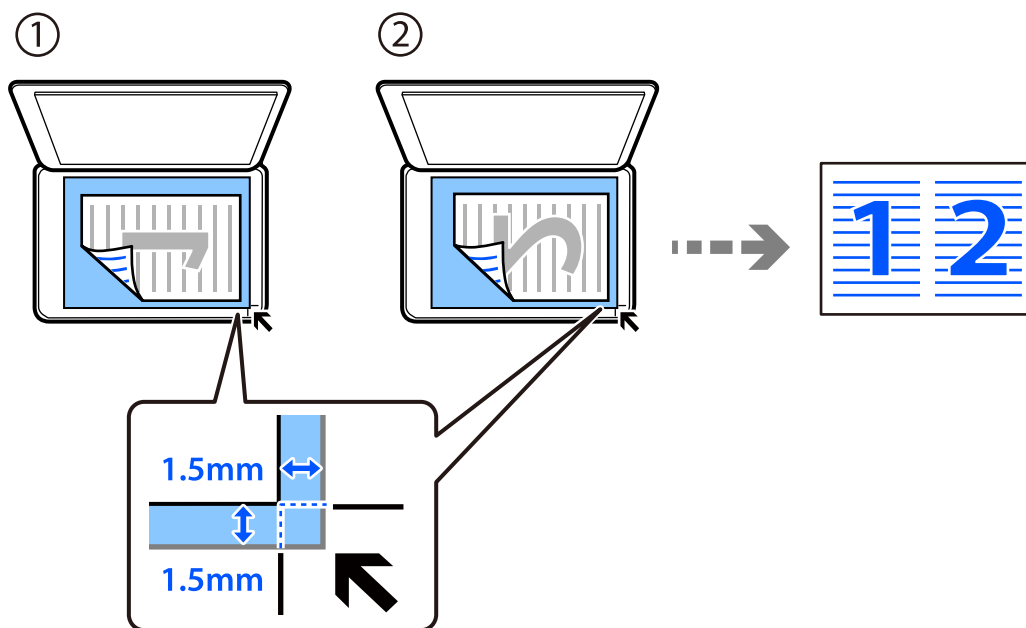
将多张原稿复印到一张纸上

您可以将多张原稿复印到一张纸上。

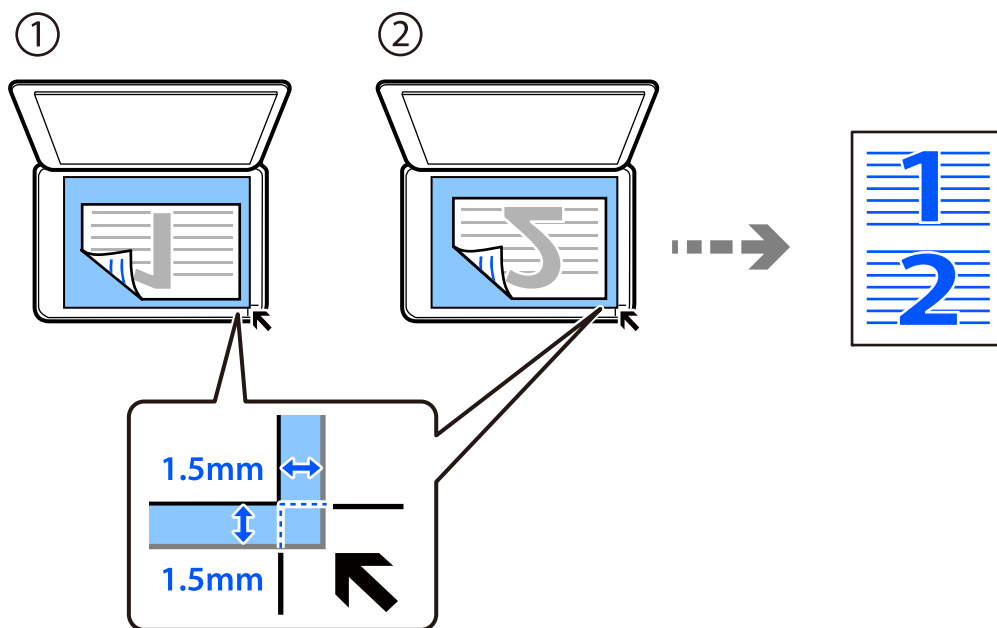



1. 在主屏幕上选择**复印**。
要选择项目，请使用 ▲、▼、◀ 和 ▶ 按钮，然后按 OK 按钮。
2. 设置复印的份数。
3. 选择彩色复印或者黑白复印。
4. 按下 OK 按钮，然后按下 ▼ 按钮。
5. 使用 ▲ ▼ 按钮选择**多页**，然后按 ▶ 按钮。
6. 选择 **2 合 1**。
7. 指定页面顺序和原稿方向，然后按 OK 按钮。
8. 放置原稿的第一页，然后按下 ◆ 按钮。

纵向原稿



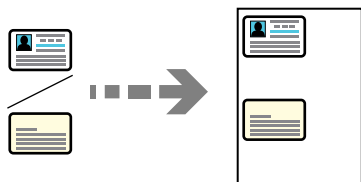
□ 横向原稿

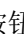


9. 放置原稿的第二页，然后按下  按钮。

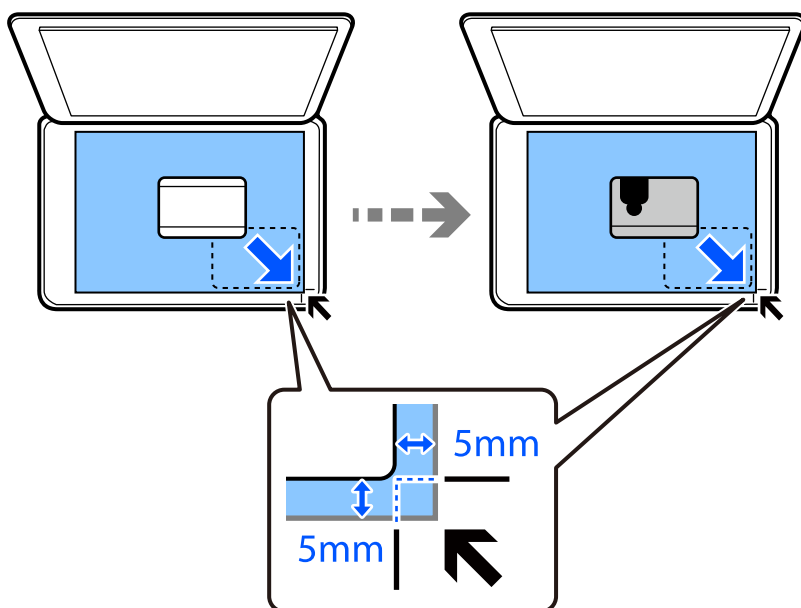
复印身份证


扫描身份证正反两面，然后复印到 A4 尺寸打印纸的一面。



1. 在主屏幕上选择**复印**。
要选择项目，请使用 ▲、▼、◀ 和 ▶ 按钮，然后按 OK 按钮。
2. 设置复印的份数。
3. 选择彩色复印或者黑白复印。
4. 按下 OK 按钮，然后按下 ▼ 按钮。
5. 使用 ▲ ▼ 按钮选择**身份证复印**，然后选择开。
6. 按下 OK 按钮，然后按下  按钮。

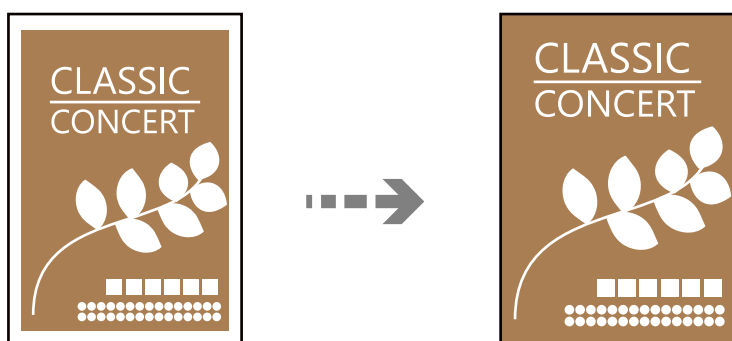
7. 将身份证正面朝下放置并将其向角标滑动。
将身份证放在离文稿台边角标记 5 毫米远的位置。



8. 将身份证背面朝下放置，将其滑动至边角标记，然后按下  按钮。

进行无边距复印

复印时页面边缘无边距。图像略微放大，以去除打印纸边缘的边距。



1. 将原稿放置在文稿台上。
“在文稿台上放置原稿”内容请参见第33页。
2. 在主屏幕上选择**复印**。
要选择项目，请使用 ▲、▼、◀ 和 ▶ 按钮，然后按 OK 按钮。
3. 设置复印的份数。
4. 选择彩色复印或者黑白复印。
5. 按下 OK 按钮，然后按下 ▼ 按钮。

6. 使用 ▲ ▼ 按钮选择**无边距复印**，然后按 ► 按钮。
7. 选择**开**。
8. 指定**扩展**的设置。
9. 按下 OK 按钮，然后按下 ◆ 按钮。

复印菜单选项

可用项目因所选菜单而异。

复印的份数：

设置复印的份数。

黑白：

对原稿执行黑白复印（单色）。

彩色：

对原稿执行彩色复印。

双面：

选择双面版面。

1>单面

在打印纸的一面复印原稿的一面。

1>双面

在一张打印纸的两面复印两份单面原稿。选择原稿的方向和打印纸的装订位置。

浓度：

复印结果颜色较淡时，请增大浓度。如果有墨水污迹，请降低浓度。

打印纸设置：

选择已装入的打印纸尺寸和打印纸类型。

缩小/放大：

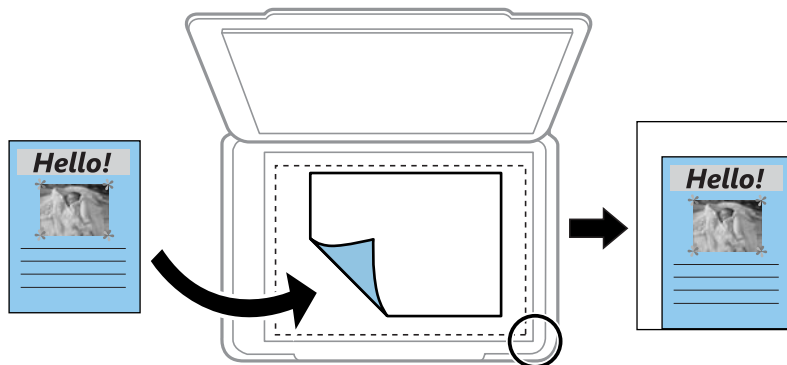
放大或缩小原稿。

实际尺寸

按 100% 倍率复印。

自动充满

检测扫描区域并自动放大或缩小原稿，以适合所选的打印纸尺寸。如果原稿四周有页边空白，则从文稿台角标起的页边空白会被检测为扫描区域，而另一侧的页边空白可能会被裁切。



自定义

选择此设置可指定放大或缩小原稿的放大率。

自定义尺寸：

在 25% - 400% 范围内指定放大或缩小原稿时使用的倍率。

原稿尺寸：

选择原稿尺寸。复制非标准尺寸原稿时，请选择最接近原稿的尺寸。

多页：

选择复印版面。

单页

将单面原稿复印到一张纸。

2 合 1

在一张打印纸上以 2 合 1 版面复印两份单面原稿。选择页面顺序和原稿方向。

质量：

选择复印质量。选择**高**可提供较高的打印质量，但打印速度可能会下降。

身份证复印：

扫描身份证正反两面，然后复印到打印纸的一面。

无边距复印：

复印时页面边缘无边距。图像略微放大，以去除打印纸边缘的边距。在**扩展**设置中选择放大幅度。

扫描

有关扫描的基本信息.....	75
将原稿扫描至计算机.....	77
使用 WSD 扫描原稿.....	79
将原稿扫描至智能设备.....	82
高级扫描.....	82

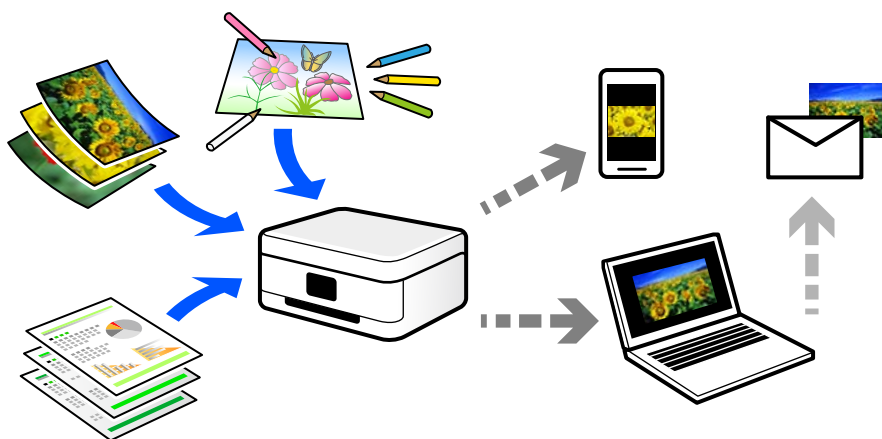
有关扫描的基本信息

什么是“扫描”？

“扫描”是指将纸质数据（例如文档、杂志剪辑、照片和手写插图等）的光学信息转换为数字图像数据的过程。

您可以将扫描的数据另存为 JPEG 或 PDF 等格式的数字图像。

完成扫描后，您可以打印图像、通过电子邮件发送图像，或进行其他操作。



扫描的用途

您可以通过多种方式使用扫描功能，使生活变得更方便。

- 通过扫描纸质文档并将其转换为数字数据，您可以在计算机或智能设备上阅读该文档。
- 通过扫描票据或传单并将其转换为数字数据，您无需保留原稿，以免混乱。
- 通过扫描重要文档，您可以将其备份到云（Cloud）服务或其他存储介质，以防丢失。
- 您可以通过电子邮件将扫描的照片或文档发送给朋友。
- 通过扫描手绘插图等，您可以在社交媒体上分享它们，而且图像质量远高于使用智能设备拍摄的照片。
- 通过扫描收藏的报纸页或杂志页，您可以保存扫描的副本，而无需保留原稿。

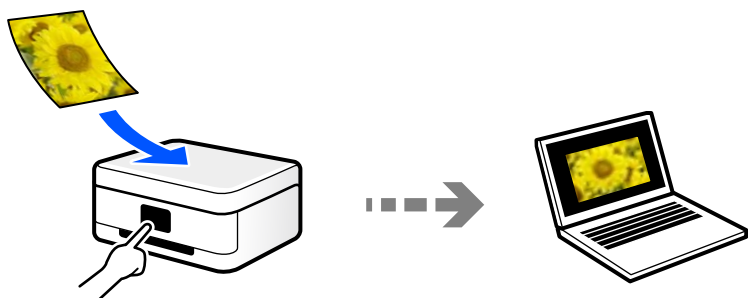
可用的扫描方法

可以使用本产品通过以下任意方法进行扫描。

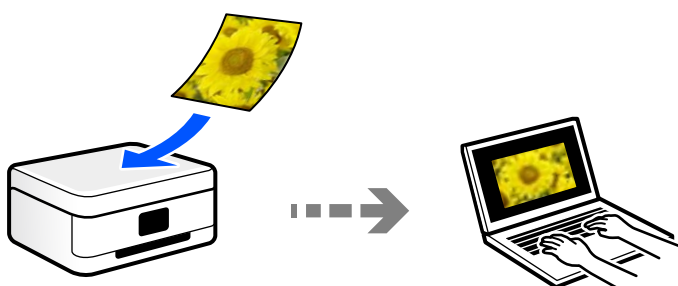
扫描至计算机

有两种方法可用于将原稿扫描至计算机：使用本产品的操作面板进行扫描，从计算机进行扫描。

通过操作面板可以轻松进行扫描。



使用扫描应用程序 Epson ScanSmart 从计算机进行扫描。扫描后，可以编辑图像。



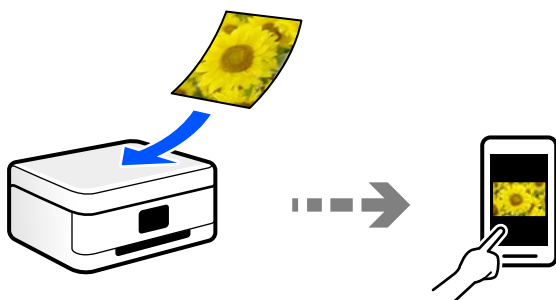
使用 WSD 进行扫描

可以使用 WSD 功能将扫描的图像保存到已连接到本产品的计算机。

如果使用的是 Windows 7/Windows Vista，则需要在扫描前在计算机上执行 WSD 设置。

直接从智能设备进行扫描

通过使用智能设备上的 Epson Smart Panel 应用程序，可以直接将扫描的图像保存到智能手机或平板电脑等智能设备。



根据需求选择文件格式

一般来说，JPEG 格式适用于照片，而 PDF 格式适用于文档。

查看以下说明，选择符合您需求的格式。

文件格式	描述
JPEG (.jpg)	使用这种文件格式可以压缩要保存的数据。如果压缩比率较高，则图像质量会下降，并且您无法将图像转换回原始质量。 这是数码相机的标准图像格式。这种格式适用于具有许多种颜色的图像。
PDF (.pdf)	可在不同操作系统中使用的通用文件格式，这种格式提供相同级别的屏幕显示和打印结果。 可以使用专用 PDF 阅读软件或 Web 浏览器来查看 PDF 文件。

根据需求选择分辨率

分辨率表示每英寸（25.4 毫米）的像素（图像的最小面积）数，以 dpi（每英寸点数）为测量单位。提高分辨率的优点是图像的细节将变得精细。但是，这也有以下缺点。

- 文件大小会变大
（分辨率每增加一倍，文件大小约变为原来的四倍。）
- 扫描、保存和读取图像将耗费较长时间
- 图像将变大，无法在显示器上显示完整或在打印纸上打印完整

请查看下表，根据扫描图像的用途设置适合的分辨率。

用途	分辨率（参考）
在计算机上显示 通过电子邮件发送	最高 200 dpi
使用打印机进行打印	200 至 300 dpi

将原稿扫描至计算机

有两种方法可用于将原稿扫描至计算机：使用本产品的操作面板进行扫描，从计算机进行扫描。

从操作面板扫描

注释：

要使用此功能，请确保计算机上安装了以下应用程序。

- Epson ScanSmart (Windows 7 或更高版本、OS X El Capitan 或更高版本)
- Epson Event Manager (Windows Vista/Windows XP 或 OS X Yosemite/OS X Mavericks/OS X Mountain Lion/Mac OS X v10.7.x/Mac OS X v10.6.8)
- Epson Scan 2 (使用扫描仪功能所需的应用程序)

要检查已安装的应用程序，请参见以下内容。

Windows 10：单击开始按钮，然后检查 **Epson Software** 文件夹 > **Epson ScanSmart** 以及 **EPSON** 文件夹 > **Epson Scan 2**。

Windows 8.1/Windows 8：在搜索超级按钮中输入应用程序名称，然后检查显示的图标。

Windows 7：单击开始按钮，然后选择**所有程序**。接下来，检查 **Epson Software** 文件夹 > **Epson ScanSmart** 以及 **EPSON** 文件夹 > **Epson Scan 2**。

Windows Vista/Windows XP：单击开始按钮，然后选择**所有程序**或**程序**。接下来，检查 **Epson Software** 文件夹 > **Epson Event Manager** 以及 **EPSON** 文件夹 > **Epson Scan 2**。

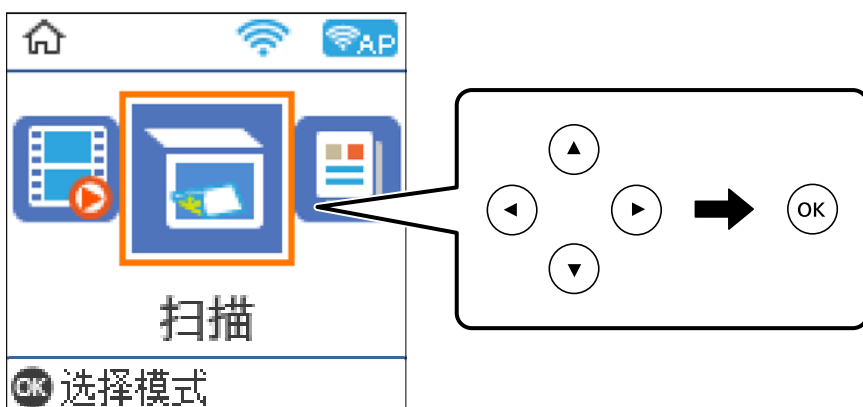
Mac OS：选择**前往** > **应用程序** > **Epson Software**。

1. 放置原稿。

“在文稿台上放置原稿”内容请参见第33页。

2. 在操作面板上选择**扫描**。

要选择项目，请使用 ▲、▼、◀ 和 ▶ 按钮，然后按 OK 按钮。



3. 选择如何将扫描图像保存到计算机。

- 在计算机上预览 (Windows 7 或更高版本、OS X El Capitan 或更高版本)：先在计算机上预览扫描的图像，然后再保存图像。
- 至计算机 (JPEG)：将扫描的图像保存为 JPEG 格式。
- 至计算机 (PDF)：将扫描的图像保存为 PDF 格式。

4. 选择保存扫描图像的计算机。

5. 按  按钮。

使用 Windows 7 或更高版本、OS X El Capitan 或更高版本时：Epson ScanSmart 在您的计算机上自动启动，然后扫描开始。

注释：

- 有关软件操作的详细信息，请查看 Epson ScanSmart 帮助。单击 Epson ScanSmart 屏幕上的 **帮助** 可打开帮助。
- 使用 Epson ScanSmart 后，您不仅可以从本产品启动扫描，还可以从计算机启动扫描。

从计算机扫描

可以在计算机上使用 Epson ScanSmart 进行扫描。

使用此应用程序可以轻松扫描文档和照片，然后通过几个简单步骤保存扫描的图像。

1. 放置原稿。

[“在文稿台上放置原稿”内容请参见第33页。](#)

2. 启动 Epson ScanSmart。

Windows 10

单击开始按钮，然后选择 **Epson Software > Epson ScanSmart**。

Windows 8.1/Windows 8

在搜索超级按钮中输入应用程序名称，然后选择显示的图标。

Windows 7

单击开始按钮，然后选择 **所有程序 > Epson Software > Epson ScanSmart**。

Mac OS

选择 **前往 > 应用程序 > Epson Software > Epson ScanSmart**。

3. 显示 Epson ScanSmart 屏幕时，按照屏幕上的说明进行扫描。

注释：

单击 **帮助**，查看详细操作信息。

使用 WSD 扫描原稿

可以使用 WSD 功能将扫描的图像保存到已连接到本产品的计算机。

注释：

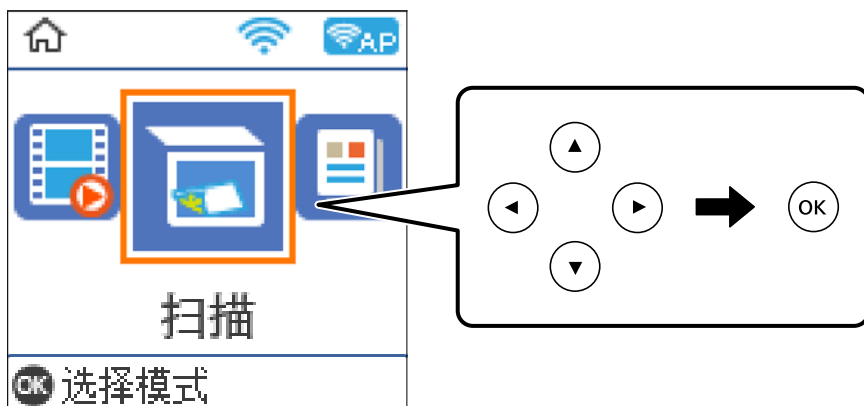
- 此功能仅适用于运行 Windows 10/Windows 8.1/Windows 8/Windows 7/Windows Vista 的计算机。
- 如果使用的是 Windows 7/Windows Vista，则需要在使用此功能之前设置计算机。

1. 放置原稿。

[“在文稿台上放置原稿”内容请参见第33页。](#)

2. 在操作面板上选择**扫描**。

要选择项目，请使用 ▲、▼、◀ 和 ▶ 按钮，然后按 OK 按钮。



3. 选择**至 WSD**。

4. 选择一台计算机。

5. 按 ◊ 按钮。

设置 WSD 端口

本节介绍如何为 Windows 7/Windows Vista 设置 WSD 端口。

注释：

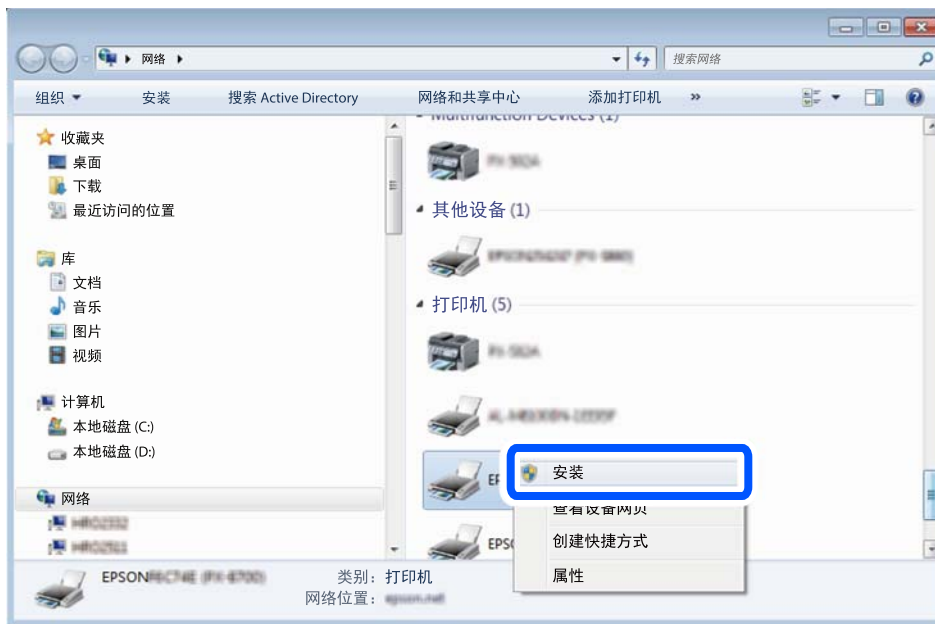
对于 Windows 10/Windows 8.1/Windows 8，WSD 端口会自动设置。

设置 WSD 端口时必须满足以下条件。

- 本产品和计算机已连接至网络。
- 计算机上安装了打印机驱动程序。

1. 打开本产品。
2. 单击开始，然后单击计算机上的**网络**。
3. 右键单击打印机，然后单击**安装**。
用户帐户控制屏幕显示时，单击**继续**。

如果显示**卸载**屏幕，请单击**卸载**，然后重新开始。



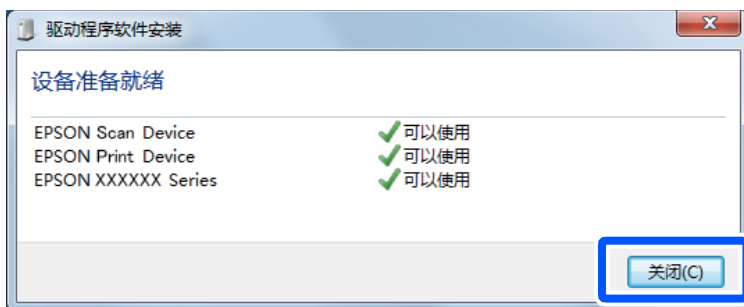
注释：

在网络上设置的本产品名称和机型名称（EPSON XXXXXX (XX-XXXX)）会显示在网络屏幕上。您可以在本产品的操作面板上或通过打印网络状态页来检查在网络上设置的打印机名称。

- 单击您的设备已经可以使用。



- 确认信息，然后单击**关闭**。



- 打开**设备和打印机**屏幕。

□ Windows 7

单击开始 > **控制面板** > **硬件和声音**（或**硬件**）> **设备和打印机**。

□ Windows Vista

单击开始 > 控制面板 > 硬件和声音 > 打印机。

7. 确认是否显示含本产品网络名称的图标。
选择使用 WSD 时要使用的打印机名称。

将原稿扫描至智能设备

注释：

扫描之前，请在智能设备上安装 Epson Smart Panel。

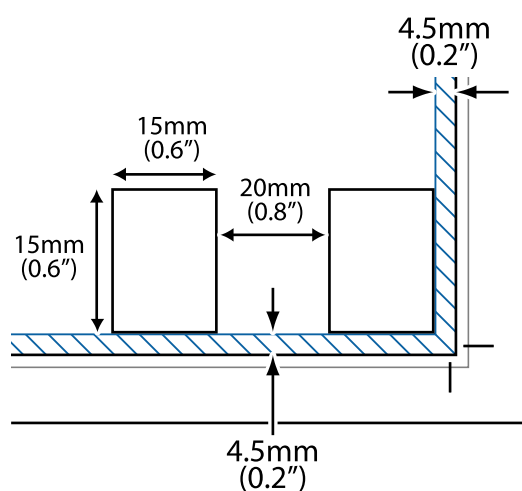
1. 放置原稿。
“在文稿台上放置原稿”内容请参见第33页。
2. 在智能设备上启动 Epson Smart Panel。
3. 在主界面上选择扫描菜单。
4. 按照屏幕说明进行扫描并保存图像。

高级扫描

同时扫描多张照片

使用 Epson ScanSmart 可以同时扫描多张照片并单独保存每个图像。

1. 将照片放在文稿台上。将照片放置在距文稿台水平边缘和垂直边缘 4.5 毫米（0.2 英寸）处，并确保每张照片彼此间隔至少 20 毫米（0.8 英寸）。



注释：

照片应该大于 15×15 毫米（0.6×0.6 英寸）。

2. 启动 Epson ScanSmart。

❑ Windows 10

单击开始按钮，然后选择 **Epson Software > Epson ScanSmart**。

❑ Windows 8.1/Windows 8

在搜索超级按钮中输入应用程序名称，然后选择显示的图标。

❑ Windows 7

单击开始按钮，然后选择**所有程序 > Epson Software > Epson ScanSmart**。

❑ Mac OS

选择**前往 > 应用程序 > Epson Software > Epson ScanSmart**。

3. 显示 Epson ScanSmart 屏幕时，按照屏幕上的说明进行扫描。

扫描的照片将另存为单独的图像。

维护本产品

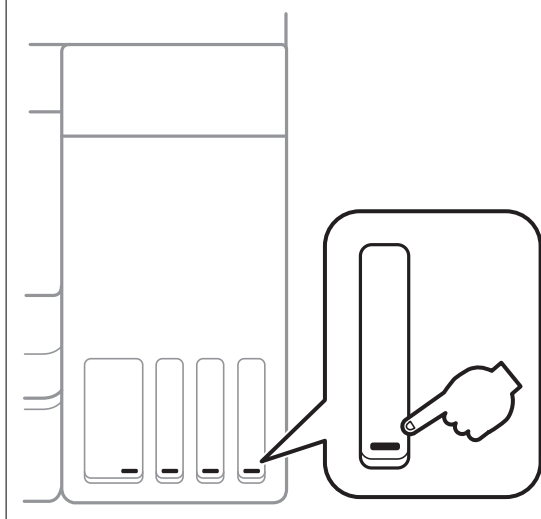
检查墨量.....	85
改善打印质量、复印质量和扫描质量.....	85
清洁本产品.....	93
清洗洒出的墨水.....	94
检查本产品进纸的总页数.....	94
节能.....	95
单独安装或卸载应用程序.....	95
搬运和存放本产品.....	101

检查墨量

要确认实际的余墨，请目测检查本产品所有墨仓中的墨量。

! 重要:

在墨量低于下线时长时间使用本产品可能会导致本产品损坏。



注释:

您还可以通过打印机驱动程序中的状态监视器查看大致墨量。

Windows

单击**维护**标签上的 **EPSON Status Monitor 3**。

如果 **EPSON Status Monitor 3** 已禁用，则单击**维护**标签上的**扩展设置**，然后选择启用 **EPSON Status Monitor 3**。

Mac OS

Apple 菜单 > **系统偏好设置** > **打印机和扫描仪** (或**打印和扫描**、**打印和传真**) > Epson (XXXX) > **选项与耗材** > **实用工具** > **打开打印机实用工具** > **EPSON Status Monitor**

相关信息


➔ “给墨仓补充墨水”内容请参见第142页。

改善打印质量、复印质量和扫描质量

检查并清洗打印头

如果喷嘴堵塞，则打印输出会变得模糊，存在可见的条纹或出现异常色彩。如果喷嘴严重堵塞，打印输出将是一张白纸。打印质量下降时，先使用喷嘴检查功能检查喷嘴是否堵塞。如果喷嘴堵塞，请清洗打印头。

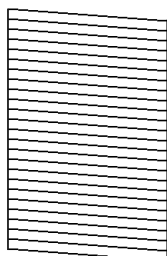
! 重要:

- 打印头清洗过程中不要打开本产品扫描部件或关闭电源。如果打印头清洗没有完成，您可能不能打印。
- 打印头清洗会消耗一些墨水，除非需要，否则无需执行打印头清洗。
- 当墨量低时，您可能无法清洗打印头。
- 如果在重复 3 次喷嘴检查和打印头清洗后打印质量仍未改善，请等待至少 12 小时，等待期间不要使用本产品进行打印，然后再次运行喷嘴检查并根据需要重复打印头清洗。建议使用  按钮关闭本产品电源。如果打印质量仍然没有改善，请运行深度清洗。
- 为了防止打印头变干，请不要在电源打开期间拔出本产品的插头。

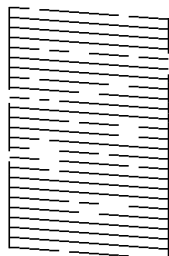
您可以使用本产品的操作面板检查并清洗打印头。

1. 在本产品的操作面板上选择**维护**。
要选择项目，请使用 ▲、▼、◀ 和 ▶ 按钮，然后按 OK 按钮。
2. 选择**喷嘴检查**。
3. 按照屏幕提示装纸并打印喷嘴检查图案。
4. 检查打印的图案，查看打印头喷嘴是否堵塞。

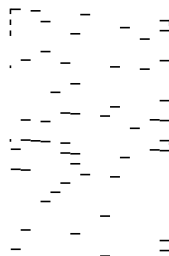
A) OK



B) NG



C) NG



A:

打印出了所有线条。选择**否**。无需执行进一步操作。

B 或类似 B


部分喷嘴堵塞。选择**是**，然后按照屏幕上的说明清洗打印头。
完成清洗后，自动打印喷嘴检查图案。

C 或类似 C

如果大多数线条缺失或未打印，则表示大多数喷嘴堵塞。选择**否**以退出喷嘴检查功能，然后运行深度清洗。有关详细信息，请参见下面的“相关信息”。

5. 重复清洗和图案打印过程，直至所有线条均打印完整。

! **重要：**

如果在重复 3 次喷嘴检查和打印头清洗后打印质量仍未改善，请等待至少 12 小时，等待期间不要使用本产品进行打印，然后再次运行喷嘴检查并根据需要重复打印头清洗。建议使用  按钮关闭本产品电源。如果打印质量仍然没有改善，请运行深度清洗。

注释：

也可以通过打印机驱动程序检查和清洗打印头。

Windows

单击**维护**标签上的**打印头喷嘴检查**。

Mac OS

Apple 菜单 > 系统偏好设置 > 打印机和扫描仪（或打印和扫描、打印和传真）> Epson (XXXX) > 选项与耗材 > 实用工具 > 打开打印机实用工具 > 打印头喷嘴检查

相关信息

➔ “运行深度清洗”内容请参见第87页。

运行深度清洗

使用**深度清洗**功能会更换墨管内的所有墨水。出现以下情况，您可能需要运行此功能。

- 当墨量太低而无法通过墨仓观察窗看到剩余墨量时，执行了打印或打印头清洗操作。
- 已执行了 3 次喷嘴检查和打印头清洗，并在未打印的情况下等待了至少 12 小时后，打印质量仍未改善。

运行此功能前，请阅读以下说明。

! **重要：**

确保墨仓中有足够墨水。

目视检查所有墨仓是否至少有三分之一的墨量。深度清洗期间，如果墨量不足，本产品可能会受损。

! **重要：**

每次运行深度清洗要间隔 12 小时。

一般来说，运行一次深度清洗就应能在 12 小时内解决打印质量问题。因此，为避免浪费墨水，您需要等待 12 小时后再重新尝试运行深度清洗。

! **重要：**

此功能会影响废墨收集垫的使用寿命。运行此功能会使废墨收集垫提前达到其使用寿命。如果废墨收集垫已经达到使用寿命，请联系爱普生认证服务机构进行更换。

注释：

墨量较低无法执行深度清洗时，您无法运行此功能。但在这种情况下，墨量可能还能支撑本产品进行打印。

1. 在本产品的操作面板上选择**维护**。
要选择项目，请使用 ▲、▼、◀ 和 ▶ 按钮，然后按 OK 按钮。
2. 选择**深度清洗**。
3. 按照屏幕上的说明运行深度清洗功能。

注释：

如果无法运行此功能，请解决屏幕上显示的问题。然后，从步骤 1 开始遵循此过程以重新运行该功能。

4. 运行此功能后，运行喷嘴检查以确保喷嘴未堵塞。
有关如何运行喷嘴检查的详细信息，请参见下面的相关信息。

❗ 重要：

如果在运行深度清洗后打印质量仍未改善，请等待至少 12 小时，等待期间不要使用本产品进行打印，然后再次打印喷嘴检查图案。根据打印的图案，重新运行打印头清洗或深度清洗。如果质量仍未改善，请联系爱普生认证服务机构。

注释：

也可以通过打印机驱动程序运行深度清洗。

Windows

单击**维护**标签上的**深度清洗**。

Mac OS

Apple 菜单 > 系统偏好设置 > 打印机和扫描仪（或打印和扫描、打印和传真）> Epson (XXXX) > 选项与耗材 > 实用工具 > 打开打印机实用工具 > 深度清洗

相关信息

➡ “检查并清洗打印头”内容请参见第85页。

防止喷嘴堵塞

打开和关闭本产品电源时，请务必使用电源按钮。

拔下电源线前，请确认电源指示灯已熄灭。

在本产品工作期间拔下电源线或停电时，打印头可能未正常盖好。如果一直保持此状态，墨水可能会干结。

就像钢笔或油性笔要盖上笔帽以防止油墨干结一样，打印头也需要被盖好，以免墨水干结而导致打印头喷嘴（墨水出口）堵塞。

如出现以上情况，请尽快打开本产品电源，然后再关闭，以便盖好打印头。

校准打印头

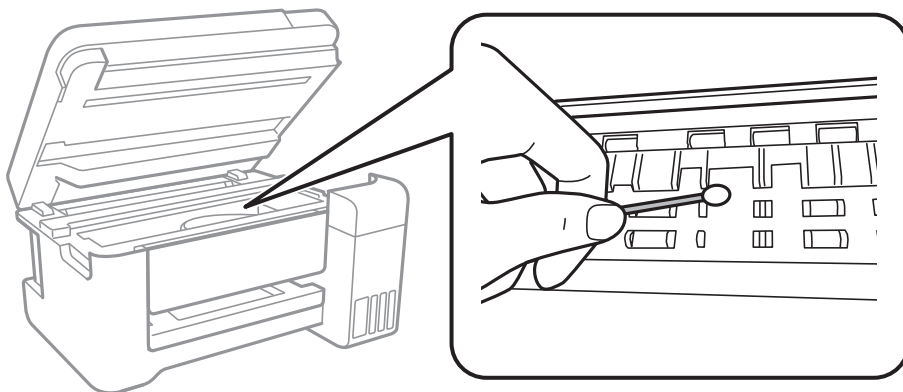
如果发现垂直条纹失准或图像模糊，请校准打印头。

1. 在本产品的操作面板上选择**维护**。
要选择项目，请使用 ▲、▼、◀ 和 ▶ 按钮，然后按 OK 按钮。
2. 选择**打印头校准**。
3. 选择一个校准菜单。
 - 垂直线看起来失准或打印输出看起来模糊：选择**垂直校准**。
 - 间隔固定距离出现水平条纹：选择**水平校准**。
4. 按照屏幕上的说明装入打印纸并打印校准图案。

针对墨水涂污情况清洁导纸轨

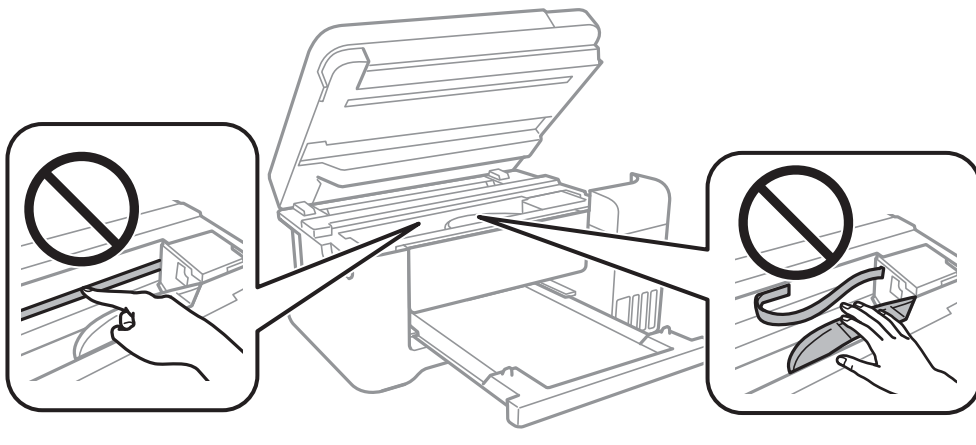
当打印输出涂污或刮擦时，清洁内部的走纸辊。

1. 在本产品的操作面板上选择**维护**。
要选择项目，请使用 ▲、▼、◀ 和 ▶ 按钮，然后按 OK 按钮。
2. 选择**导纸轨清洁**。
3. 按照屏幕上的说明装入打印纸并清洁导纸轨。
4. 重复此过程，直至打印纸上没有墨水污迹。
5. 如果清洁导纸轨后也无法解决问题，则表明图中所示的打印机内部部位被涂污。这时请关闭打印机，然后使用棉签擦拭掉墨水。



! 重要：

- ❑ 不要使用纸巾清洁本产品的内部。纸屑可能会堵塞打印头喷嘴。
- ❑ 请勿触摸本产品内部的白色扁平线缆、半透明薄膜和墨管。否则可能会引起故障。



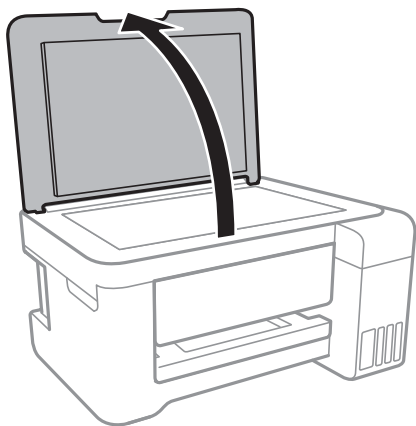
清洁文稿台

当复印或扫描的图像有涂污时，请清洁文稿台。

! 重要：

切勿使用酒精或稀释剂清洁本产品。这些化学制品可能会损坏本产品。

1. 打开文稿盖。



2. 使用干燥清洁的软布清洁文稿台的表面。

! 重要：

- ❑ 如果文稿台表面有油脂或其他难以去除的物质，请使用少量的玻璃清洁剂和软布进行清洁。擦掉残留的液体。
- ❑ 不要用力按压文稿台表面。
- ❑ 小心不要划伤或损坏文稿台表面。文稿台表面损坏会降低扫描质量。

清洗半透明薄膜


如果校准打印头或清洁导纸轨后打印输出仍未改善，表明本产品内部的半透明薄膜可能已出现污迹。

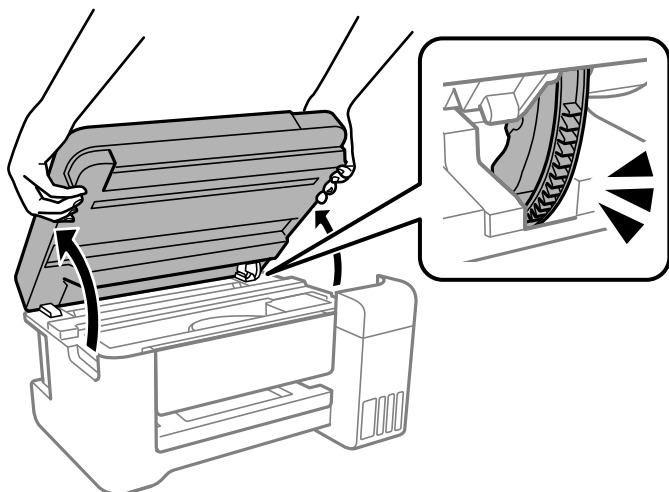
所需的物品：

- ❑ 棉签（若干）
- ❑ 加入了几滴清洁剂的水（1/4 杯自来水加入 2 到 3 滴清洁剂）
- ❑ 用于检查污迹的灯

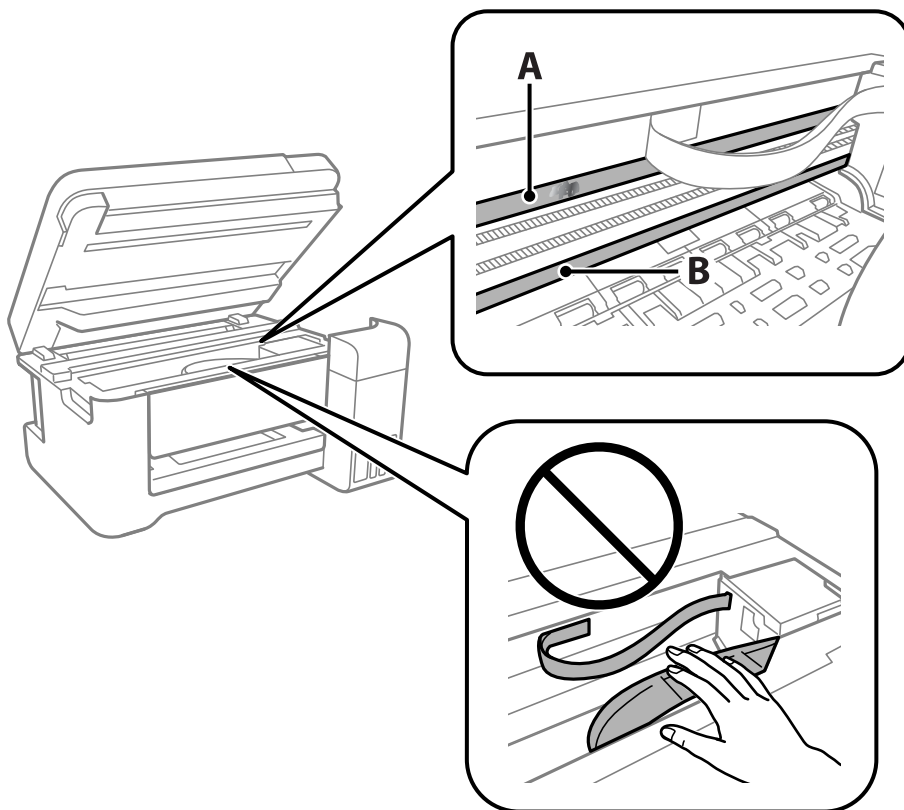
! 重要：

除了加入几滴清洁剂的水以外，请勿使用其他清洗液。

1. 按下  按钮关闭本产品。
2. 如果文稿盖已打开，则将其关闭。
3. 用双手打开扫描部件，直至其锁定。



4. 检查半透明薄膜是否有污迹。使用灯光可以更容易发现污迹。
如果半透明薄膜 (A) 上有污迹 (例如指印或油脂), 请转至下一步。

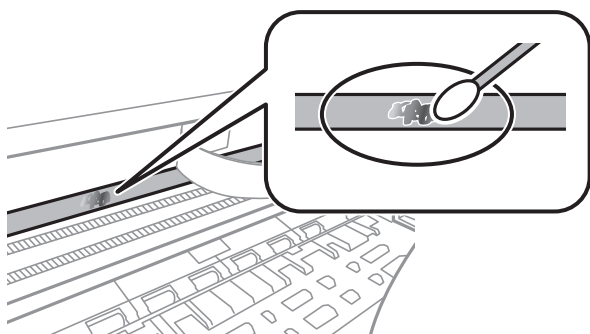


- A: 半透明薄膜
B: 导轨

! 重要:

小心不要触碰到导轨 (B)。否则可能无法打印。请勿擦掉导轨上的润滑脂, 本产品需要该润滑脂才能正常运行。

5. 使用加入了几滴清洁剂的水蘸湿棉签, 确保水不会滴下, 然后擦拭有污迹的部分。



! 重要:

轻轻擦拭涂污部位。如果用棉签用力擦薄膜, 薄膜弹簧可能会脱落, 并可能损坏本产品。

- 换一根干棉签擦拭薄膜。

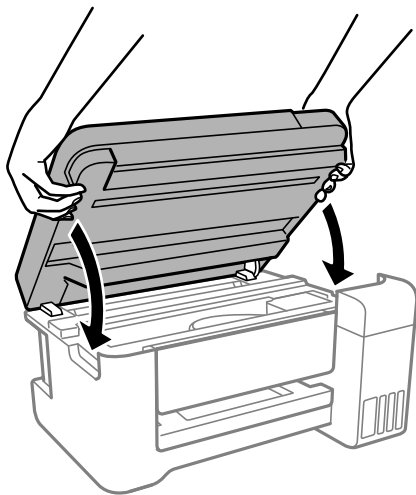
! **重要：**

不要让薄膜沾染上任何纤维。

注释：

为防止涂污扩大，需要勤换新棉签擦拭。

- 重复步骤 5 和 6，直到薄膜上没有污迹为止。
- 目视检查，确认薄膜上没有污迹。
- 关闭扫描部件。

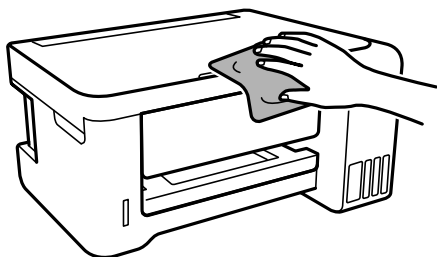


注释：

扫描部件设计为缓慢关闭并会产生一些阻力，以防夹住手指。即使您感到有一些阻力，也可以继续关闭。

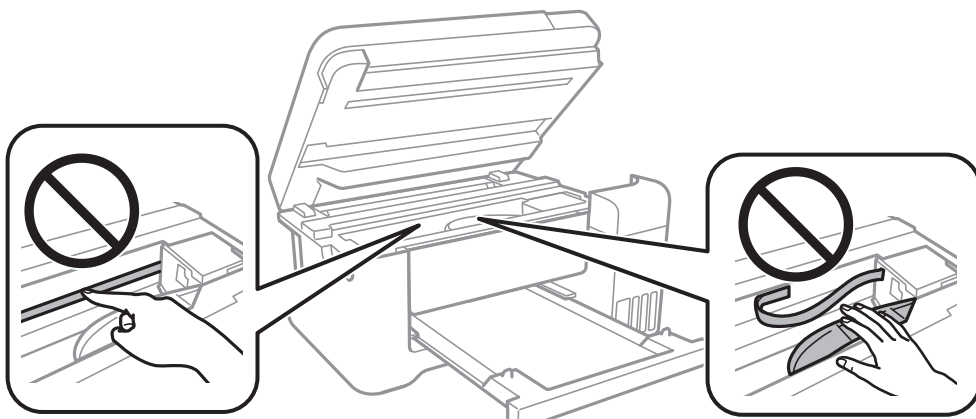
清洁本产品

如果组件和外壳上有污物或灰尘，请关闭本产品电源，然后使用干净的软湿布擦拭组件和外壳。如果无法去除污物，请尝试将少量中性清洁剂加到湿布上进行清洁。



! 重要：

- ❑ 注意不要让水进入本产品机械结构或任何电气组件。否则，可能会导致本产品损坏。
- ❑ 切勿使用酒精或涂料稀释剂来清洁组件和外壳。这些化学制品可能会导致其损坏。
- ❑ 请勿触碰下图中所示的部分。否则可能会引起故障。



清洗洒出的墨水

如果墨水洒出，请通过以下方法清洗干净。

- ❑ 如果墨仓周围沾上了墨水，请使用干净的软布或棉签擦拭。
- ❑ 如果墨水洒在桌面或地板上，请立即擦拭。墨水干结后很难清除。为防止污迹扩散，请用干布吸干墨水，然后用湿布擦拭。
- ❑ 如果墨水沾到手上，请用清水和肥皂清洗。

检查本产品进纸的总页数

您可以检查本产品进纸的总页数。该信息随喷嘴检查图案一起打印。

1. 在本产品的操作面板上选择**维护**。
要选择项目，请使用 ▲、▼、◀ 和 ▶ 按钮，然后按 OK 按钮。
2. 选择**喷嘴检查**。
3. 按照屏幕提示装纸并打印喷嘴检查图案。

注释：

您还可以通过打印机驱动程序检查进纸的总页数。

Windows

单击**维护**标签上的**打印机和选项信息**。

Mac OS

Apple 菜单 > **系统偏好设置** > **打印机和扫描仪**（或**打印和扫描、打印和传真**）> Epson (XXXX) > **选项与耗材** > **实用工具** > **打开打印机实用工具** > **打印机和选项信息**

节能

如果设置的时间段内未执行任何操作，则本产品将自动进入睡眠模式或关机。您可调整应用电源管理之前经过的时间。任何时间的增加都会影响产品的能效。在进行任何更改之前，请考虑使用环境。

本产品可能具有超过 30 分钟未连接到网络时自动关机的功能，具体取决于您购买产品的国家/地区。

节能 - 操作面板

1. 在主屏幕上选择**设置**。

要选择项目，请使用 ▲、▼、◀ 和 ▶ 按钮，然后按 OK 按钮。

2. 选择**打印机设置**。

3. 执行以下操作之一。

注释：

根据购买国家/地区不同，您的产品可能具有**关机设置**和**关机定时器**。

选择**睡眠定时器**或**关机设置** > **待机时关机**或**断开时关机**，然后执行设置。

选择**睡眠定时器**或**关机定时器**，然后进行设置。

单独安装或卸载应用程序

将计算机连接至网络，以便从网站安装新版应用程序。以管理员身份登录计算机。在计算机提示时输入管理员密码。

单独安装应用程序


注释：

重新安装应用程序时，需要先将其卸载。

1. 确保本产品和计算机可用于通讯，并且本产品已连接至互联网。

2. 启动 EPSON Software Updater。
屏幕截图为使用 Windows 时的示例。



3. 对于 Windows，请选择您的打印机，然后单击  检查最新的可用应用程序。
4. 选择要安装或更新的项目，然后单击安装按钮。

! **重要：**

更新完成前，请勿关闭本产品电源或拔下本产品电源插头，否则可能会导致本产品出现故障。

注释：

- 可从爱普生网站下载最新的应用程序。

<http://www.epson.com.cn>

- 如果使用 Windows Server 操作系统，则无法使用 Epson Software Updater。从爱普生网站下载最新的应用程序。

相关信息

- ➔ “用于更新软件和固件的应用程序（EPSON Software Updater）”内容请参见第195页。
- ➔ “卸载应用程序”内容请参见第98页。

检查是否安装了正版爱普生打印机驱动程序 – Windows

可以使用以下方法之一检查您的计算机上是否安装了正版爱普生打印机驱动程序。

选择**控制面板** > **查看设备和打印机**（或**打印机、打印机和传真**），然后执行以下操作以打开“打印服务器属性”窗口。

- ❑ Windows 10/Windows 8.1/Windows 8/Windows 7/Windows Server 2019/Windows Server 2016/Windows Server 2012 R2/Windows Server 2012/Windows Server 2008 R2

单击打印机图标，然后单击窗口顶部的**打印服务器属性**。

- ❑ Windows Vista/Windows Server 2008

右键单击**打印机**文件夹，然后单击**以管理员身份运行 > 服务器属性**。

- ❑ Windows XP/Windows Server 2003 R2/Windows Server 2003

从**文件**菜单中选择**打印服务器属性**。

单击**驱动程序**标签。如果打印机名称显示在列表中，则表明您的计算机上已安装了正版爱普生打印机驱动程序。



相关信息

➔ “单独安装应用程序”内容请参见第95页。

检查是否安装了正版爱普生打印机驱动程序 - Mac OS

可以使用以下方法之一检查您的计算机上是否安装了正版爱普生打印机驱动程序。

从 Apple 菜单中选择**系统偏好设置** > **打印机和扫描仪**（或**打印和扫描**、**打印和传真**），然后选择打印机。单击**选项与耗材**，如果窗口上显示**选项**标签和**实用工具**标签，则表明您的计算机上已安装了正版爱普生打印机驱动程序。



相关信息

➔ “单独安装应用程序”内容请参见第95页。

添加打印机（仅适用于 Mac OS）

1. 从 Apple 菜单中选择**系统偏好设置** > **打印机和扫描仪**（或**打印和扫描**、**打印和传真**）。
2. 单击 +，然后选择**添加其他打印机或扫描仪**。
3. 选择您的产品，然后从**使用中**选择您的产品。
4. 单击**添加**。


注释：

如果未列出本产品，请检查本产品是否正确连接到计算机并且是否已开启。

卸载应用程序

以管理员身份登录计算机。在计算机提示时输入管理员密码。

卸载应用程序 - Windows

1. 按  按钮以关闭本产品电源。
2. 退出所有运行的应用程序。
3. 打开**控制面板**：
 - Windows 10/Windows Server 2019/Windows Server 2016
单击开始按钮，然后选择 **Windows 系统** > **控制面板**。

- ❑ Windows 8.1/Windows 8/Windows Server 2012 R2/Windows Server 2012

选择**桌面** > **设置** > **控制面板**。

- ❑ Windows 7/Windows Vista/Windows XP/Windows Server 2008 R2/Windows Server 2008/Windows Server 2003 R2/Windows Server 2003

单击**开始按钮**，然后选择**控制面板**。

4. 打开**卸载程序**（或**添加或删除程序**）：

- ❑ Windows 10/Windows 8.1/Windows 8/Windows 7/Windows Vista/Windows Server 2019/Windows Server 2016/Windows Server 2012 R2/Windows Server 2012/Windows Server 2008 R2/Windows Server 2008

在**程序**中选择**卸载程序**。

- ❑ Windows XP/Windows Server 2003 R2/Windows Server 2003

单击**添加或删除程序**。

5. 选择您要卸载的应用程序。

如果还存在打印任务，则无法卸载打印机驱动程序。卸载前，请删除待打印的任务或等待其完成。

6. 卸载应用程序：

- ❑ Windows 10/Windows 8.1/Windows 8/Windows 7/Windows Vista/Windows Server 2019/Windows Server 2016/Windows Server 2012 R2/Windows Server 2012/Windows Server 2008 R2/Windows Server 2008

单击**卸载/更改或卸载**。

- ❑ Windows XP/Windows Server 2003 R2/Windows Server 2003

单击**更改/删除或删除**。

注释：


如果显示**用户帐户控制**窗口，请单击**继续**。

7. 请按屏幕提示进行操作。

卸载应用程序 - Mac OS

1. 使用 EPSON Software Updater 下载卸载器。

下载卸载器后，您不需要在每次卸载应用程序时再次下载它。

2. 按  按钮以关闭本产品电源。

3. 要卸载打印机驱动程序，请从 Apple 菜单中选择**系统偏好设置** > **打印机和扫描仪**（或**打印和扫描、打印和传真**），然后从启用的打印机列表中删除本产品。

4. 退出所有运行的应用程序。

5. 选择**前往** > **应用程序** > **Epson Software** > **卸载器**。

6. 选择您要卸载的应用程序，然后单击**卸载**。

! **重要：**

卸载器将删除计算机上所有爱普生喷墨打印机的驱动程序。如果您使用多个爱普生喷墨打印机，而只想删除部分驱动程序，请先删除所有驱动程序，然后重新安装所需的打印机驱动程序。

注释：

如果您无法在应用程序列表中找到要卸载的应用程序，则不能使用卸载器卸载。在这种情况下，选择**前往 > 应用程序 > Epson Software**，选择要卸载的应用程序，然后将其拖动到废纸篓。

相关信息

- ➔ “用于更新软件和固件的应用程序 (EPSON Software Updater)”内容请参见第195页。

更新应用程序和固件

更新应用程序和固件可以解决部分问题，以及改善或增添功能。确保使用最新版应用程序和固件。

1. 请确保本产品已连接至计算机，并且计算机已连接到互联网。
2. 启动 EPSON Software Updater，然后更新应用程序和固件。

! **重要：**

更新完成前，请不要关闭计算机或本产品，否则可能会导致本产品出现故障。

注释：

如果在列表中找到要更新的应用程序，您将无法使用 EPSON Software Updater 执行更新。请访问爱普生网站查找最新版应用程序。

<http://www.epson.com.cn>

相关信息

- ➔ “用于更新软件和固件的应用程序 (EPSON Software Updater)”内容请参见第195页。

使用操作面板更新本产品的固件


本产品连接到互联网后，您可以使用操作面板更新本产品的固件。您也可以将本产品设置为定期检查固件更新，并在更新可用时通知您。

相关信息

- ➔ “固件更新”内容请参见第201页。

搬运和存放本产品

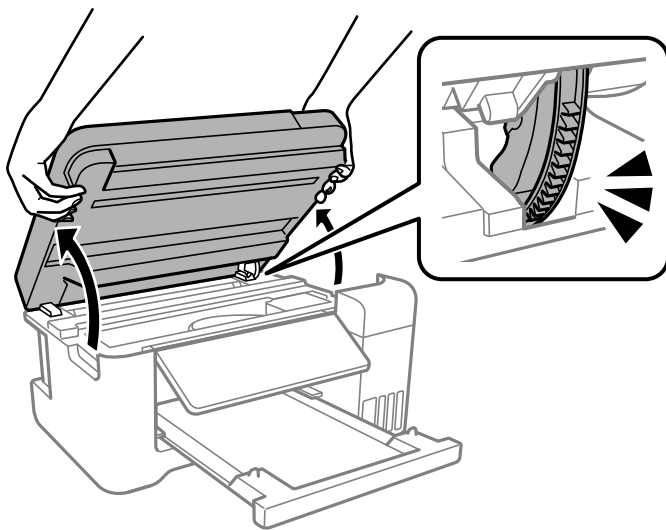
需要存放本产品时或运输本产品以便移动或者维修时，请按照以下步骤包装本产品。

1. 按下  按钮关闭本产品。
2. 请先确保电源指示灯已熄灭，然后再拔下电源线。

! **重要：**

请在电源指示灯熄灭后拔下电源线。否则，打印头不会返回到初始位置，这会导致墨水变干，从而无法打印。

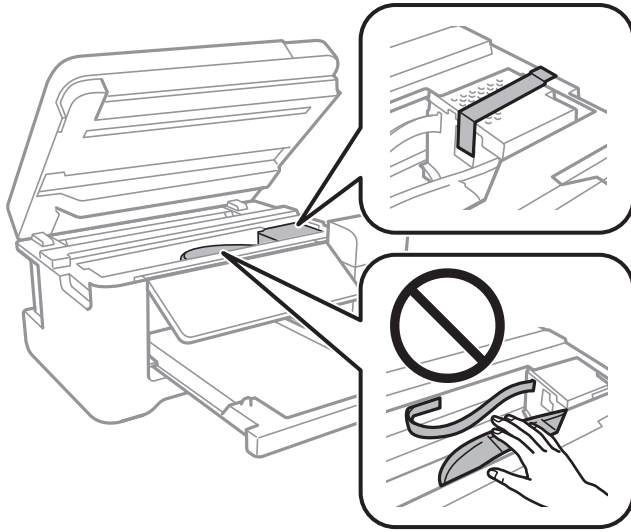
3. 断开所有线缆，如电源线和 USB 数据线。
4. 从本产品中取下所有打印纸。
5. 确保本产品中没有原稿。
6. 如果文稿盖已打开，则将其关闭。
7. 用双手打开扫描部件，直至其锁定。



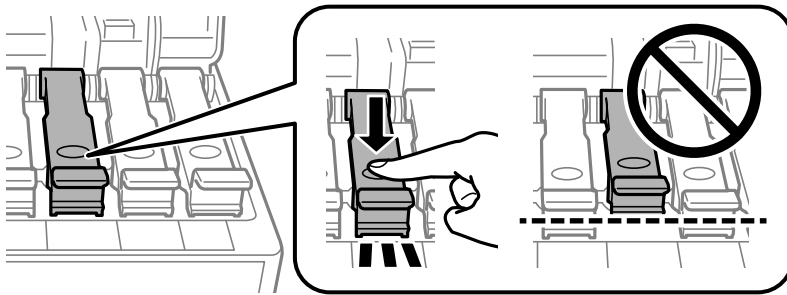
! **注意：**

打开或关闭扫描部件时，请小心不要夹住手或手指。否则您可能会受伤。

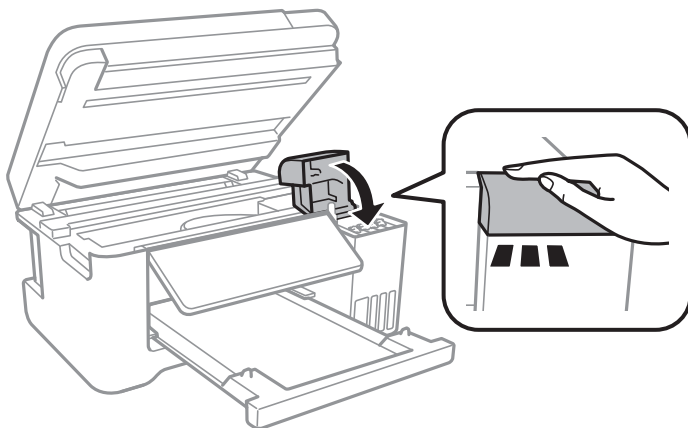
8. 用胶带将打印头固定到外壳上。



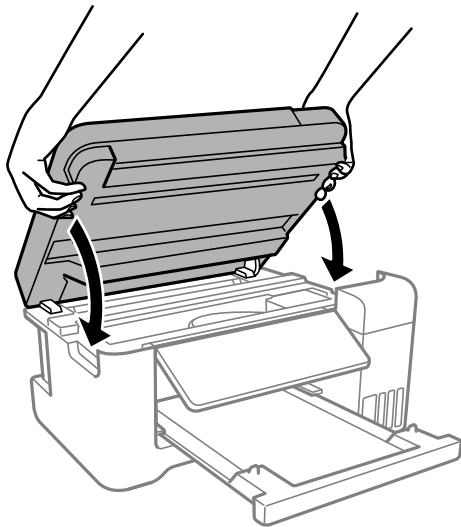
9. 确保盖紧墨仓塞。



10. 关紧墨仓盖。



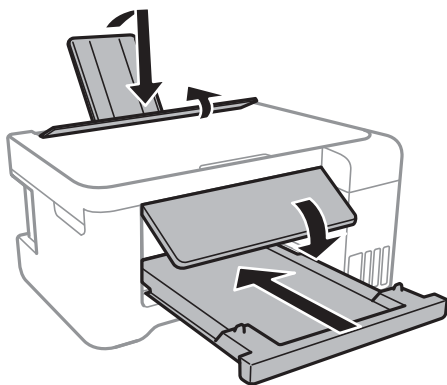
11. 关闭扫描部件。



注释：

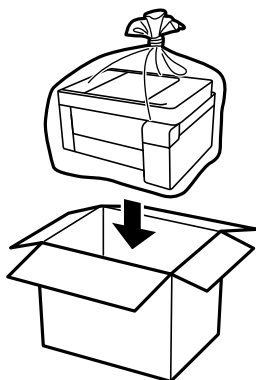
扫描部件设计为缓慢关闭并会产生一些阻力，以防夹住手指。即使您感到有一些阻力，也可以继续关闭。

12. 如下所示，准备包装本产品。



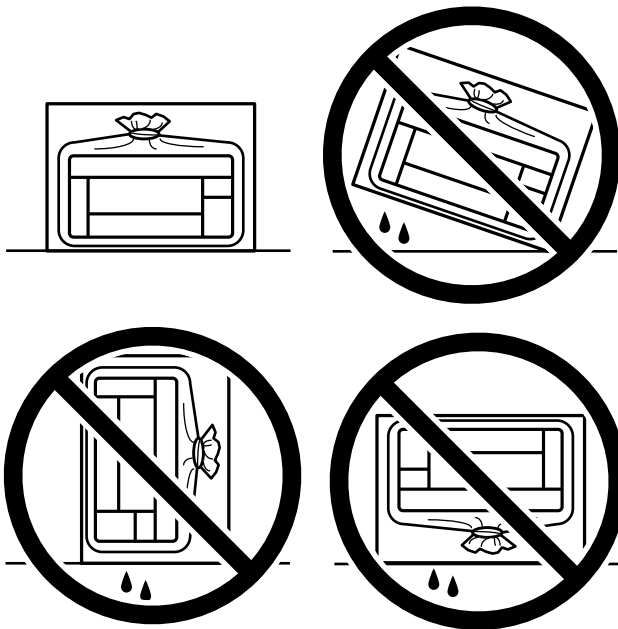
13. 将本产品放入塑料袋然后封口。

14. 使用保护性材料将本产品装入包装箱中。



! 重要:

- ❑ 存放或运输本产品时，请将本产品放入塑料袋然后封口。不要倾斜本产品，也不要将其垂直或颠倒放置，否则墨水可能会泄漏。



- ❑ 存放或运输墨瓶时，不要倾斜墨瓶，不要让墨瓶受到挤压或温度发生改变。即使墨瓶盖已拧紧，墨水也可能会泄漏。拧紧墨瓶盖时，请确保墨瓶直立，如果您要运输墨瓶，请采取措施以防止墨水泄漏，例如将墨瓶放进袋子里。
- ❑ 不要将打开过的墨瓶与本产品放置在同一包装箱中。



再次使用本产品时，请确保取下保护打印头的胶带。再次打印时如果打印质量下降，请清洗并校准打印头。

相关信息

- ➔ “检查并清洗打印头”内容请参见第85页。
- ➔ “校准打印头”内容请参见第89页。

故障排除

本产品未能正常工作.....	106
显示屏上显示错误代码.....	136
夹纸.....	138
需要补充墨水.....	141
打印质量、复印质量和扫描质量较差.....	148
无法解决问题.....	163

本产品未能正常工作

本产品无法打开或关闭电源

电源未打开

可以考虑以下原因。

■ 电源线未正确插入到电源插座上。

解决方案

确保电源线已插牢。

■ 按住 按钮的时间不够长。



解决方案

长按  按钮。

电源未关闭

■ 按住 按钮的时间不够长。

解决方案

长按  按钮。如果仍无法关闭本产品电源，请拔下电源线。为了防止打印头变干，请通过按  按钮重新打开本产品电源，然后将其关闭。

自动关机

■ 关机设置或关机定时器功能已启用。

解决方案

选择设置 > 打印机设置 > 关机设置，然后禁用待机时关机和断开时关机设置。

选择设置 > 打印机设置，然后禁用关机定时器设置。

注释：

根据购买国家/地区不同，您的产品可能具有关机设置和关机定时器。

未正确进纸

未进纸

可以考虑以下原因。

■ **安装位置不正确。**

解决方案

将本产品放置在平坦的表面并在建议的环境条件下运行。

➔ “环境规格”内容请参见第206页。

■ **进纸器挡板上放置了物品。**

解决方案

请勿在进纸器挡板上放置任何物品。

■ **正在使用不支持的打印纸。**

解决方案

使用本产品支持的打印纸。

➔ “可用的打印纸和装纸量（消耗品/耗材）”内容请参见第185页。

➔ “不可使用的打印纸类型”内容请参见第188页。

■ **打印纸处理不当。**

解决方案

遵循打印纸处理注意事项。

➔ “打印纸处理注意事项”内容请参见第24页。

■ **装入本产品的打印纸太多。**

解决方案

装入的打印纸不要超出指定的最大张数。如果是普通纸，装入的打印纸不要高过侧导轨上的三角形符号指示的界线。

➔ “可用的打印纸和装纸量（消耗品/耗材）”内容请参见第185页。

■ **本产品的打印纸设置不正确。**

解决方案

确保打印纸尺寸和打印纸类型设置与本产品中实际装入的打印纸尺寸和打印纸类型匹配。

➔ “打印纸尺寸和类型设置”内容请参见第24页。

打印纸进纸歪斜

可以考虑以下原因。

■ **安装位置不正确。**

解决方案

将本产品放置在平坦的表面并在建议的环境条件下运行。

➔ “环境规格”内容请参见第206页。

■ 进纸器挡板上放置了物品。

解决方案

请勿在进纸器挡板上放置任何物品。

■ 正在使用不支持的打印纸。

解决方案

使用本产品支持的打印纸。

➔ “可用的打印纸和装纸量（消耗品/耗材）”内容请参见第185页。

➔ “不可使用的打印纸类型”内容请参见第188页。

■ 打印纸处理不当。

解决方案

遵循打印纸处理注意事项。

➔ “打印纸处理注意事项”内容请参见第24页。

■ 未正确装入打印纸。

解决方案

按照正确方向装入打印纸，滑动侧导轨至打印纸的边缘。

➔ “在后进纸器中装入打印纸”内容请参见第26页。

■ 装入本产品的打印纸太多。

解决方案

装入的打印纸不要超出指定的最大张数。如果是普通纸，装入的打印纸不要高过侧导轨上的三角形符号指示的界线。

➔ “可用的打印纸和装纸量（消耗品/耗材）”内容请参见第185页。

■ 本产品的打印纸设置不正确。

解决方案

确保打印纸尺寸和打印纸类型设置与本产品中实际装入的打印纸尺寸和打印纸类型匹配。

➔ “打印纸尺寸和类型设置”内容请参见第24页。

一次进纸多张

可以考虑以下原因。

■ 安装位置不正确。

解决方案

将本产品放置在平坦的表面并在建议的环境条件下运行。

➔ “环境规格”内容请参见第206页。

■ 进纸器挡板上放置了物品。

解决方案

请勿在进纸器挡板上放置任何物品。

■ 正在使用不支持的打印纸。

解决方案

使用本产品支持的打印纸。

➔ “可用的打印纸和装纸量（消耗品/耗材）”内容请参见第185页。

➔ “不可使用的打印纸类型”内容请参见第188页。

■ 打印纸处理不当。

解决方案

遵循打印纸处理注意事项。

➔ “打印纸处理注意事项”内容请参见第24页。

■ 打印纸潮湿。

解决方案

装入新的打印纸。

■ 静电导致打印纸彼此粘连。

解决方案

装入打印纸前，将打印纸呈扇形展开。如果打印纸仍无法进纸，则一次装入一张打印纸。

■ 装入本产品的打印纸太多。

解决方案

装入的打印纸不要超出指定的最大张数。如果是普通纸，装入的打印纸不要高过侧导轨上的三角形符号指示的界线。

➔ “可用的打印纸和装纸量（消耗品/耗材）”内容请参见第185页。

■ 装入了多张打印纸。

解决方案

一次装入一张打印纸。

■ 本产品的打印纸设置不正确。

解决方案

确保打印纸尺寸和打印纸类型设置与本产品中实际装入的打印纸尺寸和打印纸类型匹配。

➔ “打印纸尺寸和类型设置”内容请参见第24页。

■ 在手动双面打印过程中同时送入多张打印纸。

解决方案

取出打印纸来源中装入的所有打印纸，然后重新装纸。

发生缺纸错误

■ 打印纸未装入到后进纸器中央。

解决方案

如果后进纸器中装有打印纸时仍显示缺纸错误，请重新将打印纸装入到后进纸器中央。

打印纸在打印期间弹出

■ 信笺抬头纸未被选为打印纸类型。

解决方案

装入信笺抬头纸（打印纸抬头上预印了发件人姓名或公司名称等信息的打印纸）时，请选择**信笺抬头纸**作为打印纸类型设置。

无法打印

无法从 Windows 进行打印

确保计算机和本产品已正确连接。

问题的原因和解决方法因计算机和本产品是否已连接而异。

检查连接状态

使用 Epson Printer Connection Checker 检查计算机和本产品的连接状态。也许可以解决问题，具体取决于检查结果。

1. 双击桌面上的 **Epson Printer Connection Checker** 图标。

Epson Printer Connection Checker 将启动。

如果桌面上没有该图标，请按照以下步骤启动 Epson Printer Connection Checker。

□ Windows 10

单击开始按钮，然后选择 **Epson Software > Epson Printer Connection Checker**。

□ Windows 8.1/Windows 8

在搜索超级按钮中输入应用程序名称，然后选择显示的图标。

□ Windows 7

单击开始按钮，然后选择**所有程序 > Epson Software > Epson Printer Connection Checker**。

- 按照屏幕上的说明进行检查。

注释：

如果未显示打印机名称，请安装正版爱普生打印机驱动程序。

[“检查是否安装了正版爱普生打印机驱动程序 - Windows”](#)内容请参见第96页。

确定问题后，遵循屏幕上显示的解决方法。

如果无法解决问题，请根据具体情况检查以下各项。

- 无法通过网络连接识别本产品

[“无法连接到网络”](#)内容请参见第111页。

- 无法通过 USB 连接识别本产品

[“本产品无法通过 USB 连接 \(Windows\)”](#)内容请参见第113页。

- 能够识别本产品，但无法执行打印

[“已建立连接后仍无法打印 \(Windows\)”](#)内容请参见第113页。

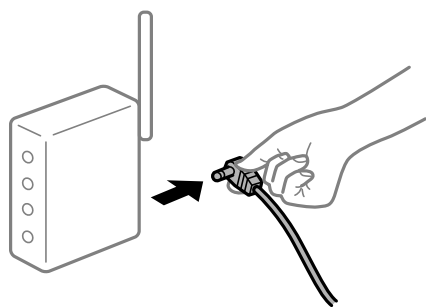
无法连接到网络

原因可能是以下问题之一。

■ Wi-Fi 连接的网络设备存在某些问题。

解决方案

关闭要连接到网络的设备。等待 10 秒左右，然后按照以下顺序打开各设备：无线路由器，计算机或智能设备，然后是本产品。将本产品和计算机或智能设备移动至更靠近无线路由器的位置，以便有利于无线电通信，然后试着重新执行网络设置。



■ 设备无法从无线路由器接收信号，因为距离太远。

解决方案

将计算机或智能设备和本产品移至更靠近无线路由器的位置，关闭无线路由器电源，然后重新打开无线路由器电源。

■ 更改无线路由器时，设置与新路由器不匹配。

解决方案

重新进行连接设置，以使连接设置与新的无线路由器匹配。

➔ [“更换无线路由器时”](#)内容请参见第167页。

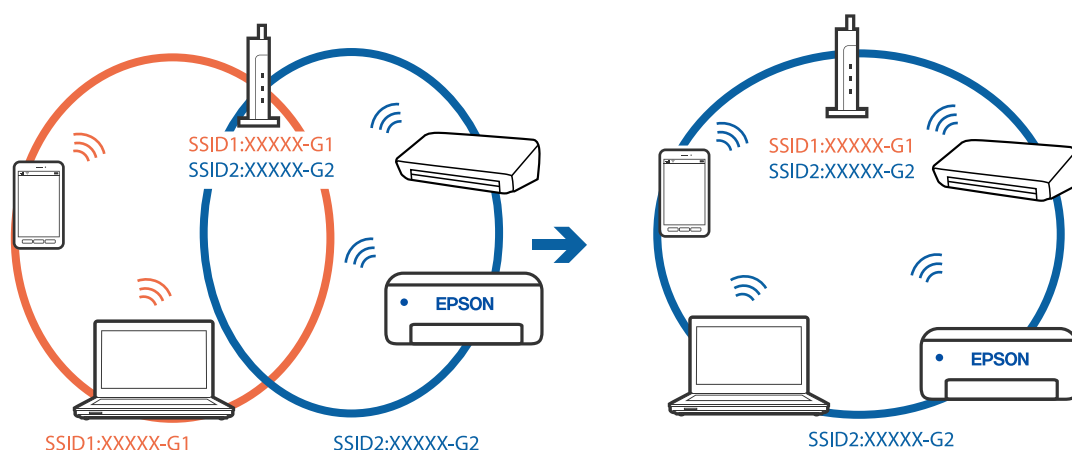
从计算机或智能设备连接的 SSID 与本产品不同。

解决方案

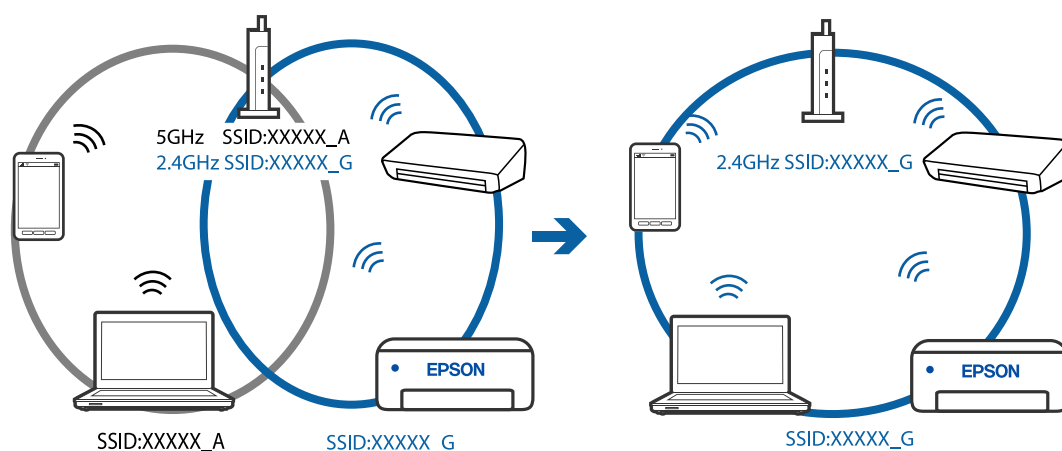
同时使用多个无线路由器或者一个无线路由器具有多个 SSID 并且设备连接到不同的 SSID 时，无法连接到无线路由器。

将计算机或智能设备与本产品连接至同一个 SSID。

□ 连接到不同 SSID 的示例



□ 连接到具有不同频率范围的 SSID 的示例



无线路由器上的 Privacy separator (资料安全保护) 可用。

解决方案

大多数无线路由器都具有 Privacy separator (资料安全保护) 功能，用来阻止位于同一个 SSID 中的设备之间进行通讯。如果即便连接至同一个网络，本产品和计算机或智能设备之间也无法进行通讯，请在无线路由器上禁用 Privacy separator (资料安全保护) 功能。有关详细信息，请查看无线路由器随附的手册。

分配的 IP 地址不正确。

解决方案

如果为本产品分配的 IP 地址是 169.254.XXX.XXX，并且子网掩码是 255.255.0.0，则分配的 IP 地址可能不正确。

打印网络连接报告，然后检查分配给本产品的 IP 地址和子网掩码。要打印网络连接报告，请选择 **设置 > 网络设置 > 连接检查**。

重新启动无线路由器或重置本产品的网络设置。

■ 计算机上的网络设置存在问题。

解决方案

试着从计算机访问任意网站，以确保计算机的网络设置正确无误。如果无法访问任何网站，则表明计算机存在问题。

检查计算机的网络连接。有关详细信息，请查看计算机随附的文档。

本产品无法通过 USB 连接 (Windows)

可以考虑以下原因。

■ USB 数据线未正确插入到接口上。

解决方案

将 USB 数据线牢固连接到本产品和计算机上。

■ USB 集线器存在问题。

解决方案

如果使用 USB 集线器，请尝试将本产品直接连接到计算机。

■ USB 数据线或 USB 端口存在问题。

解决方案

如果无法识别 USB 数据线，请更改端口或更换 USB 数据线。

已建立连接后仍无法打印 (Windows)

可以考虑以下原因。

■ 软件或数据存在问题。

解决方案

- ❑ 确保安装正版爱普生打印机驱动程序 (EPSON XXXXX)。如果未安装正版爱普生打印机驱动程序，可用功能会受限制。我们建议使用正版爱普生打印机驱动程序。
- ❑ 如果打印较大数据大小的图像，则计算机可能会耗尽内存。以较低的分辨率或较小的尺寸打印图像。
- ❑ 如果您已尝试了所有解决方案，但仍未解决问题，请尝试卸载并重新安装打印机驱动程序。
- ❑ 将软件更新为最新版本也许能解决某些问题。要检查软件状态，请使用软件更新工具。

➔ “检查是否安装了正版爱普生打印机驱动程序 - Windows”内容请参见第96页。

➔ “检查是否安装了正版爱普生打印机驱动程序 - Mac OS”内容请参见第97页。

➔ “单独安装或卸载应用程序”内容请参见第95页。

➔ “更新应用程序和固件”内容请参见第100页。

■ 本产品的状态存在问题。

解决方案

在打印机驱动程序的**维护**标签上单击 **EPSON Status Monitor 3**，然后检查本产品的状态。如果 EPSON Status Monitor 3 已禁用，则单击**维护**标签上的**扩展设置**，然后选择**启用 EPSON Status Monitor 3**。

■ 仍有任务正在等待打印。

解决方案

单击打印机驱动程序的**维护**标签上的**打印队列**。如果仍有不需要的数据，请从**打印机**菜单中选择**取消所有文档**。



■ 本产品挂起或脱机。

解决方案

单击打印机驱动程序的**维护**标签上的**打印队列**。

如果本产品脱机或挂起，请从**打印机**菜单中清除脱机或者挂起设置。



■ 未选择本产品作为缺省打印机。

解决方案

在**控制面板 > 查看设备和打印机**（或**打印机、打印机和传真**）中右键单击打印机图标，然后单击**设置为默认打印机**。

注释：

如果有多个打印机图标，请参见以下内容以选择正确的打印机。

示例

USB 连接：EPSON XXXX 系列

网络连接：EPSON XXXX 系列（网络）

如果多次安装打印机驱动程序，可能会创建打印机驱动程序的副本。如果创建了诸如“EPSON XXXX 系列（副本 1）”等副本，请右键单击复制驱动程序的图标，然后单击**删除设备**。

■ 打印机端口设置不正确。

解决方案

单击打印机驱动程序的**维护**标签上的**打印队列**。

确保从**打印机**菜单的**属性 > 端口**中正确设置打印机端口，如下所示。

USB 连接：USBXXX，网络连接：EpsonNet Print 端口

本产品突然无法通过网络连接进行打印

原因可能是以下问题之一。

■ 网络环境已更改。

解决方案

更改网络环境后，例如更改无线路由器或提供商，请重新尝试为本产品进行网络设置。

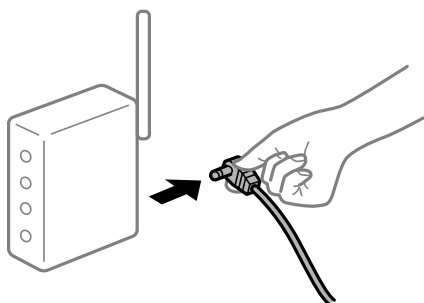
将计算机或智能设备与本产品连接至同一个 SSID。

➔ “重置网络连接”内容请参见第167页。

■ Wi-Fi 连接的网络设备存在某些问题。

解决方案

关闭要连接到网络的设备。等待 10 秒左右，然后按照以下顺序打开各设备：无线路由器，计算机或智能设备，然后是本产品。将本产品和计算机或智能设备移动至更靠近无线路由器的位置，以便有利于无线电通信，然后试着重新执行网络设置。



■ 本产品未连接到网络。

解决方案

选择**设置 > 网络设置 > 连接检查**，然后打印网络连接报告。如果报告显示网络连接失败，请检查网络连接报告，然后按照报告中给出的解决方案执行操作。

➔ “打印网络连接报告”内容请参见第177页。

■ 计算机上的网络设置存在问题。

解决方案

试着从计算机访问任意网站，以确保计算机的网络设置正确无误。如果无法访问任何网站，则表明计算机存在问题。

检查计算机的网络连接。有关详细信息，请查看计算机随附的文档。

仍有任务正在等待打印。

解决方案

单击打印机驱动程序的**维护**标签上的**打印队列**。如果仍有不需要的数据，请从**打印机**菜单中选择**取消所有文档**。



本产品挂起或脱机。

解决方案

单击打印机驱动程序的**维护**标签上的**打印队列**。

如果本产品脱机或挂起，请从**打印机**菜单中清除脱机或者挂起设置。



未选择本产品作为缺省打印机。

解决方案

在**控制面板 > 查看设备和打印机**（或**打印机、打印机和传真**）中右键单击打印机图标，然后单击**设置为默认打印机**。

注释：

如果有多个打印机图标，请参见以下内容以选择正确的打印机。

示例

USB 连接：EPSON XXXX 系列

网络连接：EPSON XXXX 系列（网络）

如果多次安装打印机驱动程序，可能会创建打印机驱动程序的副本。如果创建了诸如“EPSON XXXX 系列（副本 1）”等副本，请右键单击复制驱动程序的图标，然后单击**删除设备**。

打印机端口设置不正确。

解决方案

单击打印机驱动程序的**维护**标签上的**打印队列**。

确保从**打印机**菜单的**属性 > 端口**中正确设置打印机端口，如下所示。

USB 连接: USBXXX, 网络连接: EpsonNet Print 端口

无法从 Mac OS 打印

确保计算机和本产品已正确连接。

问题的原因和解决方法因计算机和本产品是否已连接而异。

检查连接状态

使用 EPSON Status Monitor 可以检查计算机和本产品的连接状态。

1. 从 Apple 菜单中选择 **系统偏好设置** > **打印机和扫描仪** (或 **打印和扫描**、**打印和传真**)，然后选择打印机。
2. 单击 **选项与耗材** > **实用工具** > **打开打印机实用工具**。
3. 单击 **EPSON Status Monitor**。

如果显示剩余墨量，表明已成功在计算机和本产品之间建立了连接。

如果未建立连接，请检查以下各项。

无法通过网络连接识别本产品

“无法连接到网络”内容请参见第117页。

无法通过 USB 连接识别本产品

“本产品无法通过 USB 连接 (Mac OS)”内容请参见第119页。

如果已建立连接，请检查以下各项。

能够识别本产品，但无法执行打印。

“已建立连接后仍无法打印 (Mac OS)”内容请参见第120页。

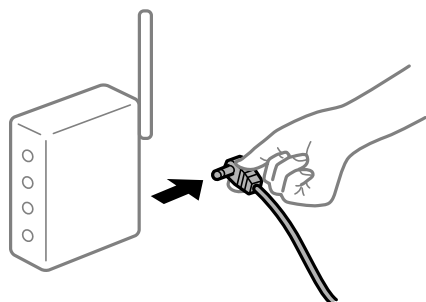
无法连接到网络

原因可能是以下问题之一。

■ Wi-Fi 连接的网络设备存在某些问题。

解决方案

关闭要连接到网络的设备。等待 10 秒左右，然后按照以下顺序打开各设备：无线路由器，计算机或智能设备，然后是本产品。将本产品和计算机或智能设备移动至更靠近无线路由器的位置，以便有利于无线电通信，然后试着重新执行网络设置。



■ 设备无法从无线路由器接收信号，因为距离太远。

解决方案

将计算机或智能设备和本产品移至更靠近无线路由器的位置，关闭无线路由器电源，然后重新打开无线路由器电源。

■ 更改无线路由器时，设置与新路由器不匹配。

解决方案

重新进行连接设置，以使连接设置与新的无线路由器匹配。

➔ “更换无线路由器时”内容请参见第167页。

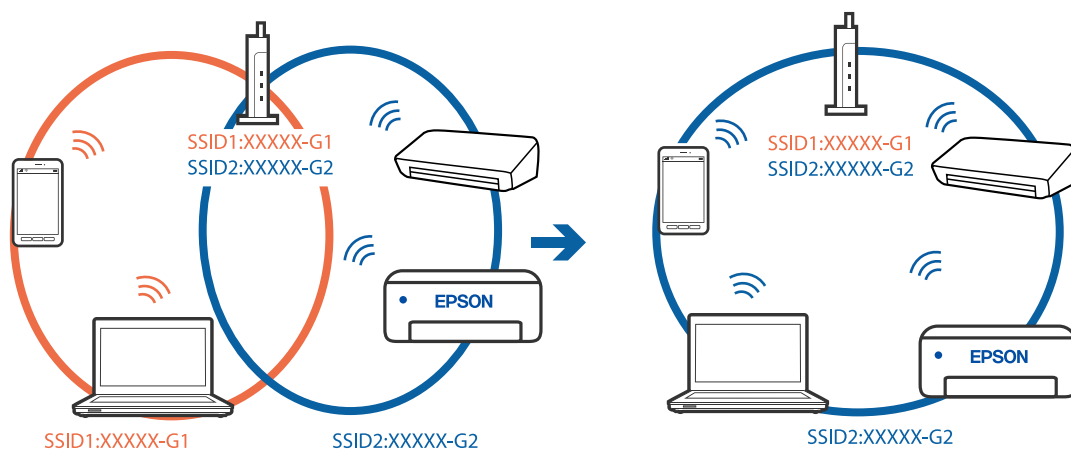
■ 从计算机或智能设备连接的 SSID 与本产品不同。

解决方案

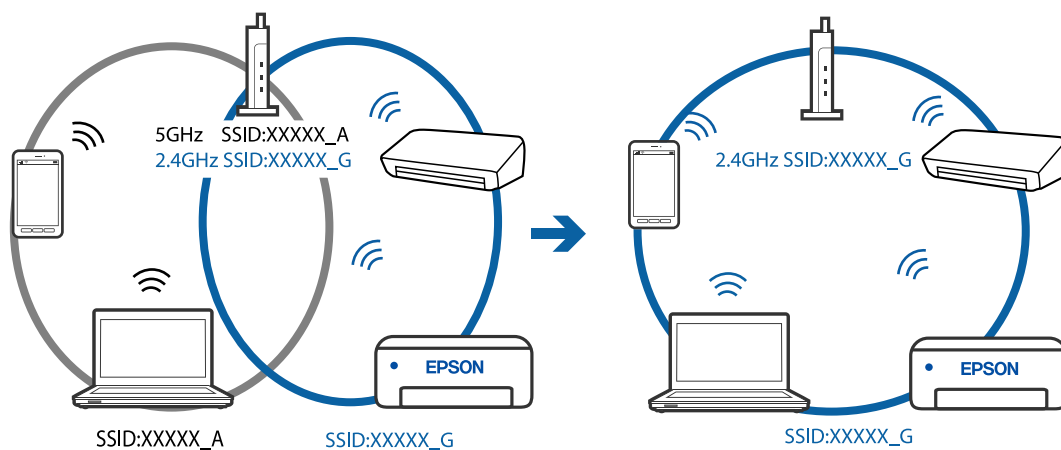
同时使用多个无线路由器或者一个无线路由器具有多个 SSID 并且设备连接到不同的 SSID 时，无法连接到无线路由器。

将计算机或智能设备与本产品连接至同一个 SSID。

□ 连接到不同 SSID 的示例



□ 连接到具有不同频率范围的 SSID 的示例



■ 无线路由器上的 Privacy separator（资料安全保护）可用。

解决方案

大多数无线路由器都具有 Privacy separator（资料安全保护）功能，用来阻止位于同一个 SSID 中的设备之间进行通讯。如果即便连接至同一个网络，本产品和计算机或智能设备之间也无法进行通讯，请在无线路由器上禁用 Privacy separator（资料安全保护）功能。有关详细信息，请查看无线路由器随附的手册。

■ 分配的 IP 地址不正确。

解决方案

如果为本产品分配的 IP 地址是 169.254.XXX.XXX，并且子网掩码是 255.255.0.0，则分配的 IP 地址可能不正确。

打印网络连接报告，然后检查分配给本产品的 IP 地址和子网掩码。要打印网络连接报告，请选择 **设置 > 网络设置 > 连接检查**。

重新启动无线路由器或重置本产品的网络设置。

■ 计算机上的网络设置存在问题。

解决方案

试着从计算机访问任意网站，以确保计算机的网络设置正确无误。如果无法访问任何网站，则表明计算机存在问题。

检查计算机的网络连接。有关详细信息，请查看计算机随附的文档。

■ 连接到 USB 3.0 端口的设备导致射频干扰。

解决方案

将设备连接到 Mac 上的 USB 3.0 端口时可能会出现射频干扰。如果无法连接到无线 LAN（Wi-Fi）或如果操作不稳定，请采取以下措施。

- ❑ 将连接到 USB 3.0 端口的设备远离计算机放置。

本产品无法通过 USB 连接（Mac OS）

可以考虑以下原因。

■ USB 数据线未正确插入到接口上。

解决方案

将 USB 数据线牢固连接到本产品和计算机上。

■ USB 集线器存在问题。

解决方案

如果使用 USB 集线器，请尝试将本产品直接连接到计算机。

■ USB 数据线或 USB 端口存在问题。

解决方案

如果无法识别 USB 数据线，请更改端口或更换 USB 数据线。

已建立连接后仍无法打印 (Mac OS)

可以考虑以下原因。

■ 软件或数据存在问题。

解决方案

- ❑ 确保安装正版爱普生打印机驱动程序 (EPSON XXXXX)。如果未安装正版爱普生打印机驱动程序，可用功能会受限制。我们建议使用正版爱普生打印机驱动程序。
 - ❑ 如果打印较大数据大小的图像，则计算机可能会耗尽内存。以较低的分辨率或较小的尺寸打印图像。
 - ❑ 如果您已尝试了所有解决方案，但仍未解决问题，请尝试卸载并重新安装打印机驱动程序。
 - ❑ 将软件更新为最新版本也许能解决某些问题。要检查软件状态，请使用软件更新工具。
- ➔ “检查是否安装了正版爱普生打印机驱动程序 - Windows”内容请参见第96页。
- ➔ “检查是否安装了正版爱普生打印机驱动程序 - Mac OS”内容请参见第97页。
- ➔ “单独安装或卸载应用程序”内容请参见第95页。
- ➔ “更新应用程序和固件”内容请参见第100页。

■ 本产品的状态存在问题。

解决方案

请确保本产品状态不是**暂停**。

从 **Apple** 菜单中选择**系统偏好设置 > 打印机和扫描仪**（或**打印和扫描、打印和传真**），然后双击打印机。如果本产品已暂停，请单击**恢复**。

■ 本产品启用了用户功能限制。

解决方案

用户功能限制启用后本产品可能不会打印。请与您的本产品管理员联系。

本产品突然无法通过网络连接进行打印

原因可能是以下问题之一。

■ 网络环境已更改。

解决方案

更改网络环境后，例如更改无线路由器或提供商，请重新尝试为本产品进行网络设置。

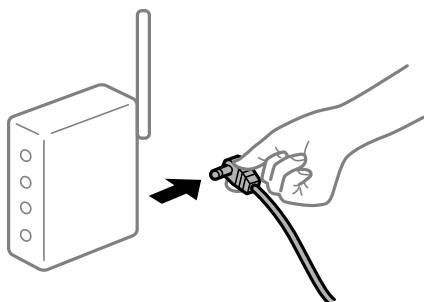
将计算机或智能设备与本产品连接至同一个 SSID。

➔ “重置网络连接”内容请参见第167页。

Wi-Fi 连接的网络设备存在某些问题。

解决方案

关闭要连接到网络的设备。等待 10 秒左右，然后按照以下顺序打开各设备：无线路由器，计算机或智能设备，然后是本产品。将本产品和计算机或智能设备移动至更靠近无线路由器的位置，以便有利于无线电通信，然后试着重新执行网络设置。



本产品未连接到网络。

解决方案

选择**设置 > 网络设置 > 连接检查**，然后打印网络连接报告。如果报告显示网络连接失败，请检查网络连接报告，然后按照报告中给出的解决方案执行操作。

➔“打印网络连接报告”内容请参见第177页。

计算机上的网络设置存在问题。

解决方案

试着从计算机访问任意网站，以确保计算机的网络设置正确无误。如果无法访问任何网站，则表明计算机存在问题。

检查计算机的网络连接。有关详细信息，请查看计算机随附的文档。

打印设置菜单未显示。

可以考虑以下原因。

未正确安装爱普生打印机驱动程序

解决方案

如果 macOS Catalina (10.15) 或更高版本、macOS High Sierra (10.13)、macOS Sierra (10.12)、OS X El Capitan (10.11)、OS X Yosemite (10.10)、OS X Mavericks (10.9)、OS X Mountain Lion (10.8) 中未显示**打印设置**菜单，则表明未正确安装爱普生打印机驱动程序。从以下菜单启用爱普生打印机驱动程序。

从 Apple 菜单中选择**系统偏好设置 > 打印机和扫描仪**（或**打印和扫描、打印和传真**），删除打印机，然后重新添加打印机。添加本产品时请查看以下内容。

“添加打印机（仅适用于 Mac OS）”内容请参见第98页。

macOS Mojave (10.14) 无法访问 Apple 的文本编辑等应用程序中的**打印设置**。

无法从智能设备进行打印

确保智能设备和本产品已正确连接。

问题的原因和解决方法因计算机和本产品是否已连接而异。

检查与智能设备的连接

使用 Epson Smart Panel 检查智能设备和本产品之间的连接。

打开 Epson Smart Panel。如果无法连接到本产品，请点按屏幕顶部的 [+] 以重置。

如果您未在使用 Epson Smart Panel，请访问以下链接。

<http://epson.sn>

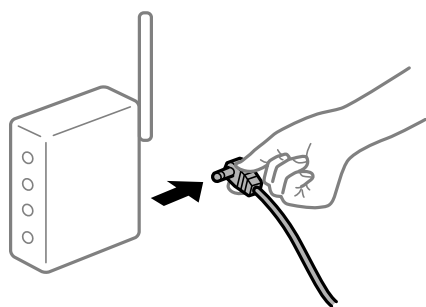
无法连接到网络

原因可能是以下问题之一。

■ Wi-Fi 连接的网络设备存在某些问题。

解决方案

关闭要连接到网络的设备。等待 10 秒左右，然后按照以下顺序打开各设备：无线路由器，计算机或智能设备，然后是本产品。将本产品和计算机或智能设备移动至更靠近无线路由器的位置，以便有利于无线电通信，然后试着重新执行网络设置。



■ 设备无法从无线路由器接收信号，因为距离太远。

解决方案

将计算机或智能设备和本产品移至更靠近无线路由器的位置，关闭无线路由器电源，然后重新打开无线路由器电源。

■ 更改无线路由器时，设置与新路由器不匹配。

解决方案

重新进行连接设置，以使连接设置与新的无线路由器匹配。

➔ “更换无线路由器时”内容请参见第167页。

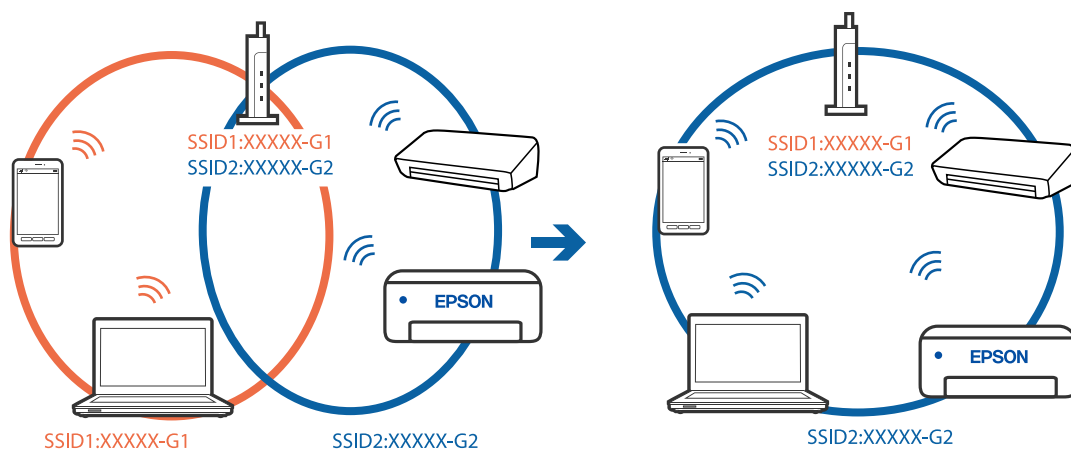
■ 从计算机或智能设备连接的 SSID 与本产品不同。

解决方案

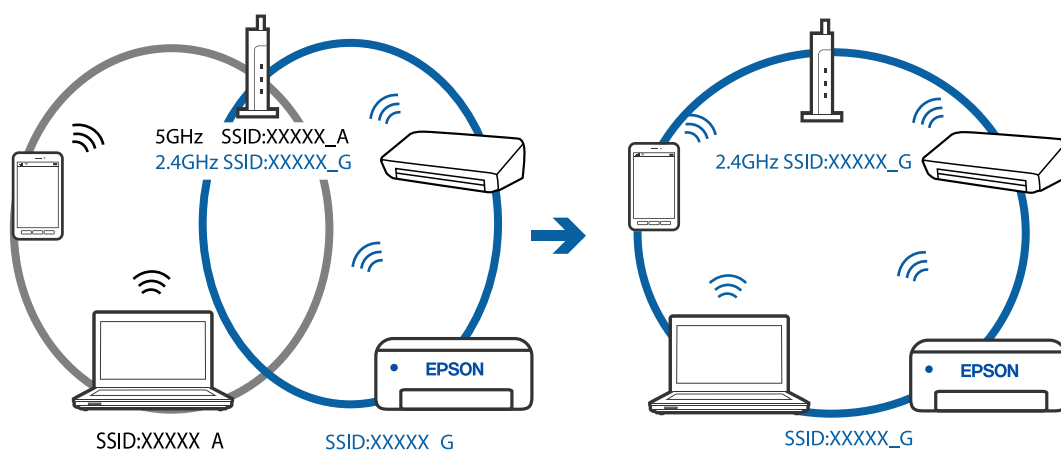
同时使用多个无线路由器或者一个无线路由器具有多个 SSID 并且设备连接到不同的 SSID 时，无法连接到无线路由器。

将计算机或智能设备与本产品连接至同一个 SSID。

❑ 连接到不同 SSID 的示例



❑ 连接到具有不同频率范围的 SSID 的示例



■ 无线路由器上的 Privacy separator（资料安全保护）可用。

解决方案

大多数无线路由器都具有 Privacy separator（资料安全保护）功能，用来阻止位于同一个 SSID 中的设备之间进行通讯。如果即便连接至同一个网络，本产品和计算机或智能设备之间也无法进行通讯，请在无线路由器上禁用 Privacy separator（资料安全保护）功能。有关详细信息，请查看无线路由器随附的手册。

■ 分配的 IP 地址不正确。

解决方案

如果为本产品分配的 IP 地址是 169.254.XXX.XXX，并且子网掩码是 255.255.0.0，则分配的 IP 地址可能不正确。

打印网络连接报告，然后检查分配给本产品的 IP 地址和子网掩码。要打印网络连接报告，请选择 **设置 > 网络设置 > 连接检查**。

重新启动无线路由器或重置本产品的网络设置。

■ 智能设备上的网络设置存在问题。

解决方案

尝试从智能设备访问任意网站，以确保智能设备的网络设置正确无误。如果无法访问任何网站，则表明智能设备存在问题。

检查计算机的网络连接。有关详细信息，请查看智能设备随附的文档。

已建立连接后仍无法打印 (iOS)

可以考虑以下原因。

■ 打印纸设置自动显示已禁用。

解决方案

在以下菜单中启用打印纸设置自动显示。

设置 > 打印机设置 > 打印纸来源设置 > 打印纸设置自动显示

■ AirPrint 已禁用。

解决方案

在 Web Config 上启用 AirPrint 设置。

➔ “用于配置本产品操作的应用程序 (Web Config)”内容请参见第193页。

本产品突然无法通过网络连接进行打印

原因可能是以下问题之一。

■ 网络环境已更改。

解决方案

更改网络环境后，例如更改无线路由器或提供商，请重新尝试为本产品进行网络设置。

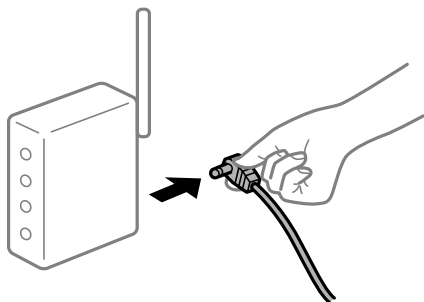
将计算机或智能设备与本产品连接至同一个 SSID。

➔ “重置网络连接”内容请参见第167页。

■ Wi-Fi 连接的网络设备存在某些问题。

解决方案

关闭要连接到网络的设备。等待 10 秒左右，然后按照以下顺序打开各设备：无线路由器，计算机或智能设备，然后是本产品。将本产品和计算机或智能设备移动至更靠近无线路由器的位置，以便有利于无线电通信，然后试着重新执行网络设置。



■ 本产品未连接到网络。

解决方案

选择 **设置 > 网络设置 > 连接检查**，然后打印网络连接报告。如果报告显示网络连接失败，请检查网络连接报告，然后按照报告中给出的解决方案执行操作。

➔ “打印网络连接报告”内容请参见第177页。

■ 智能设备上的网络设置存在问题。

解决方案

尝试从智能设备访问任意网站，以确保智能设备的网络设置正确无误。如果无法访问任何网站，则表明智能设备存在问题。

检查计算机的网络连接。有关详细信息，请查看智能设备随附的文档。

无法启动扫描

无法从 Windows 开始扫描

确保计算机和本产品已正确连接。

问题的原因和解决方法因计算机和本产品是否已连接而异。

检查连接状态

使用 Epson Printer Connection Checker 检查计算机和本产品的连接状态。也许可以解决问题，具体取决于检查结果。

1. 双击桌面上的 **Epson Printer Connection Checker** 图标。

Epson Printer Connection Checker 将启动。

如果桌面上没有该图标，请按照以下步骤启动 Epson Printer Connection Checker。

Windows 10

单击开始按钮，然后选择 **Epson Software > Epson Printer Connection Checker**。

Windows 8.1/Windows 8

在搜索超级按钮中输入应用程序名称，然后选择显示的图标。

Windows 7

单击开始按钮，然后选择**所有程序 > Epson Software > Epson Printer Connection Checker**。

2. 按照屏幕上的说明进行检查。

注释：

如果未显示打印机名称，请安装正版爱普生打印机驱动程序。

“检查是否安装了正版爱普生打印机驱动程序 - Windows”内容请参见第96页。

确定问题后，遵循屏幕上显示的解决方法。

如果无法解决问题，请根据具体情况检查以下各项。

- ❑ 无法通过网络连接识别本产品

“无法连接到网络”内容请参见第126页。

- ❑ 无法通过 USB 连接识别本产品

“本产品无法通过 USB 连接 (Windows)”内容请参见第113页。

- ❑ 能够识别本产品，但无法执行扫描。

“已正确建立连接后仍无法扫描 (Windows)”内容请参见第128页。

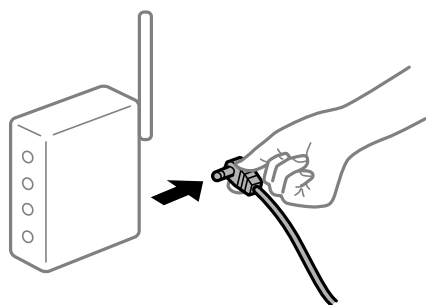
无法连接到网络

原因可能是以下问题之一。

■ Wi-Fi 连接的网络设备存在某些问题。

解决方案

关闭要连接到网络的设备。等待 10 秒左右，然后按照以下顺序打开各设备：无线路由器，计算机或智能设备，然后是本产品。将本产品和计算机或智能设备移动至更靠近无线路由器的位置，以便有利于无线电通信，然后试着重新执行网络设置。



■ 设备无法从无线路由器接收信号，因为距离太远。

解决方案

将计算机或智能设备和本产品移至更靠近无线路由器的位置，关闭无线路由器电源，然后重新打开无线路由器电源。

■ 更改无线路由器时，设置与新路由器不匹配。

解决方案

重新进行连接设置，以使连接设置与新的无线路由器匹配。

➔ “更换无线路由器时”内容请参见第167页。

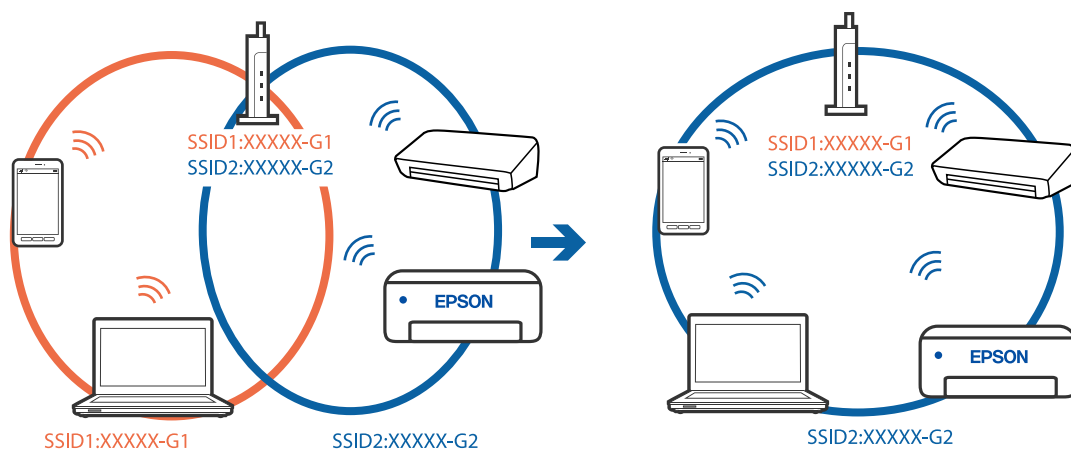
■ 从计算机或智能设备连接的 SSID 与本产品不同。

解决方案

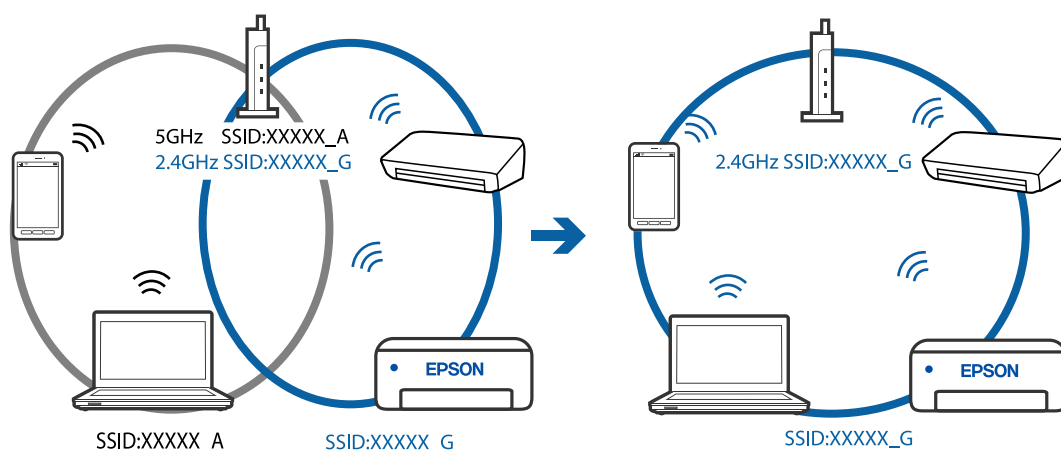
同时使用多个无线路由器或者一个无线路由器具有多个 SSID 并且设备连接到不同的 SSID 时，无法连接到无线路由器。

将计算机或智能设备与本产品连接至同一个 SSID。

❑ 连接到不同 SSID 的示例



❑ 连接到具有不同频率范围的 SSID 的示例



■ 无线路由器上的 Privacy separator (资料安全保护) 可用。

解决方案

大多数无线路由器都具有 Privacy separator (资料安全保护) 功能，用来阻止位于同一个 SSID 中的设备之间进行通讯。如果即便连接至同一个网络，本产品和计算机或智能设备之间也无法进行通讯，请在无线路由器上禁用 Privacy separator (资料安全保护) 功能。有关详细信息，请查看无线路由器随附的手册。

■ 分配的 IP 地址不正确。

解决方案

如果为本产品分配的 IP 地址是 169.254.XXX.XXX，并且子网掩码是 255.255.0.0，则分配的 IP 地址可能不正确。

打印网络连接报告，然后检查分配给本产品的 IP 地址和子网掩码。要打印网络连接报告，请选择 **设置 > 网络设置 > 连接检查**。

重新启动无线路由器或重置本产品的网络设置。

■ 计算机上的网络设置存在问题。

解决方案

试着从计算机访问任意网站，以确保计算机的网络设置正确无误。如果无法访问任何网站，则表明计算机存在问题。

检查计算机的网络连接。有关详细信息，请查看计算机随附的文档。

本产品无法通过 USB 连接 (Windows)

可以考虑以下原因。

■ USB 数据线未正确插入到接口上。

解决方案

将 USB 数据线牢固连接到本产品和计算机上。

■ USB 集线器存在问题。

解决方案

如果使用 USB 集线器，请尝试将本产品直接连接到计算机。

■ USB 数据线或 USB 端口存在问题。

解决方案

如果无法识别 USB 数据线，请更改端口或更换 USB 数据线。

已正确建立连接后仍无法扫描 (Windows)

■ 通过网络以高分辨率扫描。

解决方案

尝试以较低的分辨率扫描。

无法从 Mac OS 开始扫描

确保计算机和本产品已正确连接。

问题的原因和解决方法因计算机和本产品是否已连接而异。

检查连接状态

使用 EPSON Status Monitor 可以检查计算机和本产品的连接状态。

1. 从 Apple 菜单中选择 **系统偏好设置** > **打印机和扫描仪** (或 **打印和扫描**、**打印和传真**)，然后选择打印机。
2. 单击 **选项与耗材** > **实用工具** > **打开打印机实用工具**。
3. 单击 **EPSON Status Monitor**。

如果显示剩余墨量，表明已成功在计算机和本产品之间建立了连接。

如果未建立连接，请检查以下各项。

- ❑ 无法通过网络连接识别本产品

“无法连接到网络”内容请参见第129页。

- ❑ 无法通过 USB 连接识别本产品

“本产品无法通过 USB 连接 (Mac OS)”内容请参见第119页。

如果已建立连接，请检查以下各项。

- ❑ 能够识别本产品，但无法执行扫描。

“已正确建立连接后仍无法扫描 (Mac OS)”内容请参见第131页。

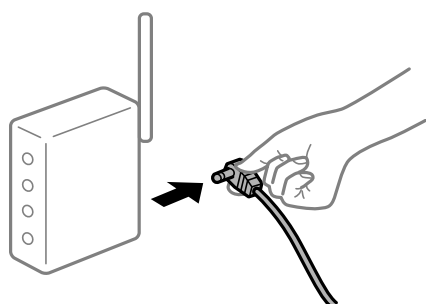
无法连接到网络

原因可能是以下问题之一。

- Wi-Fi 连接的网络设备存在某些问题。

解决方案

关闭要连接到网络的设备。等待 10 秒左右，然后按照以下顺序打开各设备：无线路由器，计算机或智能设备，然后是本产品。将本产品和计算机或智能设备移动至更靠近无线路由器的位置，以便有利于无线电通信，然后试着重新执行网络设置。



- 设备无法从无线路由器接收信号，因为距离太远。

解决方案

将计算机或智能设备和本产品移至更靠近无线路由器的位置，关闭无线路由器电源，然后重新打开无线路由器电源。

- 更改无线路由器时，设置与新路由器不匹配。

解决方案

重新进行连接设置，以使连接设置与新的无线路由器匹配。

➔ “更换无线路由器时”内容请参见第167页。

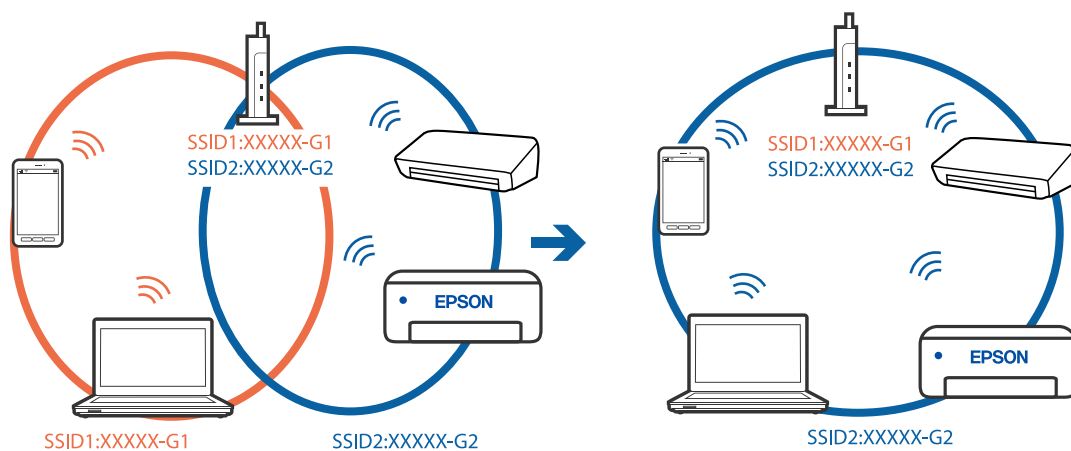
- 从计算机或智能设备连接的 SSID 与本产品不同。

解决方案

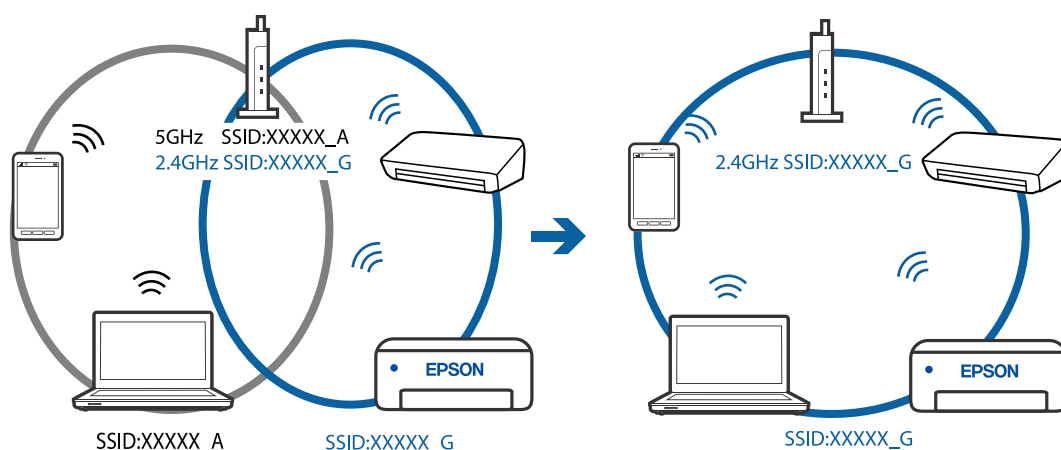
同时使用多个无线路由器或者一个无线路由器具有多个 SSID 并且设备连接到不同的 SSID 时，无法连接到无线路由器。

将计算机或智能设备与本产品连接至同一个 SSID。

❑ 连接到不同 SSID 的示例



❑ 连接到具有不同频率范围的 SSID 的示例



■ 无线路由器上的 Privacy separator（资料安全保护）可用。

解决方案

大多数无线路由器都具有 Privacy separator（资料安全保护）功能，用来阻止位于同一个 SSID 中的设备之间进行通讯。如果即便连接至同一个网络，本产品和计算机或智能设备之间也无法进行通讯，请在无线路由器上禁用 Privacy separator（资料安全保护）功能。有关详细信息，请查看无线路由器随附的手册。

■ 分配的 IP 地址不正确。

解决方案

如果为本产品分配的 IP 地址是 169.254.XXX.XXX，并且子网掩码是 255.255.0.0，则分配的 IP 地址可能不正确。

打印网络连接报告，然后检查分配给本产品的 IP 地址和子网掩码。要打印网络连接报告，请选择 **设置 > 网络设置 > 连接检查**。

重新启动无线路由器或重置本产品的网络设置。

■ 计算机上的网络设置存在问题。

解决方案

试着从计算机访问任意网站，以确保计算机的网络设置正确无误。如果无法访问任何网站，则表明计算机存在问题。

检查计算机的网络连接。有关详细信息，请查看计算机随附的文档。

■ 连接到 USB 3.0 端口的设备导致射频干扰。

解决方案

将设备连接到 Mac 上的 USB 3.0 端口时可能会出现射频干扰。如果无法连接到无线 LAN (Wi-Fi) 或如果操作不稳定，请采取以下措施。

- 将连接到 USB 3.0 端口的设备远离计算机放置。

本产品无法通过 USB 连接 (Mac OS)

可以考虑以下原因。

■ USB 数据线未正确插入到接口上。

解决方案

将 USB 数据线牢固连接到本产品和计算机上。

■ USB 集线器存在问题。

解决方案

如果使用 USB 集线器，请尝试将本产品直接连接到计算机。

■ USB 数据线或 USB 端口存在问题。

解决方案

如果无法识别 USB 数据线，请更改端口或更换 USB 数据线。

已正确建立连接后仍无法扫描 (Mac OS)

■ 通过网络以高分辨率扫描。

解决方案

尝试以较低的分辨率扫描。

无法从智能设备开始扫描

确保智能设备和本产品已正确连接。

问题的原因和解决方法因计算机和本产品是否已连接而异。

检查与智能设备的连接

使用 Epson Smart Panel 检查智能设备和本产品之间的连接。

打开 Epson Smart Panel。如果无法连接到本产品，请点按屏幕顶部的 [+] 以重置。

如果您未在使用 Epson Smart Panel，请访问以下链接。

<http://epson.sn>

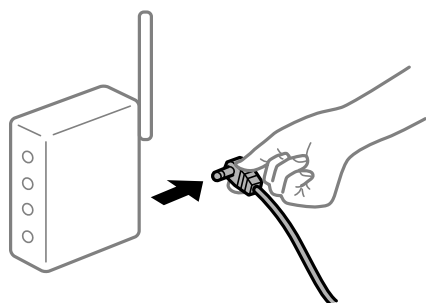
无法连接到网络

原因可能是以下问题之一。

■ Wi-Fi 连接的网络设备存在某些问题。

解决方案

关闭要连接到网络的设备。等待 10 秒左右，然后按照以下顺序打开各设备：无线路由器，计算机或智能设备，然后是本产品。将本产品和计算机或智能设备移动至更靠近无线路由器的位置，以便有利于无线电通信，然后试着重新执行网络设置。



■ 设备无法从无线路由器接收信号，因为距离太远。

解决方案

将计算机或智能设备和本产品移至更靠近无线路由器的位置，关闭无线路由器电源，然后重新打开无线路由器电源。

■ 更改无线路由器时，设置与新路由器不匹配。

解决方案

重新进行连接设置，以使连接设置与新的无线路由器匹配。

➔ “更换无线路由器时”内容请参见第167页。

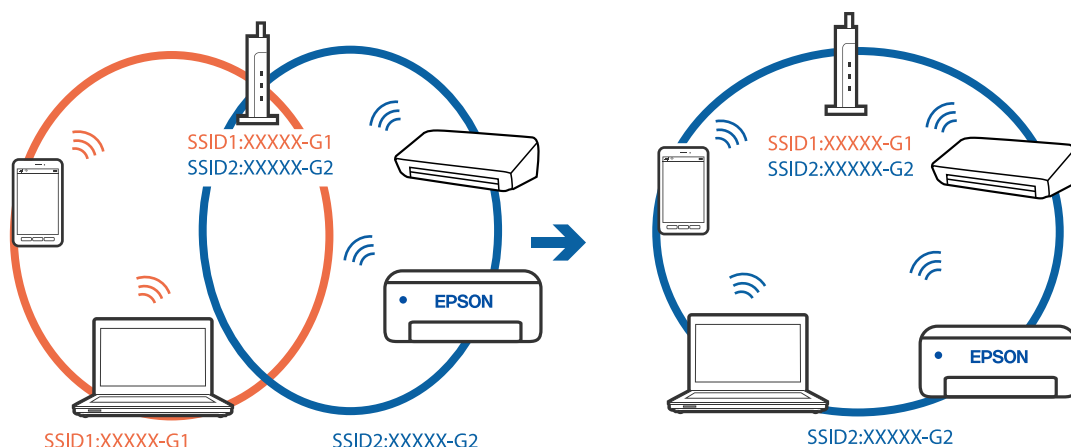
■ 从计算机或智能设备连接的 SSID 与本产品不同。

解决方案

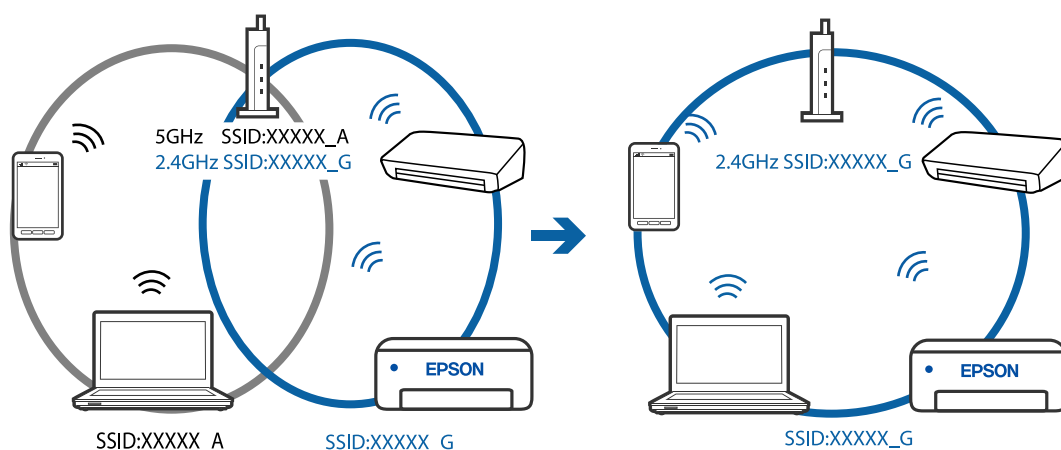
同时使用多个无线路由器或者一个无线路由器具有多个 SSID 并且设备连接到不同的 SSID 时，无法连接到无线路由器。

将计算机或智能设备与本产品连接至同一个 SSID。

❑ 连接到不同 SSID 的示例



❑ 连接到具有不同频率范围的 SSID 的示例



■ 无线路由器上的 Privacy separator（资料安全保护）可用。

解决方案

大多数无线路由器都具有 Privacy separator（资料安全保护）功能，用来阻止位于同一个 SSID 中的设备之间进行通讯。如果即便连接至同一个网络，本产品和计算机或智能设备之间也无法进行通讯，请在无线路由器上禁用 Privacy separator（资料安全保护）功能。有关详细信息，请查看无线路由器随附的手册。

■ 分配的 IP 地址不正确。

解决方案

如果为本产品分配的 IP 地址是 169.254.XXX.XXX，并且子网掩码是 255.255.0.0，则分配的 IP 地址可能不正确。

打印网络连接报告，然后检查分配给本产品的 IP 地址和子网掩码。要打印网络连接报告，请选择 **设置 > 网络设置 > 连接检查**。

重新启动无线路由器或重置本产品的网络设置。

■ 智能设备上的网络设置存在问题。

解决方案

尝试从智能设备访问任意网站，以确保智能设备的网络设置正确无误。如果无法访问任何网站，则表明智能设备存在问题。

检查计算机的网络连接。有关详细信息，请查看智能设备随附的文档。

未能正常操作本产品

运行较慢

打印速度太慢

可以考虑以下原因。

■ 不需要的应用程序正在运行。

解决方案

在计算机或智能设备上关闭所有不需要的应用程序。

■ 打印质量设置为“高”。

解决方案

降低质量设置。

■ 双向打印已禁用。

解决方案

启用双向（或高速）设置。启用此设置时，打印头将在朝两个方向移动时进行打印，且会提高打印速度。

Windows

在打印机驱动程序中的**更多选项**标签中选择**双向打印**。

Mac OS

从 Apple 菜单中选择**系统偏好设置** > **打印机和扫描仪**（或**打印和扫描**、**打印和传真**），然后选择打印机。单击**选项与耗材** > **选项**（或**驱动程序**）。为**双向打印**设置选择开。

■ 安静模式已启用。

解决方案

禁用**安静模式**。本产品在**安静模式**下运行时，打印速度会变慢。

操作面板

在主屏幕上选择 ，然后选择关。

Windows

在打印机驱动程序中的**主窗口**标签上选择**关**作为**安静模式**设置。

❑ Mac OS

从 Apple 菜单中选择**系统偏好设置** > **打印机和扫描仪**（或**打印和扫描**、**打印和传真**），然后选择打印机。单击**选项与耗材** > **选项**（或**驱动程序**）。为**安静模式**设置选择关。

连续打印时打印速度大幅度降低

■ 正在运行防止本产品机械结构过热和损坏的功能。

解决方案

可以继续打印。要恢复为正常打印速度，请将本产品放置 30 分钟以上。关闭电源并不能让本产品恢复正常打印速度。

扫描速度较慢

■ 以高分辨率扫描。

解决方案

尝试以较低的分辨率扫描。

显示屏变暗

■ 本产品处于睡眠模式。

解决方案

按操作面板上的任意按钮使液晶显示屏返回之前的状态。

运行声音大

■ 安静模式已禁用。

解决方案

如果运行声音过大，请启用**安静模式**。启用此功能可能会降低打印速度。

❑ 操作面板

在主屏幕中选择 ，然后启用**安静模式**。

❑ Windows 打印机驱动程序

在主窗口标签中启用**安静模式**。

❑ Mac OS 打印机驱动程序

从 Apple 菜单中选择**系统偏好设置** > **打印机和扫描仪**（或**打印和扫描**、**打印和传真**），然后选择打印机。单击**选项与耗材** > **选项**（或**驱动程序**）。选择开作为**安静模式**设置。

需要更新根证书

■ 根证书已过期。

解决方案

运行 Web Config，然后更新根证书。

无法从运行 Mac OS X v10.6.8 的计算机取消打印

■ AirPrint 设置存在问题。

解决方案

运行 Web Config，然后在 AirPrint 设置中选择端口 9100 作为最高优先级协议设置。从 Apple 菜单中选择系统偏好设置 > 打印机和扫描仪（或打印和扫描、打印和传真），删除打印机，然后重新添加打印机。

➔ “用于配置本产品操作的应用程序（Web Config）”内容请参见第193页。

墨水补充完成后仍提示您重置墨量

■ 墨量未重置。

解决方案

墨水补充完成后，按照屏幕上的说明重置墨量。

➔ “重置墨量的注意事项”内容请参见第147页。

墨水补充完成后墨量仍未改变

■ 墨量未重置。

解决方案

墨水补充完成后，按照屏幕上的说明重置墨量。

➔ “重置墨量的注意事项”内容请参见第147页。

显示屏上显示错误代码

出现需要您关注的错误或信息时，显示屏上会显示一个代码。

代码	情况	解决方法
E-01	发生打印机错误。	打开扫描部件，去除本产品中的所有打印纸或保护材料。关闭电源，然后重新打开电源。
E-02	发生扫描仪错误。	关闭电源，然后重新打开电源。

代码	情况	解决方法
E-11	有废墨收集垫需要更换。	请联系爱普生认证服务机构更换废墨收集垫*。它不能由用户更换。 但是，打印以外的功能（如扫描）均可使用。
W-01	发生夹纸。	从本产品中取出打印纸，按下显示屏下方显示的按钮清除错误。某些情况下，您需要关闭电源，然后再打开。
W-11	废墨收集垫已接近使用寿命。	请联系爱普生认证服务机构更换废墨收集垫*。它不能由用户更换。在更换废墨收集垫之前会一直显示该信息。 按下 OK 按钮恢复打印。
I-22	使用 一键加密 (WPS) 设置 Wi-Fi。	按接入点按钮。如果接入点上没有按钮，请打开接入点设置窗口，然后单击软件中显示的按钮。
I-23	使用 PIN 码 (WPS) 设置 Wi-Fi。	在两分钟内将显示屏上显示的 PIN 码输入接入点或计算机。
I-31	使用 Wi-Fi 自动连接 设置 Wi-Fi。	在计算机上安装软件，然后在 Wi-Fi 设置启动时按 OK。
I-41	打印纸设置自动显示 被禁用。某些功能不能使用。	禁用 打印纸设置自动显示 后将无法使用 AirPrint。
I-60	您的计算机可能不支持 WSD (Web Services for Devices)。	“扫描至计算机 (WSD)” 功能仅可用于运行英文版 Windows 10、Windows 8.1、Windows 8、Windows 7 或 Windows Vista 的计算机。请确保本产品正确连接到计算机。
恢复模式 更新固件	由于固件更新失败，本产品已在恢复模式下启动。	按照下面的步骤再次尝试更新固件。 1. 使用 USB 数据线连接计算机和本产品。（在恢复模式下，您无法通过网络连接更新固件。） 2. 有关更多说明，请访问爱普生网站。

* 在一些打印周期，少量多余的墨水可能会收集到废墨收集垫中。为防止墨水从废墨收集垫漏出，本产品设计为当废墨收集垫达到其使用寿命时停止打印。废墨收集垫是否更换以及更换频率因使用无边距打印选项打印的页数而异。需要更换废墨收集垫并不表示本产品已达到其使用寿命而停止运行。需要更换废墨收集垫时本产品将提示您，更换过程只能由爱普生认证服务机构来执行。

注释：

1，废墨收集垫是用于收集机器在清洗打印头时或在打印过程中排出的废墨。当废墨收集垫吸收量已经接近或达到其使用寿命时，会出现相关提示，请确保按提示要求进行操作。且对于机器中的废墨收集垫，顾客无法自行更换此部件，请与爱普生认证服务机构联系更换。

2，爱普生承诺用户在按本机使用说明正确使用爱普生原装正品墨水的情况下，在本机保修期（含三包“有效期”）内免费对本机机器中的废墨收集垫予以更换。如果使用非爱普生原装正品墨水，可能会导致用户进行更多的打印头清洗操作，从而大大缩短废墨收集垫的使用寿命，甚至会导致漏墨故障。在此情况下，对于废墨收集垫等相关部件，在保修期（含三包“有效期”）内也将不享受“三包”服务。

3，送修时的注意事项：

（1）移动机器时，请先切断电源开关，确保电源插销拔离了插座，并将所有配线都已经拔掉后再送修。

（2）为防止墨水从本机机体中流出，请在移动和保存本机时不要倾斜、竖立或颠倒方向。

夹纸

检查操作面板上显示的错误，然后按照说明取出夹纸，包括所有碎片。接下来，清除错误。

！重要：

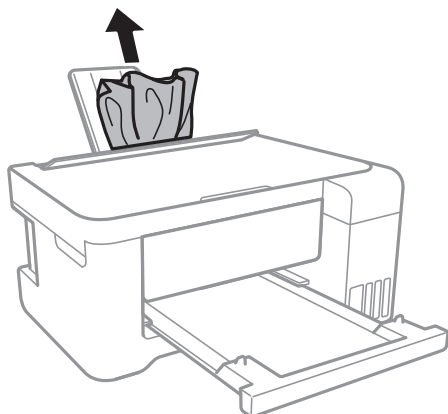
- ❑ 请小心取出夹纸。取纸用力过猛可能会损坏本产品。
- ❑ 取出夹纸时，不要倾斜本产品，也不要将其垂直或颠倒放置，否则墨水可能会泄漏。

取出夹纸

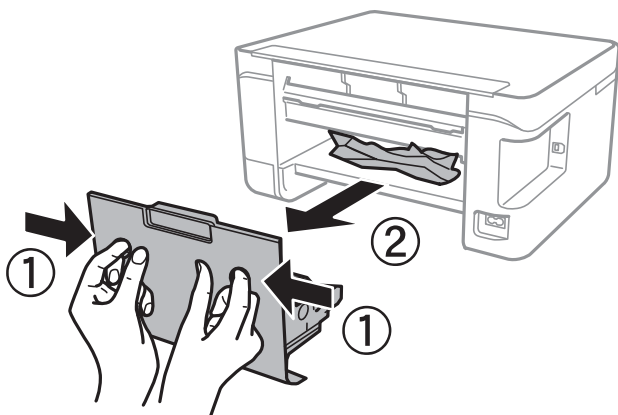
⚠ 注意：

- ❑ 打开或关闭扫描部件时，请小心不要夹住手或手指。否则您可能会受伤。
- ❑ 当手在本产品内部时，切勿触按操作面板上的按钮。如果本产品开始运行，可能会造成人身伤害。注意不要碰触突出的部件，以避免受伤。

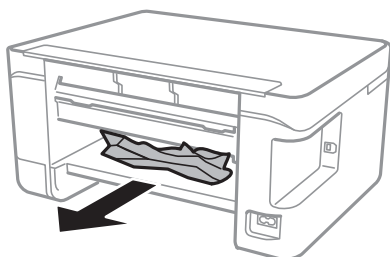
1. 取出夹纸。



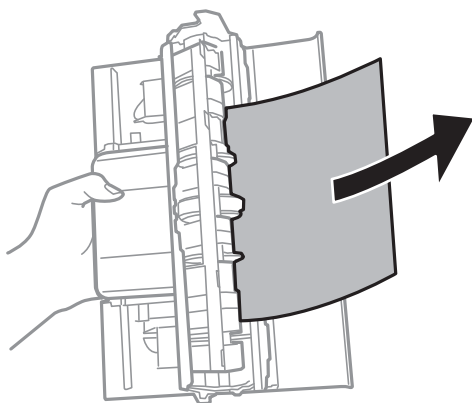
2. 取下后部部件。



3. 取出夹纸。

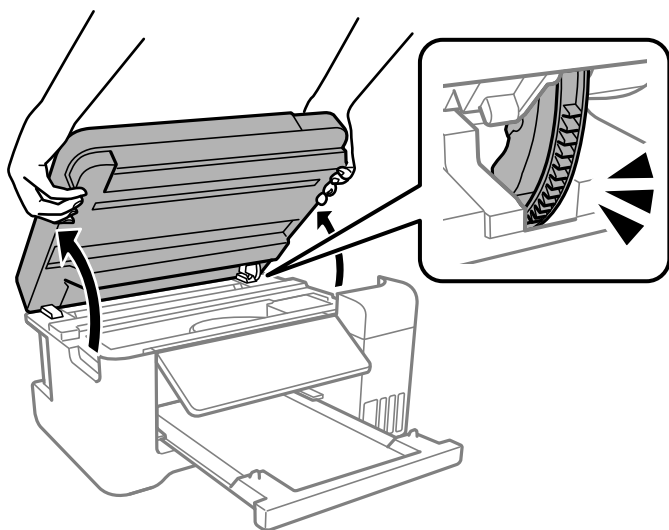


4. 从后部部件中取出夹纸。

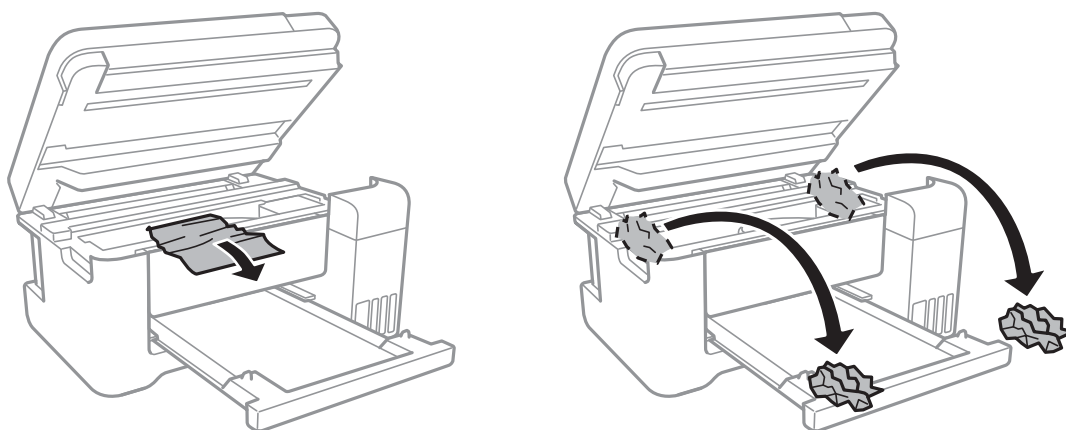


5. 将后部部件插入本产品。
6. 如果文稿盖已打开，则将其关闭。

7. 用双手打开扫描部件，直至其锁定。

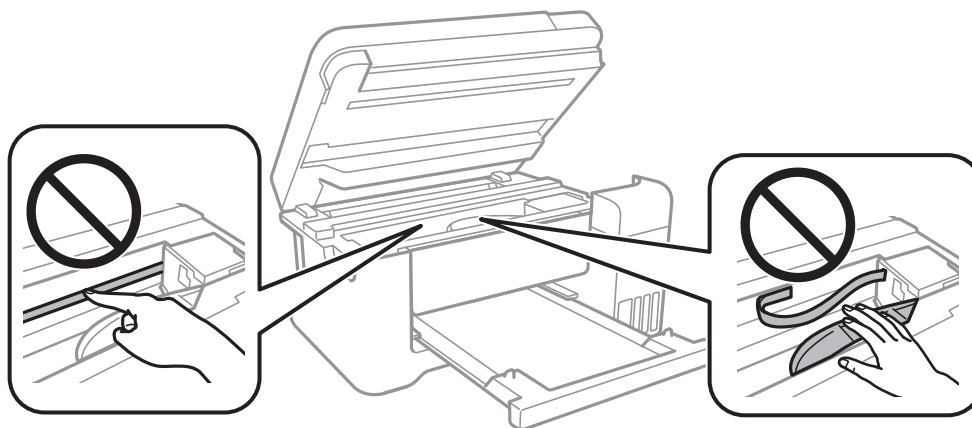


8. 取出夹纸。

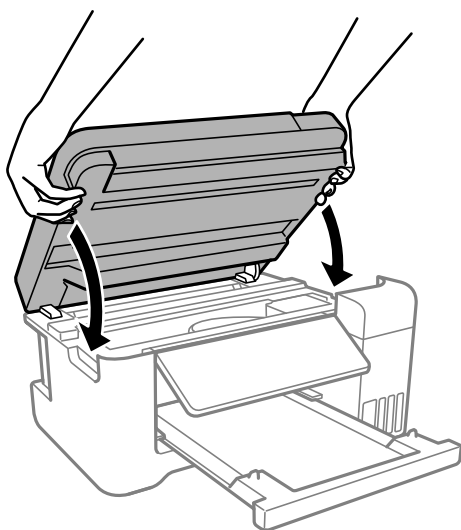


! 重要:

请勿触摸本产品内部的白色扁平线缆、半透明薄膜和墨管。否则可能会引起故障。



9. 关闭扫描部件。



注释：

扫描部件设计为缓慢关闭并会产生一些阻力，以防夹住手指。即使您感到有一些阻力，也可以继续关闭。

防止夹纸

如果频繁发生夹纸，请检查以下各项。

- 将本产品放置在平坦的表面并在建议的环境条件下运行。
“环境规格”内容请参见第206页。
- 使用本产品支持的打印纸。
“可用的打印纸和装纸量（消耗品/耗材）”内容请参见第185页。
- 遵循打印纸处理注意事项。
“打印纸处理注意事项”内容请参见第24页。
- 按照正确方向装入打印纸，滑动侧导轨至打印纸的边缘。
“在后进纸器中装入打印纸”内容请参见第26页。
- 装入的打印纸不要超出指定的最大张数。
- 如果装入了多张打印纸，请一次装入一张打印纸。
- 确保打印纸尺寸和打印纸类型设置与本产品中实际装入的打印纸尺寸和打印纸类型匹配。
“打印纸类型列表”内容请参见第25页。

需要补充墨水

墨瓶处理注意事项

补充墨水之前，请阅读以下说明。

墨水保管注意事项

- ❑ 将墨瓶保存在避开阳光直射的地方。
- ❑ 请勿将墨瓶存放在高温或结冰温度下。
- ❑ 爱普生推荐阅读墨瓶包装上关于日期的信息，并按之使用墨瓶。
- ❑ 存放或运输墨瓶时，不要倾斜墨瓶，不要让墨瓶受到挤压或温度发生改变。即使墨瓶盖已拧紧，墨水也可能会泄漏。拧紧墨瓶盖时，请确保墨瓶直立，如果您要运输墨瓶，请采取措施以防止墨水泄漏，例如将墨瓶放进袋子里。
- ❑ 从较冷的存放点取出墨瓶后，应在使用之前使其在室温下至少暖化 3 个小时。
- ❑ 仅当您要给墨仓补充墨水时才打开墨瓶。墨瓶为真空包装，以保证其可靠性。如果拆开墨瓶包装后长时间不用，可能无法正常打印。
- ❑ 墨瓶一旦打开，最好尽快使用。

补充墨水时的处理注意事项

- ❑ 为确保获取高质量的打印输出和保护打印头，当本产品指示补充墨水时，在墨仓中留有一定量的墨水，以确保安全。墨瓶可打印页数中指示的可用墨量没有包含此墨量。
- ❑ 为了获得更佳打印效果，请勿让墨量长时间处于低位。
- ❑ 使用具有适用于本产品的正确编号的墨瓶。
- ❑ 必须小心处理本产品的墨水。在墨仓已充墨或补充墨水时，墨水可能会溅出。如果墨水溅到您的衣服或其他东西上，可能不能将其去除。
- ❑ 请勿猛力摇晃或挤压墨瓶。
- ❑ 在墨量低于下线时长时间使用本产品可能会导致本产品损坏。在本产品不工作时，向墨仓中加注墨水，直至墨量达到上线。要显示正确的墨量估计值，请在向墨仓加注墨水后重置墨量。
- ❑ 要获得更佳打印效果，请每年至少将墨仓中的墨水加注至上线一次。

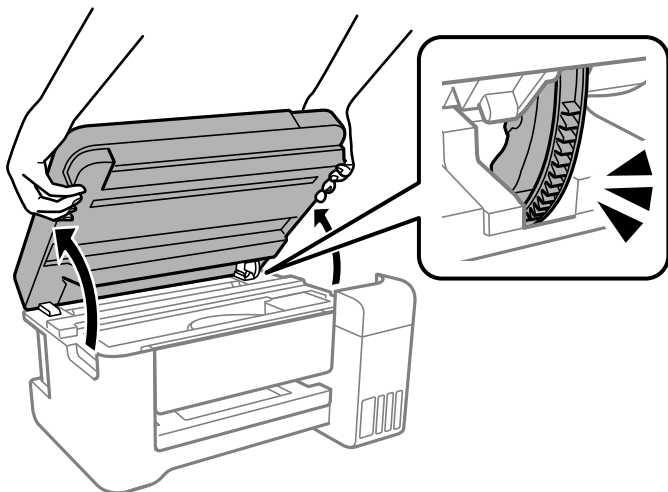
墨水消耗

- ❑ 为了让打印头保持较好的性能，不仅在打印过程中会消耗所有墨仓中的部分墨水，而且在维护操作（如：打印头清洗）时也会消耗墨水。打开本产品电源时也可能消耗墨水。
- ❑ 当按黑白模式或灰度模式打印时，根据打印纸类型或打印质量设置，可能使用彩色墨水代替黑色墨水。这是因为将彩色墨水混合后生成了黑色。
- ❑ 在初始设置期间会使用本产品随附墨瓶中的部分墨水。为了保证高质量的打印输出，本产品中的打印头需要被完全充墨。此墨瓶中的一部分墨水将会被消耗于此一次性步骤，故此墨瓶的可打印页数可能低于后续墨瓶的打印页数。
- ❑ 因打印的图像、打印设置、打印纸类型、机器使用的频繁程度和温度的不同，墨瓶的可打印页数可能会有所不同。
- ❑ 目测实际墨仓中的墨量。在墨量低时长时间使用本产品可能会导致本产品损坏。爱普生建议在本产品未运行时将墨仓的墨水补充到上线，以重置墨量。

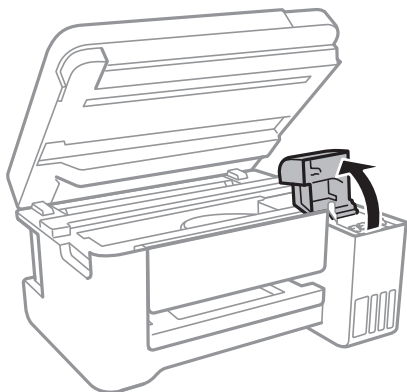
给墨仓补充墨水

1. 在本产品的操作面板上选择**维护**。
要选择项目，请使用 ▲、▼、◀ 和 ▶ 按钮，然后按 OK 按钮。
2. 选择**充墨**。

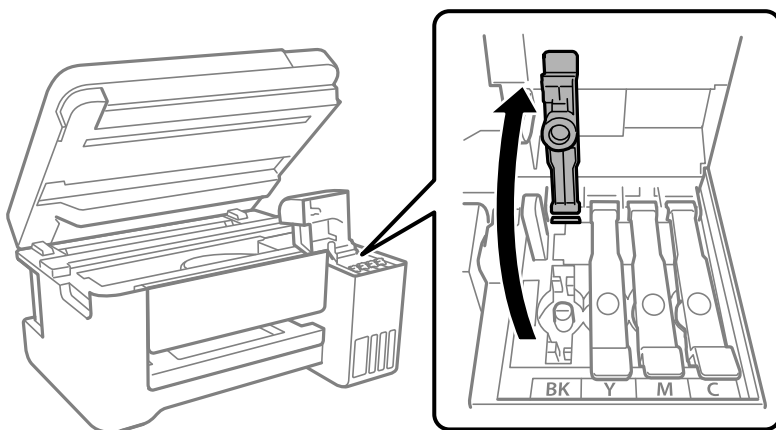
3. 按 ▼ 按钮以阅读与充墨相关的安全注意事项和使用注意事项，然后按 OK 按钮继续操作。
4. 如果文稿盖已打开，则将其关闭。
5. 用双手打开扫描部件，直至其锁定。



6. 打开墨仓盖。



7. 打开墨仓塞。



! 重要：

确保墨仓的颜色与要补充墨水的颜色匹配。

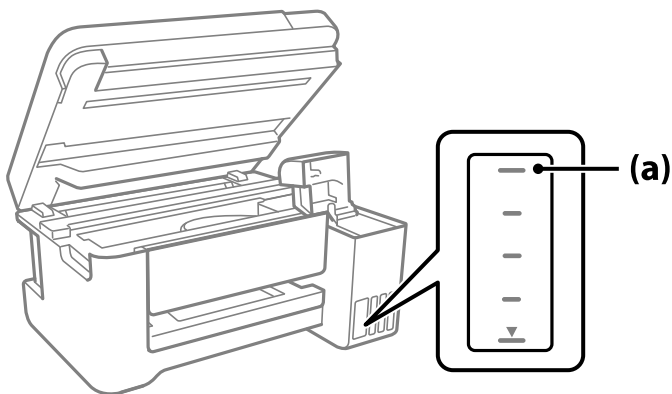
8. 竖直握着墨瓶，然后慢慢转动墨瓶盖将其取下。



! 重要：

- 爱普生推荐您使用爱普生原装正品墨水。
- 小心不要洒出任何墨水。

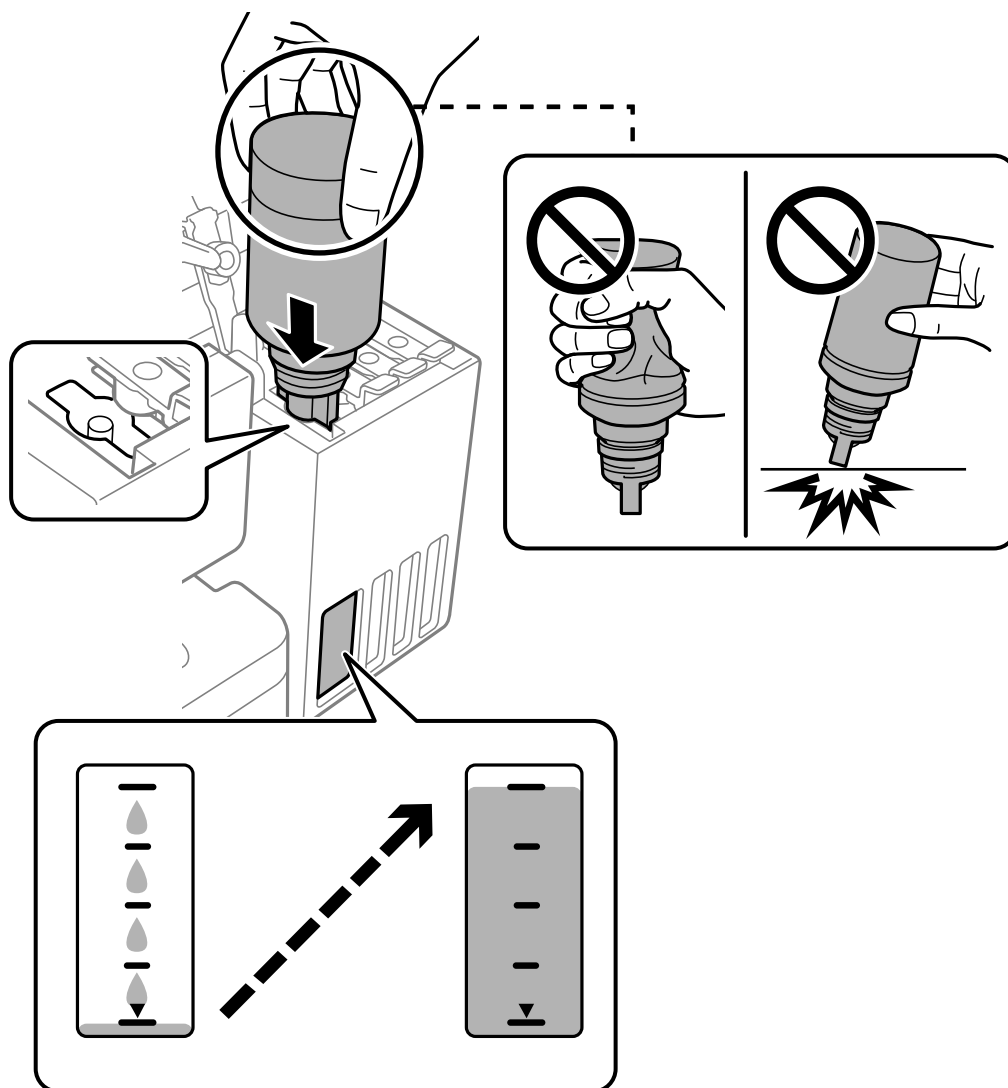
9. 检查墨仓的上线 (a)。



10. 将墨瓶顶部与注入口对准，然后将墨瓶垂直插入到注入口中充墨，直至墨水达到上线时自动停止注入。

在将墨瓶插入到对应颜色的注入口时，墨水开始注入，当墨水达到上线时，墨水会自动停止注入。

如果墨水未流入墨仓中，请取下墨瓶，然后重新插入。但是，如果墨水已到达上线，请勿插拔墨瓶；否则墨水可能会泄漏。



11. 完成充墨后，取下墨瓶。

! 重要：

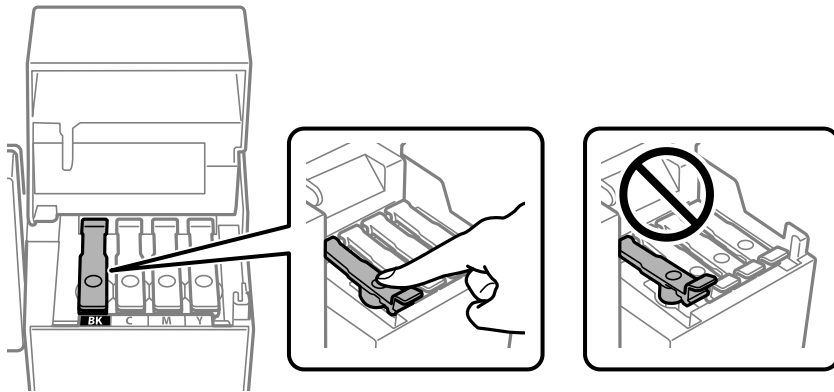
请勿将墨瓶一直插在机器中，否则墨瓶可能会损坏或墨水可能会泄漏。

注释：

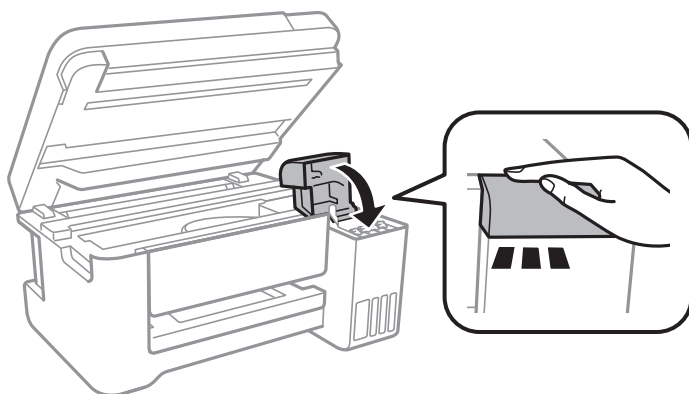
如果墨瓶中还有墨水，请拧紧瓶盖，并将墨瓶直立存放以备日后使用。



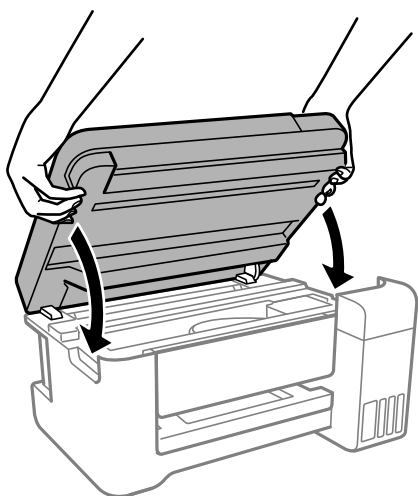
12. 关紧墨仓塞。



13. 盖紧墨仓盖。

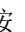


14. 关闭扫描部件。



注释：

扫描部件设计为缓慢关闭并会产生一些阻力，以防夹住手指。即使您感到有一些阻力，也可以继续关闭。

15. 按  按钮，然后按照屏幕上的说明设置墨量。

！重要：

即使未将墨水补充至墨仓的上线，也可以使用本产品。但是，为使本产品以理想状态运行，请将墨仓的墨水补充至上线，然后立即重置墨量。

相关信息

- ➔ “墨瓶编号（消耗品/耗材）”内容请参见第188页。
- ➔ “墨瓶处理注意事项”内容请参见第141页。
- ➔ “清洗洒出的墨水”内容请参见第94页。

重置墨量的注意事项

确保在墨水补充完成后重置墨量。

如果您补充了两种或更多颜色，请选择您已补充的所有颜色，然后重置墨量。

如果您不重置墨量，那么即使墨水补充完成，墨量仍不会改变。

相关信息

- ➔ “检查墨量”内容请参见第85页。

打印质量、复印质量和扫描质量较差

打印质量不佳

打印输出上色彩丢失、出现条纹或出现异常色彩

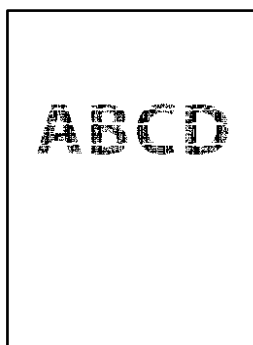


■ 打印头喷嘴可能堵塞。

解决方案

- 执行喷嘴检查，以检查打印头喷嘴是否堵塞。如果有任何打印头喷嘴堵塞，请执行喷嘴检查，然后清洗打印头。如果长时间未使用本产品，打印头喷嘴可能会堵塞，进而可能不会喷出墨滴。
 - 墨量太低，在墨仓观察窗中看不到时，如果要进行打印，请务必向墨仓中补充墨水，直至液位达到上线，然后使用**深度清洗**功能换掉墨管中的墨水。使用该功能后，请执行喷嘴检查，确认打印质量是否有改善。
- ➔ “检查并清洗打印头”内容请参见第85页。
- ➔ “运行深度清洗”内容请参见第87页。

黑色墨水打印质量较差



■ 打印头喷嘴可能堵塞。

解决方案

- 执行喷嘴检查，以检查打印头喷嘴是否堵塞。如果有任何打印头喷嘴堵塞，请执行喷嘴检查，然后清洗打印头。如果长时间未使用本产品，打印头喷嘴可能会堵塞，进而可能不会喷出墨滴。
- “检查并清洗打印头”内容请参见第85页。

- ❑ 如果通过打印头清洗无法解决问题，您可以在 Windows 中更改以下设置，使用混合的彩色墨水生成复合黑色。

单击打印机驱动程序中的**维护**标签上的**扩展设置**。如果选择**使用混合的彩色墨水生成黑色**，则打印纸类型为**普通纸**、**信笺抬头纸**或**信封**时可以使用**标准**打印质量进行打印。

请注意，此功能无法解决喷嘴堵塞。要解决喷嘴堵塞，建议联系爱普生认证服务机构进行维修。

每隔约 2.5 厘米就会出现彩色条纹



可以考虑以下原因。

■ 打印纸类型设置与装入的打印纸不匹配。

解决方案

为本产品中所装的打印纸类型选择匹配的打印纸类型设置。

➔ “打印纸类型列表”内容请参见第25页。

■ 打印质量设置为“低”。

解决方案

在普通纸上打印时，请使用质量较高的设置进行打印。

- ❑ Windows

在打印机驱动程序的主窗口标签上，从**质量**中选择**高**。

- ❑ Mac OS

在打印对话框的**打印设置**菜单中，为**打印质量**选择**精细**。

■ 打印头位置未校准。

解决方案

在操作面板上选择**维护** > **打印头校准** > **水平校准**菜单，以校准打印头。

打印模糊、垂直条纹或失准



enthalten alle
Aufdruck. W
↓ 5008 "Regel

可以考虑以下原因。

■ 打印头位置未校准。

解决方案

在操作面板上选择**维护** > **打印头校准** > **垂直校准**菜单，以校准打印头。

■ 双向打印设置已启用。

解决方案

如果校准打印头后打印质量仍未改善，请禁用双向设置。

双向（或高速）打印期间，打印头将在朝两个方向移动时进行打印，此时垂直线可能失准。禁用此设置可能会降低打印速度，但会提高打印质量。

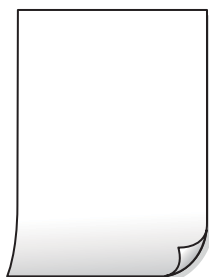
❑ Windows

清除打印机驱动程序**更多选项**标签上的**双向打印**。

❑ Mac OS

从 Apple 菜单中选择**系统偏好设置** > **打印机和扫描仪**（或**打印和扫描**、**打印和传真**），然后选择打印机。单击**选项与耗材** > **选项**（或**驱动程序**）。为**双向打印**设置选择关。

打印输出为白纸



■ 打印头喷嘴可能堵塞。

解决方案

如果打印头喷嘴堵塞，请执行喷嘴检查，然后尝试执行深度清洗。

➔ [“检查并清洗打印头”](#)内容请参见第85页。

➔ [“运行深度清洗”](#)内容请参见第87页。

■ 打印设置和装入本产品的打印纸尺寸不同。

解决方案

根据装入到本产品的打印纸尺寸更改打印设置。将与打印设置匹配的打印纸装入到本产品。

■ 多张打印纸同时送入本产品。

解决方案

请查看以下内容，以防止多张打印纸同时送入本产品。

➔ [“一次进纸多张”](#)内容请参见第108页。

打印纸污损或刮擦



可以考虑以下原因。

■ 未正确装入打印纸。

解决方案

出现水平条纹（与打印方向成直角）或者打印纸顶部或底部有污迹时，请按正确方向装入打印纸，并滑动侧导轨至打印纸边缘。

➔ “[在后进纸器中装入打印纸](#)”内容请参见第26页。

■ 导纸轨上有污迹。

解决方案

出现垂直条纹（与打印方向平行）或打印纸上有污迹时，请清洁导纸轨。

➔ “[针对墨水涂污情况清洁导纸轨](#)”内容请参见第89页。

■ 打印纸卷曲。

解决方案

将打印纸放在平坦表面上，检查打印纸是否卷曲。如果卷曲，请展平打印纸。

■ 打印头摩擦打印纸的表面。

解决方案

在厚打印纸上打印时，打印头离打印表面更近，有可能会刮擦打印纸。在此情况下，请启用减少刮擦设置。如果启用此设置，打印质量可能会下降，打印速度也可能会变慢。

Windows

在打印机驱动程序的[维护](#)标签上，单击[扩展设置](#)，然后选择[短纹纸](#)。

■ 在打印纸的已打印面变干之前，在打印纸的背面上进行了打印。

解决方案

当执行手动双面打印时，确保在重新装入打印纸之前打印纸上的墨水已完全变干。

■ 使用自动双面打印进行打印时，打印浓度太高，干燥时间太短。

解决方案

使用自动双面打印功能并打印高浓度数据（如图像和图形）时，将打印浓度设置为较低的值，将干燥时间设置为较长的值。

➔ “[双面打印](#)”内容请参见第37页。

➔ “[双面打印](#)”内容请参见第55页。

打印出的照片不容易干



■ 可能在照片纸的反面上打印。

解决方案

确保在可打印面上打印。如果在照片纸的反面上打印，您需要清洁导纸轨。

➔ “针对墨水涂污情况清洁导纸轨”内容请参见第89页。

图像或照片打印颜色不符合预期



可以考虑以下原因。

■ 打印头喷嘴可能堵塞。

解决方案

执行喷嘴检查，以检查打印头喷嘴是否堵塞。如果有任何打印头喷嘴堵塞，请执行喷嘴检查，然后清洗打印头。如果长时间未使用本产品，打印头喷嘴可能会堵塞，进而可能不会喷出墨滴。

■ 已应用色彩调整。

解决方案

从 Windows 打印机驱动程序打印时，根据打印纸类型，系统会默认应用爱普生自动照片调整设置。尝试更改该设置。

在更多选项标签上，选择色彩调整中的自定义，然后单击高级。将场景调整设置从自动更改为任何其他选项。如果更改该设置不起作用，请在色彩管理中使用图像增强技术以外的任何色彩调整方法。

➔ “调整打印色彩”内容请参见第51页。

无法进行无边距打印



■ 打印设置中未设置无边距。

解决方案

在打印设置中进行无边距设置。如果选择的打印纸类型不支持无边距打印，则不能选择**无边距**。请选择支持无边距打印的打印纸类型。

Windows

在打印机驱动程序的主窗口标签上选择**无边距**。

Mac OS

从打印纸尺寸选择无边距打印纸尺寸。

➔ “无边距打印纸”内容请参见第187页。

无边距打印期间图像边缘被裁切



■ 由于图像略有放大，超出区域会被裁切掉。

解决方案

请选择较小的放大设置。

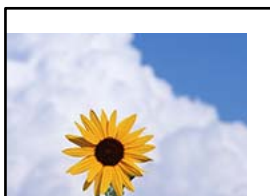
Windows

单击打印机驱动程序主窗口标签上**无边距**复选框旁边的**设置**，然后更改设置。

Mac OS

在打印对话框的**打印设置**菜单中更改**扩展**设置。

打印输出的位置、尺寸或边距不正确



可以考虑以下原因。

■ 未正确装入打印纸。

解决方案

按照正确方向装入打印纸，滑动侧导轨至打印纸的边缘。

➔ “在后进纸器中装入打印纸”内容请参见第26页。

打印的图像翻转



■ 在打印设置中，图像设置为水平反转。

解决方案

清除打印机驱动程序或应用程序中的所有镜像图像设置。

Windows

清除打印机驱动程序的**更多选项**标签上的**镜像图像**设置。

Mac OS

在打印对话框的**打印设置**菜单中清除**镜像图像**。

打印输出中出现类似马赛克的图案



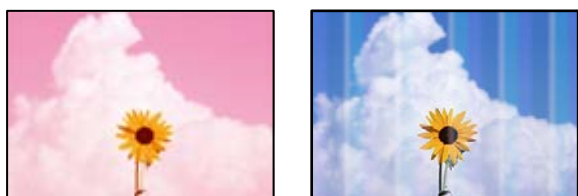
■ 打印的图像或照片分辨率较低。

解决方案

打印图像或照片时，使用高分辨率数据进行打印。尽管网站上的图像在显示屏上看起来很清楚，但是它们通常具有较低的分辨率，因此打印质量可能会下降。

复印质量不佳

复印件上色彩丢失、出现条纹或出现异常色彩



■ 打印头喷嘴可能堵塞。

解决方案

- 执行喷嘴检查，以检查打印头喷嘴是否堵塞。如果有任何打印头喷嘴堵塞，请执行喷嘴检查，然后清洗打印头。如果长时间未使用本产品，打印头喷嘴可能会堵塞，进而可能不会喷出墨滴。
 - 墨量太低，在墨仓观察窗中看不到时，如果要进行打印，请务必向墨仓中补充墨水，直至液位达到上线，然后使用**深度清洗**功能换掉墨管中的墨水。使用该功能后，请执行喷嘴检查，确认打印质量是否有改善。
- ➔ “检查并清洗打印头”内容请参见第85页。
- ➔ “运行深度清洗”内容请参见第87页。

■ 您在经济模式下执行了复印。

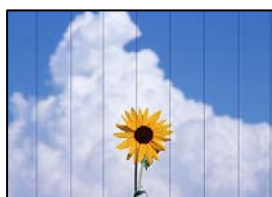
解决方案

将打印质量设置更改为经济模式以外的打印质量，然后重新打印。

注释：

对于西欧的用户，草稿模式不可用。

每隔约 2.5 厘米就会出现彩色条纹



可以考虑以下原因。

■ 打印纸类型设置与装入的打印纸不匹配。

解决方案

为本产品中所装的打印纸类型选择匹配的打印纸类型设置。

➔ “打印纸类型列表”内容请参见第25页。

■ 打印质量设置为“低”。

解决方案

在普通纸上打印时，请使用质量较高的设置进行打印。

在**质量**中选择**高**。

■ 打印头位置未校准。

解决方案

在操作面板上选择**维护** > **打印头校准** > **水平校准**菜单，以校准打印头。

复印模糊、垂直条纹或失准



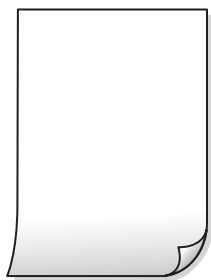
可以考虑以下原因。

■ 打印头位置未校准。

解决方案

在操作面板上选择**维护** > **打印头校准** > **垂直校准**菜单，以校准打印头。

打印输出为白纸



■ 打印头喷嘴可能堵塞。

解决方案

如果打印头喷嘴堵塞，请执行喷嘴检查，然后尝试执行深度清洗。

➔ “检查并清洗打印头”内容请参见第85页。

➔ “运行深度清洗”内容请参见第87页。

■ 打印设置和装入本产品的打印纸尺寸不同。

解决方案

根据装入到本产品的打印纸尺寸更改打印设置。将与打印设置匹配的打印纸装入到本产品。

■ 多张打印纸同时送入本产品。

解决方案

请查看以下内容，以防止多张打印纸同时送入本产品。

➔ “一次进纸多张”内容请参见第108页。

打印纸污损或刮擦



可以考虑以下原因。

■ 未正确装入打印纸。

解决方案

出现水平条纹（与打印方向成直角）或者打印纸顶部或底部有污迹时，请按正确方向装入打印纸，并滑动侧导轨至打印纸边缘。

➔ “在后进纸器中装入打印纸”内容请参见第26页。

■ 导纸轨上有污迹。

解决方案

出现垂直条纹（与打印方向平行）或打印纸上有污迹时，请清洁导纸轨。

➔ “针对墨水涂污情况清洁导纸轨”内容请参见第89页。

■ 打印纸卷曲。

解决方案

将打印纸放在平坦表面上，检查打印纸是否卷曲。如果卷曲，请展平打印纸。

无法进行无边距复印



■ 打印设置中未设置无边距。

解决方案

在操作面板上选择**复印** > **打印设置** > **设置** > **无边距复印**。如果选择的打印纸不支持无边距打印，则不能启用无边距设置。请选择支持无边距打印的打印纸类型。

➔ “无边距打印纸”内容请参见第187页。

无边距复印期间图像边缘被裁切



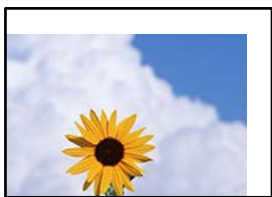
■ 由于图像略有放大，超出区域会被裁切掉。

解决方案

请选择较小的放大设置。

在操作面板上选择**复印** > **打印设置** > **设置** > **无边距复印** > **扩展**，然后更改设置。

复印件的位置、尺寸或边距不正确



可以考虑以下原因。

■ 未正确装入打印纸。

解决方案

按照正确方向装入打印纸，滑动侧导轨至打印纸的边缘。

➔ “[在后进纸器中装入打印纸](#)”内容请参见第26页。

■ 打印纸尺寸设置不正确。

解决方案

选择合适的打印纸尺寸设置。

■ 原稿放置不正确。

解决方案

确保将原稿抵靠着对齐标记正确放置。

如果扫描图像的边缘缺失，请将原稿从文稿台边缘稍微向内移动。无法扫描距离文稿台边缘约 1.5 毫米（0.06 英寸）以内的区域。

➔ “[在文稿台上放置原稿](#)”内容请参见第33页。

■ 文稿台上有灰尘或污物。

解决方案

将原稿放置在文稿台上时，请清除原稿上附着的灰尘或污垢，并清洁文稿台。如果文稿台上有灰尘或污迹，复印区域可能会扩大以将灰尘或污迹区域纳入在内，从而导致打印位置出错或图像变小。

→ “清洁文稿台”内容请参见第90页。

复印图像中出现色彩不均、涂污、墨点或直线



可以考虑以下原因。

■ 导纸轨变脏。

解决方案

装入并弹出打印纸但不打印，以清洁导纸轨。

→ “针对墨水涂污情况清洁导纸轨”内容请参见第89页。

■ 原稿或文稿台上有灰尘或污物。

解决方案

去除附着在原稿上的所有灰尘或污物，并清洁文稿台。

→ “清洁文稿台”内容请参见第90页。

■ 过度用力按压原稿。

解决方案

用力过度可能会导致图像模糊、墨水涂污和墨点。

请勿过度用力按压原稿或文稿盖。

→ “在文稿台上放置原稿”内容请参见第33页。

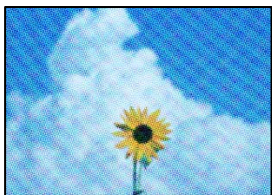
■ 复印浓度设置太高。

解决方案

降低复印浓度设置。

→ “复印菜单选项”内容请参见第72页。

复印图像中出现摩尔纹（交叉线）图案



- 如果原稿是杂志或目录册等印刷文档，将出现虚线摩尔纹图案。

解决方案

更改缩小和放大设置。如果仍出现摩尔纹图案，请以略微不同的角度放置原稿。

➔ “复印菜单选项”内容请参见第72页。

复印图像中显示原稿背面图像



可以考虑以下原因。

- 扫描较薄的原稿时，可能会同时扫描背面上的图像。

解决方案

将原稿放置在文稿台上，然后放置一张黑色纸张将其覆盖。

➔ “在文稿台上放置原稿”内容请参见第33页。

- 复印浓度设置太高。

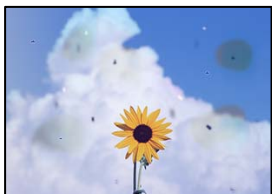
解决方案

降低复印浓度设置。

➔ “复印菜单选项”内容请参见第72页。

扫描图像问题

从文稿台扫描时出现颜色不均匀、涂污、墨点等问题



■ 原稿或文稿台上有灰尘或污物。

解决方案

去除附着在原稿上的所有灰尘或污物，并清洁文稿台。

➔ “[清洁文稿台](#)”内容请参见第90页。

■ 过度用力按压原稿。

解决方案

用力过度可能会导致图像模糊、墨水涂污和墨点。

请勿过度用力按压原稿或文稿盖。

➔ “[在文稿台上放置原稿](#)”内容请参见第33页。

扫描的图像背景中出现背面内容



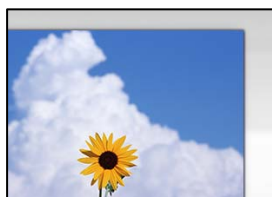
■ 扫描较薄的原稿时，可能会同时扫描背面上的图像。

解决方案

从文稿台扫描时，请在原稿上覆盖一张黑纸或一块桌垫。

➔ “[在文稿台上放置原稿](#)”内容请参见第33页。

在文稿台上无法扫描正确区域



■ 原稿放置不正确。

解决方案

- 确保将原稿抵靠着对齐标记正确放置。
- 如果扫描图像的边缘缺失，请将原稿从文稿台边缘稍微向内移动。无法扫描距离文稿台边缘约 1.5 毫米（0.06 英寸）以内的区域。

➔ “[在文稿台上放置原稿](#)”内容请参见第33页。

■ 文稿台上有灰尘或污物。

解决方案

请去除文稿台和文稿盖上的污垢或灰尘。如果原稿四周存在污垢或灰尘，扫描范围会扩大，将这些污垢或灰尘区域也纳入在内。

➔ “清洁文稿台”内容请参见第90页。

■ 使用 Epson ScanSmart 扫描多份原稿时，原稿之间没有足够的间隔。

解决方案

在文稿台上放置多张原稿时，请确保每张原稿之间至少间隔 20 毫米（0.8 英寸）。

无法解决扫描图像问题

如果尝试了所有解决方法之后仍无法解决问题，请检查以下各项。

■ 扫描软件设置存在问题。

解决方案

使用 Epson Scan 2 Utility 对扫描仪软件进行初始化设置。

注释：

Epson Scan 2 Utility 是一款随扫描仪软件附带的应用程序。

1. 启动 Epson Scan 2 Utility。

Windows 10

单击开始按钮，然后选择 **EPSON > Epson Scan 2 Utility**。

Windows 8.1/Windows 8

在搜索超级按钮中输入应用程序名称，然后选择显示的图标。

Windows 7/Windows Vista/Windows XP

单击开始按钮，然后选择**所有程序或程序 > EPSON > Epson Scan 2 > Epson Scan 2 Utility**。

Mac OS

选择**前往 > 应用程序 > Epson Software > Epson Scan 2 Utility**。

2. 选择**其他**标签。

3. 单击**重置**。

如果初始化未能解决问题，请卸载并重新安装扫描仪软件。

➔ “单独安装或卸载应用程序”内容请参见第95页。

无法解决问题

如果尝试了所有解决方法之后仍无法解决问题，请联系爱普生认证服务机构。

如果无法解决打印问题或复印问题，请参见以下相关信息。

无法解决打印问题或复印问题

从上至下依次尝试以下解决方法，直到问题解决为止。

- ❑ 确保装入本产品的打印纸类型和本产品上设置的打印纸类型与打印机驱动程序中的打印纸类型设置匹配。

“打印纸尺寸和类型设置”内容请参见第24页。

- ❑ 在操作面板或打印机驱动程序中使用更高的质量设置。

- ❑ 校准打印头。

“校准打印头”内容请参见第89页。

- ❑ 运行喷嘴检查，以检查打印头喷嘴是否堵塞。

如果喷嘴检查图案中有缺失的线段，表明喷嘴可能已堵塞。重复交替执行打印头清洗和喷嘴检查 3 次，然后检查堵塞是否已清除。

请注意，打印头清洗会使用一些墨水。

“检查并清洗打印头”内容请参见第85页。

- ❑ 关闭本产品电源，等待至少 12 小时，然后检查堵塞是否已清除。

如果出现堵塞问题，搁置本产品一段时间不进行打印，也许可以解决此问题。

在本产品电源关闭期间，您可以检查以下各项。

- ❑ 检查您正在使用的是否为爱普生原装正品墨瓶。

使用爱普生原装正品墨瓶。使用非原装正品墨瓶可能会导致打印质量下降。

- ❑ 检查半透明薄膜是否有污迹。

如果半透明薄膜上有污迹，请小心擦掉污迹。

“清洗半透明薄膜”内容请参见第91页。

- ❑ 确保本产品内部没有纸屑残留。

取出打印纸时，不要用手触碰半透明薄膜，也不要让打印纸与半透明薄膜接触。

- ❑ 检查打印纸。

检查打印纸是否卷曲，或者在装入打印纸时是否将可打印面朝上。

“打印纸处理注意事项”内容请参见第24页。

“可用的打印纸和装纸量（消耗品/耗材）”内容请参见第185页。

“不可使用的打印纸类型”内容请参见第188页。

- ❑ 如果关闭本产品电源，请等待至少 12 小时，如果打印质量仍然没有改善，请运行深度清洗。

“运行深度清洗”内容请参见第87页。

如果上述解决方法都无法解决问题，可能需要申请维修。请联系爱普生认证服务机构。

相关信息

➔ “无法解决打印问题或复印问题”内容请参见第164页。

➔ “寻求帮助”内容请参见第209页。

➔ “提供信息”内容请参见第209页。

添加或者更改计算机或设备

连接已连接到网络的打印机.....	166
重置网络连接.....	167
智能设备和本产品直接连接 (Wi-Fi Direct).....	172
检查网络连接状态.....	176

连接已连接到网络的打印机

如果本产品已连接到网络，则可以通过网络将计算机或智能设备连接到本产品。

从另一台计算机使用网络打印机

我们建议使用安装程序将本产品连接至计算机。您可以使用以下方法之一运行安装程序。

❑ 从网站设置

访问以下网站，然后输入产品名称。转至**设置**，然后开始设置。

<http://epson.sn>

❑ 使用软件光盘进行安装（仅适用于附带软件光盘的型号，而且用户的 Windows 计算机必须配备光驱。）

将软件光盘插入计算机，然后按屏幕提示进行操作。

选择打印机

按照屏幕上的说明进行操作，直至显示以下屏幕，选择要连接到的打印机的名称，然后单击**下一步**。



请按屏幕提示进行操作。

从智能设备使用网络打印机

可以使用以下方法之一将智能设备连接到本产品。

通过无线路由器连接

将智能设备和本产品连接到同一个 Wi-Fi 网络 (SSID)。

有关更多详细信息，请查看以下内容。

[“进行设置以连接到智能设备”](#)内容请参见第167页。

通过 Wi-Fi Direct 连接

不经无线路由器直接将智能设备连接到本产品。

有关更多详细信息，请查看以下内容。

[“智能设备和本产品直接连接 \(Wi-Fi Direct\)”](#)内容请参见第172页。

重置网络连接

本节介绍如何进行网络连接设置，以及在更换无线路由器或计算机时更改连接方法。

更换无线路由器时

更换无线路由器时，请对计算机或智能设备和本产品之间的连接进行设置。

如果更改互联网服务提供商等信息，则需要进行以下设置。

进行设置以连接到计算机

我们建议使用安装程序将本产品连接至计算机。您可以使用以下方法之一运行安装程序。

从网站设置

访问以下网站，然后输入产品名称。转至**设置**，然后开始设置。

<http://epson.sn>

使用软件光盘进行安装（仅适用于附带软件光盘的型号，而且用户的 Windows 计算机必须配备光驱。）

将软件光盘插入计算机，然后按屏幕提示进行操作。

进行设置以连接到智能设备

将本产品 and 智能设备连接至同一个 Wi-Fi 网络 (SSID) 时，您可以从智能设备使用本产品。要从智能设备使用本产品，请从以下网站进行设置。从要连接至本产品的智能设备访问网站。

<http://epson.sn> > **设置**

更改计算机时

更改计算机时，请在计算机和本产品之间进行连接设置。

进行设置以连接到计算机

我们建议使用安装程序将本产品连接至计算机。您可以使用以下方法之一运行安装程序。

□ 从网站设置

访问以下网站，然后输入产品名称。转至**设置**，然后开始设置。

<http://epson.sn>

□ 使用软件光盘进行安装（仅适用于附带软件光盘的型号，而且用户的 Windows 计算机必须配备光驱。）

将软件光盘插入计算机，然后按屏幕提示进行操作。

请按屏幕提示进行操作。

更改与计算机的连接方法

本节介绍如何在计算机和本产品已连接时更改连接方法。

从 USB 连接更改为网络连接

使用安装程序，用不同的连接方式重新安装。

□ 从网站设置

访问以下网站，然后输入产品名称。转至**设置**，然后开始设置。

<http://epson.sn>

□ 使用软件光盘进行安装（仅适用于附带软件光盘的型号，而且用户的 Windows 计算机必须配备光驱。）

将软件光盘插入计算机，然后按屏幕提示进行操作。

选择更改连接方法

按屏幕提示进行操作，直至显示以下屏幕。

选择要使用的网络连接，通过无线网络连接（Wi-Fi）或通过有线 LAN 连接（以太网），然后单击下一步。



注释：

所显示的连接方式可能因型号而异。

请按屏幕提示进行操作。

从操作面板进行 Wi-Fi 设置

您可以通过多种方式从本产品操作面板执行网络设置。选择与您的环境和条件匹配的连接方法。

如果知道无线路由器信息，例如 SSID 和密码，可以手动执行设置。

如果无线路由器支持 WPS，则可以使用一键加密设置进行设置。

将本产品连接至网络后，请从要使用的设备（计算机、智能手机、平板电脑等）连接至本产品。

相关信息

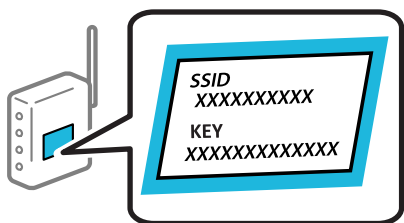
- ➔ “通过输入 SSID 和密码进行 Wi-Fi 设置”内容请参见第169页。
- ➔ “通过一键加密设置来执行 Wi-Fi 设置”内容请参见第171页。
- ➔ “通过 PIN 码设置（WPS）来执行 Wi-Fi 设置”内容请参见第171页。

通过输入 SSID 和密码进行 Wi-Fi 设置

通过从本产品的操作面板输入连接到无线路由器所需的信息，可以设置 Wi-Fi 网络。要使用此方法进行设置，您需要无线路由器的 SSID 和密码。


注释：

如果正在以缺省设置使用无线路由器，则可以在标签上找到 SSID 和密码。如果不知道 SSID 和密码，请联系设置无线路由器的人员，或者参见无线路由器随附的文档。



1. 在主屏幕上选择 **Wi-Fi 设置**。
要选择项目，请使用 ▲、▼、◀ 和 ▶ 按钮，然后按 OK 按钮。
2. 选择 **Wi-Fi (推荐)**。
3. 按 OK 按钮以继续操作。
4. 选择 **Wi-Fi 设置向导**。
5. 从本产品操作面板选择无线路由器的 SSID，然后按 OK 按钮。

注释：

- ❑ 如果要连接的 SSID 未显示在本产品操作面板上，请按  按钮更新列表。如果仍未显示，请选择**其他 SSID**，然后直接输入 SSID。
- ❑ 如果不知道 SSID，请检查 SSID 是否标在无线路由器的标签上。如果正在以缺省设置使用无线路由器，则可以使用写在标签上的 SSID。


6. 输入密码。
完成设置后，选择是否要打印网络连接报告。

注释：

- ❑ 密码区分大小写。
- ❑ 如果不知道网络名称 (SSID)，请检查该信息是否写在无线路由器的标签上。如果使用的是无线路由器的缺省设置，则可以使用标签上的 SSID。如果找不到任何信息，请查看无线路由器随附的文档。

7. 设置完成后，按 OK 按钮。

注释：

如果连接失败，请装入打印纸，然后按  按钮打印网络连接报告。

相关信息

- ➔ “输入字符”内容请参见第22页。
- ➔ “检查网络连接状态”内容请参见第176页。

通过一键加密设置来执行 Wi-Fi 设置

通过按无线路由器上的按钮，可以自动设置 Wi-Fi 网络。如果符合以下条件，您可以使用此方法进行设置。

- 无线路由器兼容 WPS (Wi-Fi Protected Setup)。
- 通过按无线路由器上的按钮建立了当前 Wi-Fi 连接。

1. 在主屏幕上选择 **Wi-Fi 设置**。

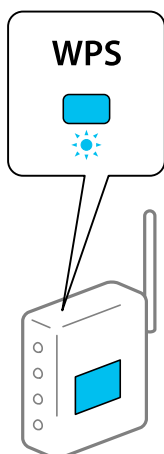
要选择项目，请使用 ▲、▼、◀ 和 ▶ 按钮，然后按 OK 按钮。

2. 选择 **Wi-Fi (推荐)**。

3. 按 OK 按钮以继续操作。

4. 选择**一键加密设置 (WPS)**。

5. 按住无线路由器上的 [WPS] 按钮，直至安全指示灯闪烁。



如果不知道 [WPS] 按钮的位置，或者无线路由器上没有按钮，请查看无线路由器附带的文档了解详细信息。

6. 按本产品操作面板上的 OK 按钮。然后按屏幕提示进行操作。

注释：

如果连接失败，请重新启动无线路由器，将其移至更靠近本产品的位置，然后重试。如果仍不起作用，请打印网络连接报告，然后检查解决方案。

相关信息

➔ [“检查网络连接状态”内容请参见第176页。](#)

通过 PIN 码设置 (WPS) 来执行 Wi-Fi 设置

可以使用 PIN 码自动连接到无线路由器。如果无线路由器具备 WPS (Wi-Fi Protected Setup) 功能，则可以使用此方法进行设置。使用计算机将 PIN 码输入无线路由器。

1. 在主屏幕上选择 **Wi-Fi 设置**。
要选择项目，请使用 ▲、▼、◀ 和 ▶ 按钮，然后按 OK 按钮。
2. 选择 **Wi-Fi (推荐)**。
3. 按 OK 按钮以继续操作。
4. 选择**其他**。
5. 选择 **PIN 码 (WPS)**。
6. 在两分钟内使用计算机将本产品操作面板上显示的 PIN 码 (八位数) 输入到无线路由器。

注释：

有关输入 PIN 码的详细信息，请查看无线路由器随附的文档。

7. 按本产品上的 OK 按钮。
显示设置完成信息时即表明设置已完成。

注释：

如果连接失败，请重新启动无线路由器，将其移至更靠近本产品的位置，然后重试。如果仍不起作用，请打印连接报告，然后查看解决方案。

相关信息

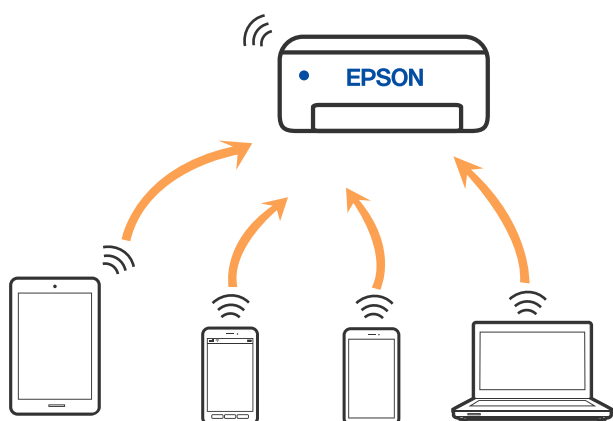
➔ “[检查网络连接状态](#)”内容请参见第176页。

智能设备和本产品直接连接 (Wi-Fi Direct)

使用 Wi-Fi Direct (Simple AP)，可以不经无线路由器直接将智能设备连接到本产品并从智能设备进行打印。

关于 Wi-Fi Direct

家中或办公室未使用 Wi-Fi 时，或者要将本产品与计算机或智能设备直接相连时，请使用此连接方法。在此模式下，本产品起着无线路由器的作用，此时无需使用标准无线路由器即可将多台设备连接至本产品。但是，直接连接至本产品的设备相互之间无法通过本产品通讯。



本产品可以同时通过 Wi-Fi 和 Wi-Fi Direct (Simple AP) 连接进行连接。但是，如果在本产品已通过 Wi-Fi 进行连接时使用 Wi-Fi Direct (Simple AP) 连接建立网络连接，则 Wi-Fi 会暂时断开连接。

使用 Wi-Fi Direct 连接设备

通过此方法，可以不经无线路由器直接将本产品连接到智能设备。

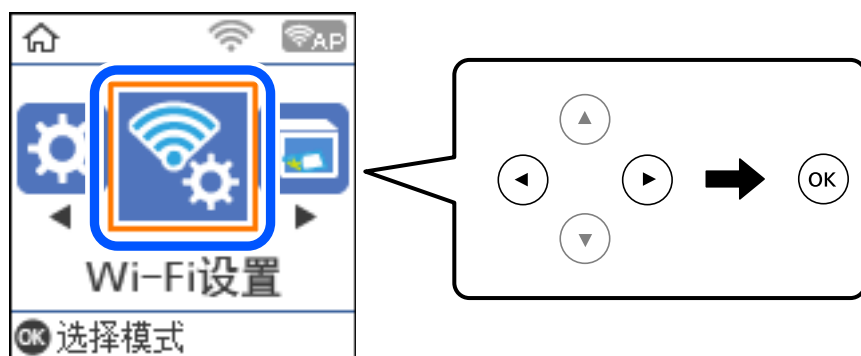
注释：

对于 iOS 用户或 Android 用户，可以使用 Epson Smart Panel 进行方便设置。

只需为本产品和要连接到的智能设备设置一次即可。除非禁用 Wi-Fi Direct 或者将网络设置恢复为缺省值，否则无需再次进行这些设置。

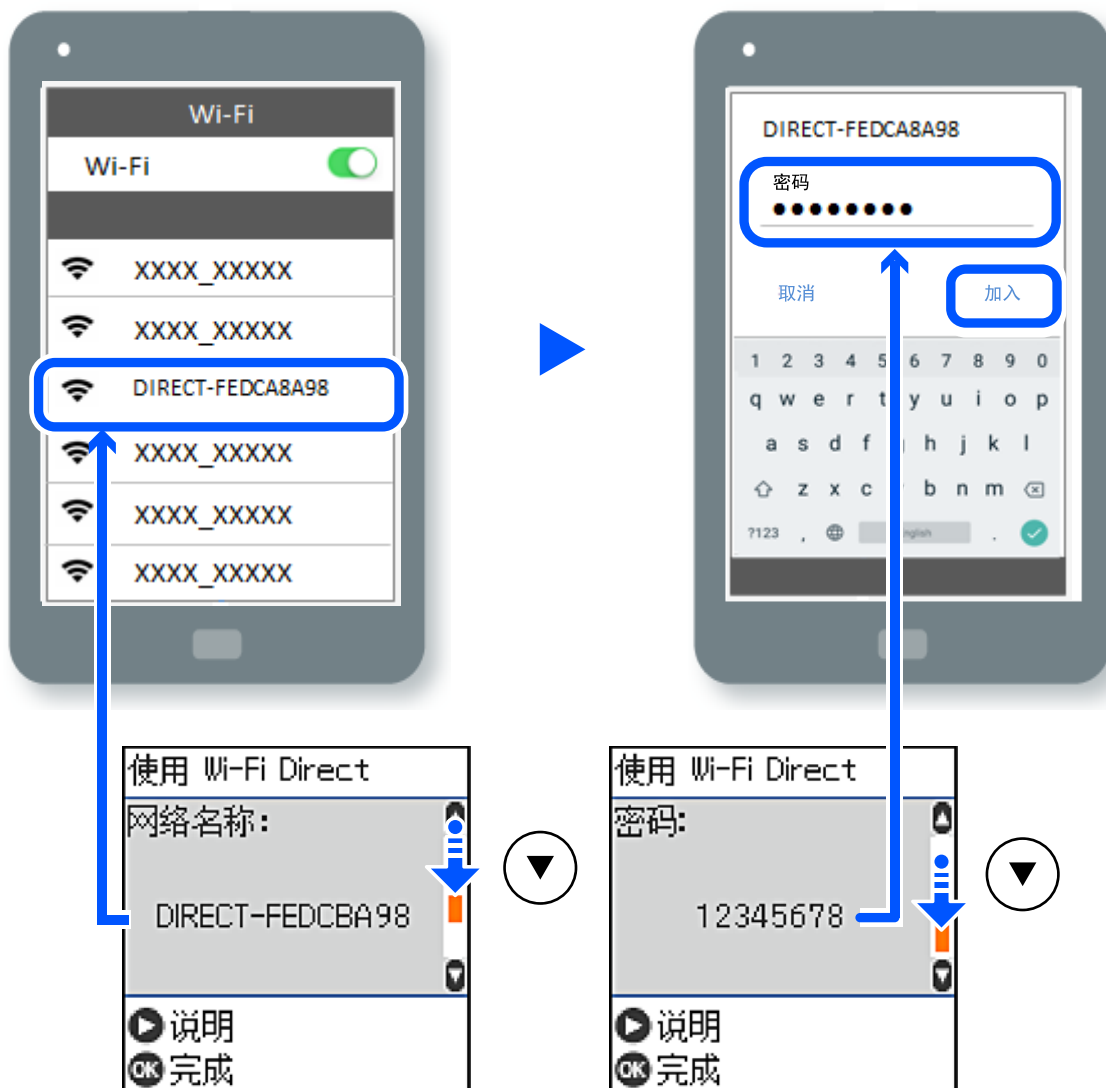
1. 在主屏幕上选择 **Wi-Fi 设置**。

要选择项目，请使用 ▲、▼、◀ 和 ▶ 按钮，然后按 OK 按钮。



2. 选择 **Wi-Fi Direct**。
3. 查看消息，然后按 **OK** 按钮以继续操作。
4. 查看消息，然后按 **OK** 按钮以继续操作。
5. 按 **◀**。
6. 选择其他 OS 设备。
7. 使用 **▼** 按钮滚动屏幕，然后检查 **Wi-Fi Direct** 的连接信息。

8. 在智能设备的 Wi-Fi 屏幕上，选择本产品操作面板上显示的 SSID，然后输入密码。



9. 在本产品操作面板上，按 OK 按钮。

10. 在智能设备的打印应用程序屏幕上，选择要连接到的打印机。

对于此前已连接到本产品的智能设备，选择该智能设备的 Wi-Fi 屏幕上的网络名称 (SSID) 可重新连接。

注释：

如果您使用的是 iOS 设备，则还可以使用 iOS 标准相机应用程序扫描二维码来进行连接。请查看以下链接：<http://epson.sn>。

断开 Wi-Fi Direct (Simple AP) 连接

有两种方法可用于禁用 Wi-Fi Direct (Simple AP) 连接：可以使用本产品的操作面板禁用所有连接，或者从计算机或智能设备禁用各个连接。本节介绍如何禁用所有连接。

! **重要：**

当 Wi-Fi Direct (Simple AP) 连接已禁用时，通过 Wi-Fi Direct (Simple AP) 连接来连接到本产品的所有计算机和智能设备都会断开连接。

注释：

如果要断开特定设备，请从该设备而不是本产品断开连接。使用以下方法之一从设备断开 Wi-Fi Direct (Simple AP) 连接。

断开与本产品网络名称 (SSID) 的 Wi-Fi 连接。

连接到其他网络名称 (SSID)。


1. 在主屏幕上选择 **Wi-Fi 设置**。

要选择项目，请使用 ▲、▼、◀ 和 ▶ 按钮，然后按 OK 按钮。

2. 选择 **Wi-Fi Direct**。

3. 按 OK 按钮以继续操作。

4. 按 OK 按钮以继续操作。

5. 按  按钮以显示设置屏幕。

6. 选择**禁用 Wi-Fi Direct**。

7. 查看消息，然后按 OK 按钮。

更改 SSID 等 Wi-Fi Direct (Simple AP) 设置

当 Wi-Fi Direct (Simple AP) 连接已启用时，可以更改诸如网络名称和密码等 Wi-Fi Direct 设置。


1. 在主屏幕上选择 **Wi-Fi 设置**。

要选择项目，请使用 ▲、▼、◀ 和 ▶ 按钮，然后按 OK 按钮。

2. 选择 **Wi-Fi Direct**。

3. 按 OK 按钮以继续操作。

4. 按 OK 按钮以继续操作。

5. 按  按钮以显示设置屏幕。

6. 选择要更改的菜单项。

可以更改以下菜单项。

❑ 更改网络名称

更改连接到打印机的 Wi-Fi Direct (simple AP) 网络名称 (SSID)，可以为任意名称。可以使用操作面板的软键盘上显示的 ASCII 字符来设置网络名称 (SSID)。

更改网络名称 (SSID) 时，所有已连接的设备都会断开连接。如果要重新连接设备，请使用新网络名称 (SSID)。

❑ 更改密码

更改连接到打印机的 Wi-Fi Direct (simple AP) 密码，可以为任意值。可以使用操作面板的软键盘上显示的 ASCII 字符来设置密码。

更改密码时，所有已连接的设备都会断开连接。如果要重新连接这些设备，请使用新密码。

❑ 禁用 Wi-Fi Direct

禁用本产品的 Wi-Fi Direct (simple AP) 设置。当禁用该设置时，所有以 Wi-Fi Direct (Simple AP) 连接模式连接到本产品的设备都会断开连接。

❑ 恢复缺省设置

将所有 Wi-Fi Direct (simple AP) 设置恢复为其默认值。

将删除已保存到本产品的智能设备 Wi-Fi Direct (Simple AP) 连接信息。

7. 请按照屏幕上的说明进行操作。

检查网络连接状态

您可通过以下方式检查网络连接状态。

相关信息

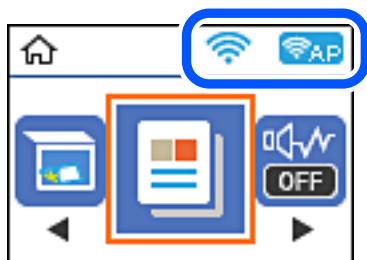
- ➔ “从操作面板检查网络连接状态”内容请参见第176页。
- ➔ “打印网络状态页”内容请参见第182页。

从操作面板检查网络连接状态

可以使用本产品操作面板上的网络图标或网络信息来检查网络连接状态。

使用网络图标检查网络连接状态

您可以根据本产品主屏幕上的网络图标检查网络连接状态和信号强度。



相关信息

- ➔ “网络图标指南”内容请参见第21页。

打印网络连接报告

您可以打印网络连接报告，以查看本产品和无线路由器之间的状态。

1. 装入打印纸。
2. 在主屏幕上选择**设置**。
要选择项目，请使用 ▲、▼、◀ 和 ▶ 按钮，然后按 OK 按钮。
3. 选择**网络设置 > 连接检查**。
网络连接检查随即开始。
4. 按 ◊ 按钮。
5. 按照本产品屏幕上的说明，打印网络连接报告。
如果发生错误，请检查网络连接报告，然后执行报告中的解决方案。
6. 按下 OK 按钮。

网络连接报告中的信息和解决方案

检查网络连接报告中的信息和错误代码，然后执行其中的解决方案。

Check Network Connection	
Check Result	FAIL
Error code	(E-2)
<p>See the Network Status and check if the Network Name (SSID) is the SSID you want to connect. If the SSID is correct, make sure to enter the correct password and try again.</p> <p>If your problems persist, see your documentation for help and networking tips.</p>	
Checked Items	
Wireless Network Name (SSID) Check	FAIL
Communication Mode Check	Unchecked
Security Mode Check	Unchecked
MAC Address Filtering Check	Unchecked
Security Key/Password Check	Unchecked
IP Address Check	Unchecked
Detailed IP Setup Check	Unchecked
Network Status	
Printer Name	EPSON XXXXXX
Printer Model	XX-XXX Series
IP Address	169.254.137.8
Subnet Mask	255.255.0.0
Default Gateway	
Network Name (SSID)	EpsonNet
Security	None
Signal Strength	Poor
MAC Address	F8:D0:27:40:C0:AC

- a. 错误代码
- b. 有关网络环境的信息

相关信息

- ➔ “E-1”内容请参见第178页。
- ➔ “E-2、E-3 或 E-7”内容请参见第178页。
- ➔ “E-5”内容请参见第179页。
- ➔ “E-6”内容请参见第179页。
- ➔ “E-8”内容请参见第180页。
- ➔ “E-9”内容请参见第180页。
- ➔ “E-10”内容请参见第180页。
- ➔ “E-11”内容请参见第181页。
- ➔ “E-12”内容请参见第181页。
- ➔ “E-13”内容请参见第181页。
- ➔ “有关网络环境的消息”内容请参见第182页。

E-1

解决方法:

- 确保集线器或其他网络设备已打开。
- 如果要通过 Wi-Fi 连接本产品，请重新为本产品进行 Wi-Fi 设置，因为该连接方法已禁用。

E-2、E-3 或 E-7

解决方法:

- 确保无线路由器已打开。
- 确认计算机或设备已正确连接到无线路由器。
- 关闭无线路由器。等待大约 10 秒，然后打开无线路由器。
- 将本产品置于更靠近无线路由器的地方，并移走两者之间的所有障碍物。
- 如果手动输入了 SSID，请检查输入的 SSID 是否正确。您可以在网络连接报告中的**网络状态**部分检查 SSID。
- 如果无线路由器有多个 SSID，请选择所显示的 SSID。如果 SSID 使用不符合标准的频率，本产品不会显示它们。
- 如果要使用一键加密设置建立网络连接，请确保您的无线路由器支持 WPS。如果您的无线路由器不支持 WPS，则不能使用一键加密设置。
- 确保 SSID 仅使用 ASCII 字符（字母数字字符和符号）。本产品无法显示包含非 ASCII 字符的 SSID。
- 请确保连接到无线路由器前知道您的 SSID 和密码。如果使用的是无线路由器的缺省设置，则该 SSID 和密码标在无线路由器的标签上。如果不知道 SSID 和密码，请联系设置无线路由器的人员，或者查看无线路由器随附的文档。
- 如果连接到从网络共享智能设备生成的 SSID，请在随智能设备一起提供的文档中检查 SSID 和密码。

- ❑ 如果 Wi-Fi 连接突然断开，请检查下列状况。如果存在下列任意状况，请通过从以下网站下载并运行软件来重置网络设置。

<http://epson.sn> > 设置

- ❑ 另一个智能设备使用一键加密设置功能加入到网络。
- ❑ Wi-Fi 网络是使用一键加密设置以外的方法设置的。

相关信息

- ➔ “进行设置以连接到计算机”内容请参见第168页。
- ➔ “从操作面板进行 Wi-Fi 设置”内容请参见第169页。

E-5

解决方法:

确保将无线路由器的安全类型设置为以下类型之一。如果不是以下类型之一，请更改无线路由器上的安全类型，然后重置本产品的网络设置。

- ❑ WEP-64 bit (40 位)
- ❑ WEP-128 bit (104 位)
- ❑ WPA PSK (TKIP/AES)*
- ❑ WPA2 PSK (TKIP/AES)*
- ❑ WPA (TKIP/AES)
- ❑ WPA2 (TKIP/AES)
- ❑ WPA3-SAE (AES)

* WPA PSK 也称为 WPA-Personal。WPA2 PSK 也称为“WPA2-Personal”。

E-6

解决方法:

- ❑ 检查是否禁用了 MAC 地址过滤功能。如果已启用，请注册本产品的 MAC 地址，确保其未被过滤。有关详细信息，请查看无线路由器随附的文档。您可以在网络连接报告的网络状态部分中检查本产品的 MAC 地址。
- ❑ 如果无线路由器使用的是带有 WEP 安全的共享验证，请确保验证密钥和索引正确无误。
- ❑ 如果可连接到无线路由器的设备数量少于您要连接的网络设备数量，请对无线路由器进行设置以增加可连接设备的数量。要进行设置，请查看无线路由器随附的文档。

相关信息

- ➔ “进行设置以连接到计算机”内容请参见第168页。

E-8

解决方法:

- 如果本产品的“获取 IP 地址”设置为“自动”，则在无线路由器上启用 DHCP。
- 如果本产品的“获取 IP 地址”设置为“手动”，则表明手动设置的 IP 地址由于超出范围而无效（例如：0.0.0.0）。从本产品的操作面板设置有效的 IP 地址。

相关信息

➔ “打印网络状态页”内容请参见第182页。

E-9

解决方法:

请检查以下内容。

- 设备已打开。
- 您可以从要连接至本产品的设备访问互联网以及同一个网络上的其他计算机或网络设备。

如果在进行上述确认后仍未连接本产品和网络设备，则关闭无线路由器。等待大约 10 秒，然后打开无线路由器。然后通过从以下网站下载并运行安装程序来重置网络设置。

<http://epson.sn> > 设置

相关信息

➔ “进行设置以连接到计算机”内容请参见第168页。

E-10

解决方法:

请检查以下内容。

- 网络上的其他设备已打开。
- 如果将本产品的“获取 IP 地址”设置为“手动”，请确保网络地址（IP 地址、子网掩码和缺省网关）正确无误。

如果网络地址不正确，请重置这些地址。您可以在网络连接报告中的**网络状态**部分检查 IP 地址、子网掩码和缺省网关。

如果已启用 DHCP，请将本产品的“获取 IP 地址”设置更改为“自动”。如果要手动设置 IP 地址，请在网络连接报告的**网络状态**部分中检查本产品的 IP 地址，然后在网络设置屏幕上选择“手动”。将子网掩码设置为 [255.255.255.0]。

如果仍未连接本产品和网络设备，则关闭无线路由器。等待大约 10 秒，然后打开无线路由器。

相关信息

➔ “打印网络状态页”内容请参见第182页。

E-11

解决方法:

请检查以下内容。

- 如果将本产品的 TCP/IP 设置配置为“手动”，请检查缺省网关地址是否正确无误。
- 设为缺省网关的设备已打开。

设置正确的缺省网关地址。您可以在网络连接报告的网络状态部分中检查缺省网关地址。

相关信息

➔ “打印网络状态页”内容请参见第182页。

E-12

解决方法:

请检查以下内容。

- 网络上的其他设备已打开。
- 手动输入时，网络地址（IP 地址、子网掩码和缺省网关）都正确无误。
- 其他设备的网络地址（子网掩码和缺省网关）都相同。
- IP 地址与其他设备不冲突。

如果确认以上事项之后仍无法连接本产品和网络设备，请尝试以下解决方法。

- 关闭无线路由器。等待大约 10 秒，然后打开无线路由器。
- 使用安装程序再次执行网络设置。您可以在以下网站上运行该安装程序。

<http://epson.sn> > 设置

- 您可以在使用 WEP 安全类型的无线路由器上注册多个密码。如果注册了多个密码，请检查是否在本产品上设置了已注册的第一个密码。

相关信息

- ➔ “打印网络状态页”内容请参见第182页。
- ➔ “进行设置以连接到计算机”内容请参见第168页。

E-13

解决方法:

请检查以下内容。

- 无线路由器、集线器和路由器等网络设备都已打开。
- 未手动设置这些网络设备的 TCP/IP 设置。（如果本产品的 TCP/IP 设置设为自动，而其他网络设备的 TCP/IP 设置则手动执行，本产品网络将不同于其他设备所处的网络。）

如果检查上述各项后仍不起作用，请尝试以下操作。

- 关闭无线路由器。等待大约 10 秒，然后打开无线路由器。

- ❑ 使用安装程序在与本产品同处一个网络的计算机上执行网络设置。您可以在以下网站上运行该安装程序。

<http://epson.sn> > 设置

- ❑ 在使用 WEP 安全类型的无线路由器上，您可以注册多个密码。如果注册了多个密码，请检查是否在本产品上设置了已注册的第一个密码。

相关信息


- ➔ “打印网络状态页”内容请参见第182页。
- ➔ “进行设置以连接到计算机”内容请参见第168页。

有关网络环境的消息

消息	解决方法
需要改善 Wi-Fi 环境。关闭无线路由器，然后再重新打开。如果连接未改善，请查看无线路由器的文档。	将本产品移动到更靠近无线路由器的位置并移走它们之间的所有障碍物之后，关闭无线路由器。等待大约 10 秒，然后打开无线路由器。如果仍无法连接，请查看无线路由器随附的文档。
*无法再连接更多设备。如果要再添加一个设备，请将已连接的设备断开一个。	可以同时连接的计算机和智能设备全部通过 Wi-Fi Direct (Simple AP) 连接进行连接。要添加其他计算机或智能设备，请先将其中一台已连接的设备断开连接或连接到其他网络。 通过检查网络状态页或本产品操作面板，可确认可以同时连接的无线设备数量和已连接设备的数量。
环境中存在与 Wi-Fi Direct 相同的 SSID。如果无法将智能设备连接到本产品，请更改 Wi-Fi Direct SSID。	在本产品的操作面板上，转到“Wi-Fi Direct 设置”屏幕并选择用于更改该设置的菜单。您可以更改 DIRECT-XX- 后的网络名称。输入 22 个以内的字符。

打印网络状态页

您可以将网络信息打印出来，然后详细查看。

1. 装入打印纸。
2. 在主屏幕上选择**设置**。
要选择项目，请使用 ▲、▼、◀ 和 ▶ 按钮，然后按 OK 按钮。
3. 选择**网络设置 > 打印状态页**。
4. 按  按钮。
此时将打印网络状态页。

检查计算机的网络（仅限 Windows）

使用命令提示符检查计算机的连接状态以及本产品的连接路径。此方法可指导您解决问题。

❑ ipconfig 命令

显示计算机当前使用的网络接口的连接状态。

通过将设置信息与实际通讯进行比较，可以检查连接是否正确。如果同一个网络中存在多个 DHCP 服务器，您可以查明实际分配给计算机的地址和引用的 DNS 服务器等。

❑ 格式：ipconfig /all

❑ 示例：

```

Administrator: Command Prompt
c:\>ipconfig /all

Windows IP Configuration

Host Name . . . . . : WIN2012R2
Primary Dns Suffix . . . . . : pubs.net
Node Type . . . . . : Hybrid
IP Routing Enabled. . . . . : No
WINS Proxy Enabled. . . . . : No
DNS Suffix Search List. . . . . : pubs.net

Ethernet adapter Ethernet:

    Connection-specific DNS Suffix . . . : 
    Description . . . . . : Gigabit Network Connection
    Physical Address. . . . . : xx-xx-xx-xx-xx-xx
    DHCP Enabled. . . . . : No
    Autoconfiguration Enabled . . . . . : Yes
    Link-local IPv6 Address . . . . . : fe80::38fb:7546:18a8:d20e%14(Preferred)
    IPv4 Address. . . . . : 192.168.111.10(Preferred)
    Subnet Mask . . . . . : 255.255.255.0
    Default Gateway . . . . . : 192.168.111.1
    DHCPv6 Iaid . . . . . : 203142549
    DHCPv6 Client DUID. . . . . : 00-01-00-01-20-40-2F-45-00-1D-73-6A-44-00
    DNS Servers . . . . . : 192.168.111.2
    NetBIOS over Tcpip. . . . . : Enabled

Tunnel adapter isatap.{00000000-ABCD-EFGH-IJK-LMNOPQRSTUUV}:

    Media State . . . . . : Media disconnected
    Connection-specific DNS Suffix . . . : 
    Description . . . . . : Microsoft ISATAP Adapter #2
    Physical Address. . . . . : 00-00-00-00-00-00-E0
    DHCP Enabled. . . . . : No
    Autoconfiguration Enabled . . . . . : Yes

c:\>_
    
```

❑ pathping 命令

可以确认通过目标主机的路由器的列表以及通讯的路由。

❑ 格式：pathping xxx.xxx.xxx.xxx

❑ 示例：pathping 192.0.2.222

```

Administrator: Command Prompt
c:\>pathping 192.168.111.20

Tracing route to EPSONAB12AB [192.168.111.20]
over a maximum of 30 hops:
  0  WIN2012R2.pubs.net [192.168.111.10]
  1  EPSONAB12AB [192.168.111.20]

Computing statistics for 25 seconds...
Hop  RTT      Source to Here   This Node/Link   Address
  0   0ms         0/ 100 = 0%      0/ 100 = 0%      WIN2012R2.pubs.net [192.168.111.10]
  1   38ms       0/ 100 = 0%      0/ 100 = 0%      EPSONAB12AB [192.168.111.20]

Trace complete.

c:\>_
    
```

产品信息

打印纸信息.....	185
耗材信息.....	188
软件信息.....	189
设置菜单列表.....	196
产品规格.....	201
法规信息.....	207

打印纸信息

可用的打印纸和装纸量（消耗品/耗材）

爱普生原装正品打印纸

爱普生建议使用爱普生原装正品打印纸以确保高质量的打印输出。

注释：


- ❑ 在不同的国家/地区，可购买到的爱普生打印纸种类会有所不同。有关您所在国家或地区打印纸供应的最新信息，请与爱普生认证服务机构联系。
- ❑ 因为制造商随时都有可能改变任何一种品牌或型号的介质/打印纸的质量，所以爱普生不能保证任何一种非爱普生品牌或型号的介质/打印纸的质量。
- ❑ 大批量购买介质/打印纸或大批量打印之前，请确保先做介质/打印纸的样品打印检测。
- ❑ 有关可用于无边距打印和双面打印的打印纸类型的信息，请参见以下内容。
["无边距打印纸"内容请参见第187页。](#)
["用于双面打印的打印纸"内容请参见第187页。](#)
- ❑ 以用户自定义尺寸在爱普生原装正品打印纸上打印时，只有**标准**或**正常**打印质量设置可用。即使某些打印机驱动程序允许选择更高的打印质量，打印输出仍使用**标准**或**正常**两种设置进行打印。

适用于打印文档的打印纸

介质名称	尺寸	装纸量（张数）
爱普生亮白喷墨纸	A4	不超过侧导轨上三角形符号指示的界线。

适用于打印文档和照片的打印纸

介质名称	尺寸	装纸量（张数）
爱普生照片质量喷墨纸	A4	80
爱普生双面照片质量喷墨纸	A4	80
爱普生重磅粗面纸	A4	20
爱普生双面粗面纸	A4	1

适用于打印照片的打印纸 

介质名称	尺寸	装纸量（张数）
爱普生超级光泽照片纸	A4、127×178 毫米（5×7 英寸）、102×152 毫米（4×6 英寸）	20
爱普生高质量光泽照片纸	A4、127×178 毫米（5×7 英寸）、16:9 宽尺寸（102×181 毫米）、102×152 毫米（4×6 英寸）	20
爱普生高质量亚光照片纸	A4、127×178 毫米（5×7 英寸）、102×152 毫米（4×6 英寸）	20
爱普生光泽照片纸	A4、127×178 毫米（5×7 英寸）、102×152 毫米（4×6 英寸）	20
爱普生超值光泽照片纸	A4、102×152 毫米（4 x 6 英寸）	20

其他各种打印纸类型 

介质名称	尺寸	装纸量（张数）
爱普生照片质量背胶纸	A4	1

市售的打印纸

注释：

有关可用于无边距打印和双面打印的打印纸类型的信息，请参见以下内容。

["无边距打印纸"内容请参见第187页。](#)

["用于双面打印的打印纸"内容请参见第187页。](#)

普通纸

普通纸包括复印纸和信笺抬头纸*1。

尺寸	装纸量（张数）
信纸、A4、B5、A5、A6、B6、16K（195×270 毫米）	不超过侧导轨上三角形符号指示的界线。
Legal、Indian-Legal、8.5×13 英寸	1
用户自定义*2（毫米） 54×86 至 215.9×1200	1

*1 抬头预印了发件人姓名或公司名称等信息的打印纸。打印纸顶部必须有 3 毫米或以上的边距。信笺抬头纸不能进行双面打印和无边距打印。

*2 只能从计算机进行打印。

信封

尺寸	装纸量 (信封)
信封 #10、信封 DL、信封 C6	10

无边距打印纸

爱普生原装正品打印纸

- 爱普生亮白喷墨纸
- 爱普生照片质量喷墨纸
- 爱普生双面照片质量喷墨纸
- 爱普生重磅粗面纸
- 爱普生双面粗面纸
- 爱普生超级光泽照片纸
- 爱普生高质量光泽照片纸
- 爱普生高质量亚光照片纸
- 爱普生光泽照片纸
- 爱普生超值光泽照片纸

相关信息

➔ “可用的打印纸和装纸量 (消耗品/耗材)” 内容请参见第185页。

市售的打印纸

普通纸、复印纸 (信纸、A4)

相关信息

➔ “可用的打印纸和装纸量 (消耗品/耗材)” 内容请参见第185页。

用于双面打印的打印纸

爱普生原装正品打印纸

- 爱普生亮白喷墨纸
- 爱普生双面照片质量喷墨纸 (仅可用于手动双面打印。)
- 爱普生双面粗面纸 (仅可用于手动双面打印。)

相关信息

➔ “可用的打印纸和装纸量（消耗品/耗材）”内容请参见第185页。

市售的打印纸

普通纸、复印纸*

* 自动双面打印支持信纸、A4、B5、16K 和用户自定义尺寸（182 x 257 至 215.9 x 297 毫米）打印纸。

相关信息

➔ “可用的打印纸和装纸量（消耗品/耗材）”内容请参见第185页。

不可使用的打印纸类型

请勿使用以下打印纸。使用这些类型的打印纸会导致夹纸以及打印输出污损。

- 起皱的打印纸
- 撕破或裁切的打印纸
- 折叠的打印纸
- 潮湿的打印纸
- 太厚或太薄的打印纸
- 贴有贴纸的打印纸

请勿使用以下信封。使用这些类型的信封会导致夹纸以及打印输出上有污迹。

- 卷曲或折叠的信封。
- 封口有粘接面的信封或开窗信封
- 太薄的信封

太薄的信封在打印过程中可能会卷曲。

耗材信息

墨瓶编号（消耗品/耗材）

爱普生推荐您使用爱普生原装正品墨水。

以下为爱普生原装墨水补充装的编号。

! **重要：**

- ❑ 使用非爱普生指定墨水，包括非爱普生指定适用于本产品的爱普生原装正品墨水或任何第三方墨水，可能会导致本产品故障、损坏，在此情况下的故障及损坏，在保修期（含“三包”有效期）内不享受“三包”服务。
- ❑ 爱普生推荐您使用爱普生原装正品墨水。使用非爱普生原装正品墨水可能会造成机器故障、损坏，在此情况下的故障及损坏，即使在保修期内也不享受“三包”服务。

注释：

- ❑ 墨瓶编号可能因国家/地区而异。有关您所在国家/地区的正确编号，请联系爱普生认证服务机构。
- ❑ 虽然墨瓶中可能包含有再生材料，但不影响本产品的功能或性能。
- ❑ 墨瓶的规格和外观可能更改以实现改进，恕不另行通知。

BK：黑色	C：青色	M：洋红色	Y：黄色
002	002	002	002

软件信息

本节介绍爱普生网站为本产品提供的网络服务和软件产品。

用于打印的软件

用于从计算机进行打印的应用程序（Windows 打印机驱动程序）

打印机驱动程序根据应用程序的命令控制本产品。对打印机驱动程序进行设置可提供更佳的打印结果。还可以使用打印机驱动程序应用工具来检查本产品的状态或使本产品处于理想的运行状态。

注释：

可以更改打印机驱动程序的语言。从**维护标签的语言设置**中选择要使用的语言。

从应用程序访问打印机驱动程序

要使进行的设置仅应用于正在使用的应用程序，请从该应用程序访问打印机驱动程序。

在**文件菜单**中，选择**打印**或**打印设置**。选择本产品，然后单击**首选项**或**属性**。

注释：

执行的操作可能因应用程序而异。有关详细信息，请查看应用程序帮助。

从控制面板访问打印机驱动程序

要使进行的设置应用于所有应用程序，请从控制面板访问打印机驱动程序。

- ❑ Windows 10/Windows Server 2019/Windows Server 2016

单击开始按钮，选择 **Windows 系统 > 控制面板**，然后在**硬件和声音**中选择**查看设备和打印机**。右键单击打印机，或者按住打印机，然后选择**打印首选项**。

❑ Windows 8.1/Windows 8/Windows Server 2012 R2/Windows Server 2012

选择**桌面** > **设置** > **控制面板**，然后在**硬件和声音**中选择**查看设备和打印机**。右键单击打印机，或者按住打印机，然后选择**打印首选项**。

❑ Windows 7/Windows Server 2008 R2

单击开始按钮，选择**控制面板**，然后在**硬件和声音**中选择**查看设备和打印机**。右键单击本产品，然后选择**打印首选项**。

❑ Windows Vista/Windows Server 2008

单击开始按钮，然后选择**控制面板** > **硬件和声音**中的**打印机**。右键单击本产品，然后选择**打印首选项**。

❑ Windows XP/Windows Server 2003 R2/Windows Server 2003

单击开始按钮，选择**控制面板** > **打印机和其他硬件** > **打印机和传真**。右键单击本产品，然后选择**打印首选项**。

从任务栏上的打印机图标访问打印机驱动程序

桌面任务栏上的打印机图标是快捷键图标，通过它可以快速访问打印机驱动程序。

如果单击打印机图标并选择**打印机设置**，则可以访问与从控制面板显示的窗口相同的打印机设置窗口。如果双击此图标，则可以检查本产品的状态。

注释：

如果任务栏上未显示打印机图标，请访问打印机驱动程序窗口，单击**维护**标签上的**监视参数**，然后选择**把快捷方式图标注册到任务栏**。

启动应用工具

访问打印机驱动程序窗口。单击**维护**标签。

针对 Windows 打印机驱动程序执行操作设置

您可以执行启用 EPSON Status Monitor 3 等设置。

1. 访问打印机驱动程序窗口。
2. 单击**维护**标签上的**扩展设置**。
3. 请执行相应的设置，然后单击**确定**。
有关各设置项目的说明，请查看联机帮助。

相关信息

➔ “用于从计算机进行打印的应用程序 (Windows 打印机驱动程序)”内容请参见第189页。

用于从计算机进行打印的应用程序 (Mac OS 打印机驱动程序)

打印机驱动程序根据应用程序的命令控制本产品。对打印机驱动程序进行设置可提供更佳的打印结果。还可以使用打印机驱动程序实用工具来检查本产品的状态或使本产品处于理想的运行状态。

从应用程序访问打印机驱动程序

单击应用程序的**文件**菜单中的**页面设置**或**打印**。如果需要，单击**显示详细信息**（或 ▼）可展开打印窗口。

注释：

根据使用的应用程序，**文件**菜单中可能不会显示**页面设置**，并且用于显示打印屏幕的操作也可能不同。有关详细信息，请查看应用程序帮助。

启动实用工具

从 Apple 菜单中选择**系统偏好设置** > **打印机和扫描仪**（或**打印和扫描**、**打印和传真**），然后选择打印机。单击**选项与耗材** > **实用工具** > **打开打印机实用工具**。

Mac OS 打印机驱动程序指南

Epson Printer Utility

可以运行喷嘴检查和打印头清洗等维护功能。通过启动 **EPSON Status Monitor**，可以检查本产品状态和错误信息。



访问 Mac OS 打印机驱动程序的操作设置窗口

从 Apple 菜单中选择**系统偏好设置** > **打印机和扫描仪**（或**打印和扫描**、**打印和传真**），然后选择打印机。单击**选项与耗材** > **选项**（或**驱动程序**）。

从计算机进行快速有趣打印的应用程序（Epson Photo+）

使用应用程序 Epson Photo+，可以轻松打印具有各种布局的图像、可以在预览文档时执行图像校正和位置调整，还可以在任意位置添加文本和图案，以使图像更生动。使用爱普生原装正品照片纸打印，可以更好地发挥墨水性能，打印出色彩精美的成品。

有关详细信息，请查看应用程序帮助。

注释：

- 不支持 Windows Server 操作系统。
- 要使用该应用程序，必须安装适用于该产品的打印机驱动程序。

在 Windows 上启动

- Windows 10
单击开始按钮，然后选择 **Epson Software > Epson Photo+**。
- Windows 8.1/Windows 8
在搜索超级按钮中输入应用程序名称，然后选择显示的图标。
- Windows 7/Windows Vista/Windows XP
单击开始按钮，然后选择**所有程序（或程序）> Epson Software > Epson Photo+**。

在 Mac OS 上启动

选择**前往 > 应用程序 > Epson Software > Epson Photo+**。

相关信息

➔ “[单独安装应用程序](#)”内容请参见第95页。

用于从智能设备轻松操作本产品的应用程序（Epson Smart Panel）

Epson Smart Panel 应用程序用于从智能手机或平板电脑等智能设备轻松操作本产品，包括打印、复印或扫描。在该应用程序中，可以通过无线网络连接本产品和智能设备，检查墨量和本产品状态，以及在发生错误时了解解决办法。此外，也可通过注册复印收藏夹来轻松复印。

从 App Store 或应用商店搜索并安装 Epson Smart Panel。



用于轻松从 Android 应用程序进行打印的应用程序（Epson Print Enabler）

Epson Print Enabler 是一款应用程序，使用该应用程序可以直接从 Android 手机或平板电脑（Android 版本 4.4 或更高版本）以无线方式打印文档、电子邮件、照片和网页。只需点按几下，您的 Android 设备便可搜索到已连接到同一个无线网络的爱普生打印机。

搜索并安装 Epson Print Enabler。相关信息请参见爱普生网站。

用于扫描的软件

用于从计算机进行扫描的应用程序 (Epson ScanSmart)

使用此应用程序可以轻松扫描文档和照片，然后通过几个简单步骤保存扫描的图像。

有关使用这些功能的详细信息，请查看 Epson ScanSmart 帮助。

在 Windows 上启动

Windows 10

单击开始按钮，然后选择 **Epson Software > Epson ScanSmart**。

Windows 8.1/Windows 8

在搜索超级按钮中输入应用程序名称，然后选择显示的图标。

Windows 7

单击开始按钮，然后选择**所有程序 > Epson Software > Epson ScanSmart**。

在 Mac OS 上启动

选择**前往 > 应用程序 > Epson Software > Epson ScanSmart**。

用于创建软件包的软件

用于创建驱动程序包的应用程序 (EpsonNet SetupManager)

EpsonNet SetupManager 是一个软件，用于创建软件包以简化打印机安装，例如安装打印机驱动程序和 EPSON Status Monitor 以及创建打印机端口。使用该软件，管理员可以创建唯一的软件包并在群组中分发这些软件包。

有关更多信息，请访问爱普生中国网站。

<http://www.epson.com.cn>

用于进行设置的软件

用于配置本产品操作的应用程序 (Web Config)

Web Config 是一款在计算机或智能设备上的网络浏览器（例如 Internet Explorer 和 Safari）中运行的应用程序。您可以确认本产品状态或更改网络服务和打印机设置。要使用 Web Config，请将本产品和计算机或设备连接至同一个网络。

支持以下浏览器。

Microsoft Edge、Internet Explorer 8 或更高版本、Firefox*、Chrome* 和 Safari*

* 请使用最新版本。

注释：

Web Config 管理员密码的初始值是产品出厂编号。查看本产品标签上的产品出厂编号。

在网络浏览器上运行 Web Config

1. 查看本产品的 IP 地址。

选择本产品主屏幕上的网络图标，然后选择主动连接方法来确认本产品的 IP 地址。

注释：

您还可以通过打印网络连接报告来检查 IP 地址。

2. 从计算机或智能设备启动网络浏览器，然后输入本产品的 IP 地址。

格式：

IPv4: http://本产品的 IP 地址/

IPv6: http://[本产品的 IP 地址]/

示例：

IPv4: http://192.168.100.201/

IPv6: http://[2001:db8::1000:1]/

注释：

使用智能设备时，您还可从 Epson Smart Panel 的产品信息屏幕运行 Web Config。

由于本产品访问 HTTPS 时使用自签名证书，因此当您启动 Web Config 时，浏览器中会显示警告；这并不表示出现问题，可以放心忽略警告。

相关信息

➔ “打印网络连接报告”内容请参见第177页。

在 Windows 上运行 Web Config

使用 WSD 将计算机连接到本产品时，请按照以下步骤来运行 Web Config。

1. 打开计算机上的打印机列表。

Windows 10

单击开始按钮，选择 **Windows 系统 > 控制面板**，然后在**硬件和声音**中选择**查看设备和打印机**。

Windows 8.1/Windows 8

选择**桌面 > 设置 > 控制面板 > 硬件和声音（或硬件）**中的**查看设备和打印机**。

Windows 7

单击开始按钮，选择**控制面板**，然后在**硬件和声音**中选择**查看设备和打印机**。

Windows Vista

单击开始按钮，然后选择**控制面板 > 硬件和声音**中的**打印机**。

2. 右键单击打印机，然后选择**属性**。

3. 选择**网络服务**标签，然后单击 URL。

由于本产品访问 HTTPS 时使用自签名证书，因此当您启动 Web Config 时，浏览器中会显示警告；这并不表示出现问题，可以放心忽略警告。

在 Mac OS 上运行 Web Config

1. 从 Apple 菜单中选择**系统偏好设置 > 打印机和扫描仪**（或**打印和扫描、打印和传真**），然后选择打印机。
2. 单击**选项与耗材 > 显示打印机网页**。

由于本产品访问 HTTPS 时使用自签名证书，因此当您启动 Web Config 时，浏览器中会显示警告；这并不表示出现问题，可以放心忽略警告。

用于在网络上设置设备的应用程序 (EpsonNet Config)

EpsonNet Config 是一款供用户设置网络接口地址和协议的应用程序。有关更多详细信息，请查看 EpsonNet Config 操作指南或应用程序帮助。

在 Windows 上启动

- Windows 10/Windows Server 2019/Windows Server 2016

单击开始按钮，然后选择 **EpsonNet > EpsonNet Config**。

- Windows 8.1/Windows 8/Windows Server 2012 R2/Windows Server 2012

在搜索超级按钮中输入应用程序名称，然后选择显示的图标。

- Windows 7/Windows Vista/Windows XP/Windows Server 2008 R2/Windows Server 2008/Windows Server 2003 R2/Windows Server 2003

单击开始按钮，然后选择**所有程序（或程序）> EpsonNet > EpsonNet Config SE > EpsonNet Config**。

在 Mac OS 上启动

前往 > **应用程序 > Epson Software > EpsonNet > EpsonNet Config SE > EpsonNet Config**。

相关信息

➔ “单独安装应用程序”内容请参见第95页。

用于更新的软件

用于更新软件和固件的应用程序 (EPSON Software Updater)

EPSON Software Updater 是一款通过互联网安装新软件和更新固件的应用程序。如果要定期检查更新信息，可在 EPSON Software Updater 的自动更新设置中设置检查更新的时间间隔。

注释：

不支持 Windows Server 操作系统。

在 Windows 上启动

- Windows 10

单击开始按钮，然后选择 **Epson Software > EPSON Software Updater**。

Windows 8.1/Windows 8

在搜索超级按钮中输入应用程序名称，然后选择显示的图标。

Windows 7/Windows Vista/Windows XP

单击开始按钮，然后选择**所有程序（或程序）> Epson Software > EPSON Software Updater**。

注释：

通过单击桌面任务栏上的打印机图标，然后选择**Software Update**，也可以启动 EPSON Software Updater。

在 Mac OS 上启动

选择**前往 > 应用程序 > Epson Software > EPSON Software Updater**。

相关信息

➔ [“单独安装应用程序”内容请参见第95页。](#)

设置菜单列表

在本产品的主屏幕上选择**设置**，以进行各种设置。

维护

按照下文所述选择操作面板上的菜单。

设置 > 维护

喷嘴检查：

选择此功能可检查打印头喷嘴是否堵塞。本产品打印一张喷嘴检查图案。

打印头清洗：

选择此功能可清洗打印头中堵塞的喷嘴。

深度清洗：

选择此功能可换掉墨管内的所有墨水。深度清洗消耗的墨水比普通清洗要多。有关使用此功能的详细信息，请查看以下“相关信息”。

打印头校准：

选择此功能可调整打印头以提高打印质量。

垂直校准

如果打印输出模糊或文本和线条失准，请选择此功能。

水平校准

如果打印输出中出现间隔固定的水平条纹，请选择此功能。

充墨：

选择此功能可在向墨仓注入墨水后将墨量重置为 100%。

设置墨量：

选择此功能可根据实际剩余墨量设置墨量。

导纸轨清洁：

如果内部辊上出现墨迹，请选择此功能。本产品进纸可清洁内部辊。

相关信息

- ➔ “检查并清洗打印头”内容请参见第85页。
- ➔ “运行深度清洗”内容请参见第87页。
- ➔ “给墨仓补充墨水”内容请参见第142页。
- ➔ “针对墨水涂污情况清洁导纸轨”内容请参见第89页。

打印机设置

按照下文所述选择操作面板上的菜单。

设置 > 打印机设置

打印纸来源设置：

打印纸设置：

选择在打印纸来源中装入的打印纸尺寸和打印纸类型。

A4/信纸自动切换：

选择开可在无打印纸来源设置为信纸时，从设置为 A4 尺寸的打印纸来源进纸，或者在无打印纸来源设置为 A4 时，从设置为信纸尺寸的打印纸来源进纸。

错误通知：

选择开可在选定的打印纸尺寸或类型与装入的打印纸不符时显示一条错误消息。

打印纸设置自动显示：

选择开后，在打印纸来源中装入打印纸时会显示**打印纸设置**屏幕。如果禁用此功能，则无法在 iPhone、iPad 或 iPod touch 上使用 AirPrint 进行打印。

安静模式：

选择开可降低打印期间的噪音，但是打印速度可能会减慢。根据选定的打印纸类型和打印质量设置，本产品的噪声级别可能无任何差别。

关机定时器：

您的产品是否具备此功能或**关机设置**功能取决于您购买产品的国家/地区。

选择此设置可在指定时间段内未使用本产品时自动关闭本产品。您可调整应用电源管理之前经过的时间。任何时间的增加都会影响产品的能效。在进行任何更改之前，请考虑使用环境。

关机设置：

您的产品是否具备此功能或**关机定时器**功能取决于您购买产品的国家/地区。

待机时关机

选择此设置可在指定时间内未使用本产品时自动关闭本产品。任何时间的增加都会影响产品的能效。在进行任何更改之前，请考虑使用环境。

断开时关机

选择此设置可在包括 USB 端口在内的所有端口都断开连接 30 分钟后关闭本产品。此功能在某些国家/地区可能不可用。

语言/Language:

选择显示屏上使用的语言。

键盘

更改键盘在显示屏上的布局。

睡眠定时器:

调整本产品进入睡眠模式（节能模式）所需的时间，如果本产品在这段时间内未执行任何操作，则会进入睡眠模式。设置的时间到达后，显示屏便会熄灭。

自动错误处理程序:

选择发生双面打印错误或内存已满错误时要执行的操作。

开

双面打印发生错误时显示警告并以单面模式进行打印，或在出现内存已满错误时仅打印本产品可以处理的内容。

关

显示错误信息并取消打印。

墨水干燥时间:

选择执行双面打印时需要使用的墨水干燥时间。本产品打印完一面之后，再打印另一面。如果打印输出污损，请增加时间设置。

PC 连接（通过 USB）:

选择**启用**可允许计算机访问通过 USB 相连的本产品。选择**禁用**时，未通过网络连接发送的打印和扫描任务将受限制。

相关信息

- ➔ “节能”内容请参见第95页。
- ➔ “输入字符”内容请参见第22页。
- ➔ “在后进纸器中装入打印纸”内容请参见第26页。

网络设置

按照下文所述选择操作面板上的菜单。

设置 > 网络设置

打印状态页:

打印网络状态页。

Wi-Fi 设置:

设置或更改 Wi-Fi 设置。从以下项中选择连接方法，然后按照操作面板上的说明进行操作。

Wi-Fi (推荐):

- Wi-Fi 设置向导
- 一键加密 (WPS)
- 其他
 - PIN 码 (WPS)
 - Wi-Fi 自动连接
 - 禁用 Wi-Fi

可通过禁用 Wi-Fi 设置或重新设置 Wi-Fi 来解决网络问题。选择 **Wi-Fi 设置** > **Wi-Fi (推荐)** > **确定** > **其他** > **禁用 Wi-Fi** > **确定**。

Wi-Fi Direct:

- iOS
- 其他 OS 设备
- 修改
 - 更改网络名称
 - 更改密码
 - 禁用 Wi-Fi Direct
 - 恢复缺省设置

连接检查:

检查当前网络连接并打印报告。如果有与连接有关的任何问题，请查看报告以解决问题。

相关信息

- ➔ “打印网络状态页”内容请参见第182页。
- ➔ “通过输入 SSID 和密码进行 Wi-Fi 设置”内容请参见第169页。
- ➔ “通过一键加密设置来执行 Wi-Fi 设置”内容请参见第171页。
- ➔ “通过 PIN 码设置 (WPS) 来执行 Wi-Fi 设置”内容请参见第171页。
- ➔ “使用 Wi-Fi Direct 连接设备”内容请参见第173页。
- ➔ “更改 SSID 等 Wi-Fi Direct (Simple AP) 设置”内容请参见第175页。
- ➔ “断开 Wi-Fi Direct (Simple AP) 连接”内容请参见第174页。

Epson Connect 服务

按照下文所述选择操作面板上的菜单。

设置 > Epson Connect 服务

注册/删除:

将本产品注册至 Epson Connect 服务或从该服务中删除本产品。

有关如何使用的指南，请参见以下门户网站。

<https://www.epsonconnect.com/>

暂停/恢复：

选择是否暂停或恢复 Epson Connect 服务。

电子邮件地址：

检查已注册至 Epson Connect 服务的本产品电子邮件地址。

状态：

检查本产品是否已注册并连接至 Epson Connect 服务。

相关信息

➔ “使用云 (Cloud) 服务进行打印”内容请参见第63页。

打印状态页

按照下文所述选择操作面板上的菜单。

设置 > 打印状态页

配置状态页：

打印显示本产品当前状态和设置的信息页。

耗材状态页：

打印显示耗材状态的信息页。

使用历史页：

打印显示本产品使用历史的信息页。

打印计数器

按照下文所述选择操作面板上的菜单。

设置 > 打印计数器

显示自购买本产品以来的打印总页数、黑白打印页数、彩色打印页数和本产品进纸的总页数，包括诸如状态页等项目。

客户调研

按照下文所述选择操作面板上的菜单。

设置 > 客户调研

选择**同意**以向精工爱普生株式会社提供打印数量等产品使用信息。

恢复缺省设置

按照下文所述选择操作面板上的菜单。

设置 > 恢复缺省设置

将以下菜单重置为缺省值。

- 网络设置
- 复印设置
- 扫描设置
- 清除所有数据和设置

固件更新

按照下文所述选择操作面板上的菜单。

设置 > 固件更新

更新：

检查最新版本的固件是否已上传到网络服务器。发现新固件时，将更新固件。开始更新后，无法中断。

当前版本：

显示本产品的当前固件版本。

通知：

选择开可在固件更新可用时接收通知。

产品规格

打印机规格

打印头喷嘴配置		黑色墨水喷嘴：180 彩色墨水喷嘴：每种颜色 59 个
打印纸重量*	普通纸	64 - 90 克/平方米（17 - 24 磅）
	信封	信封 #10、DL、C6：75 - 100 克/平方米（20 - 27 磅）

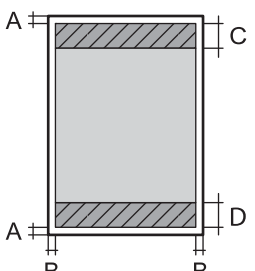
* 即使打印纸厚度在此范围内，打印纸也可能无法在本产品中进纸或者打印质量可能下降，具体取决于打印纸属性或质量。

可打印区域

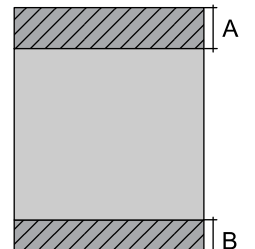
单页纸的可打印区域

由于本产品的机制，阴影区域的打印质量可能会下降。

有边距打印

	A	3.0 毫米 (0.12 英寸)
	B	3.0 毫米 (0.12 英寸)
	C	41.0 毫米 (1.61 英寸)
	D	37.0 毫米 (1.46 英寸)

无边距打印

	A	44.0 毫米 (1.73 英寸)
	B	40.0 毫米 (1.57 英寸)

信封的可打印区域

由于本产品的机制，阴影区域的打印质量可能会下降。

	A	3.0 毫米 (0.12 英寸)
	B	3.0 毫米 (0.12 英寸)
	C	18.0 毫米 (0.71 英寸)
	D	41.0 毫米 (1.61 英寸)

扫描仪规格

扫描仪类型	平板
光电器件	CIS
有效像素	10200×14040 像素 (1200 dpi)

最大文档尺寸	216×297 毫米 (8.5×11.7 英寸) A4、信纸
扫描分辨率	1200 dpi (主扫描) 2400 dpi (副扫描)
输出分辨率	50 - 9600 dpi, 以 1 dpi 为增量
色深	彩色 <input type="checkbox"/> 48 位/像素输入 (16 位/像素/色输入) <input type="checkbox"/> 24 位/像素输出 (8 位/像素/色输出) 灰度模式 <input type="checkbox"/> 16 位/像素输入 <input type="checkbox"/> 8 位/像素输出 黑白 <input type="checkbox"/> 16 位/像素输入 <input type="checkbox"/> 1 位/像素输出
光源	LED

接口规格

连接计算机	Hi-Speed USB*
-------	---------------

* 不支持 USB 3.0 数据线。

网络规格

Wi-Fi 规格

标准	IEEE802.11b/g/n*1
频率范围	2.4 GHz
协调模式	Infrastructure、Wi-Fi Direct (Simple AP)*2*3
无线安全性*4	WEP (64 位/128 位)、WPA2-PSK (AES)*5 和 WPA3-SAE (AES)

*1 IEEE802.11n 仅适用于 HT20。

*2 不支持 IEEE 802.11b。

*3 Simple AP 模式与 Wi-Fi 连接 (Infrastructure) 兼容。

*4 Wi-Fi Direct 仅支持 WPA2-PSK (AES)。

*5 符合 WPA2 标准并支持 WPA/WPA2-Personal。

网络功能和 IPv4/IPv6

功能		支持	备注	
网络打印	EpsonNet Print (Windows)	IPv4	✓	-
	标准 TCP/IP (Windows)	IPv4、IPv6	✓	-
	WSD 打印 (Windows)	IPv4、IPv6	✓	Windows Vista 或更高版本
	Bonjour 打印 (Mac OS)	IPv4、IPv6	✓	-
	IPP 打印 (Windows、Mac OS)	IPv4、IPv6	✓	-
	PictBridge 打印 (Wi-Fi)	IPv4	-	数码相机
	Epson Connect (电子邮件打印、远程打印)	IPv4	✓	-
	AirPrint (iOS 和 Mac OS)	IPv4、IPv6	✓	iOS 5 或更高版本、Mac OS X v10.7.x 或更高版本
网络扫描	Epson Scan 2	IPv4、IPv6	✓	-
	Epson ScanSmart	IPv4	✓	Windows 7 或更高版本、Mac OS X El Capitan 或更高版本
	Event Manager	IPv4	✓	Windows XP、Windows Vista、Mac OS X v10.6 至 Yosemite
	Epson Connect (扫描至云 (Cloud))	IPv4	-	-
	AirPrint (扫描)	IPv4、IPv6	✓	OS X Mavericks 或更高版本
	传真	发送传真	IPv4	-
接收传真		IPv4	-	-
AirPrint (传真发送)		IPv4、IPv6	-	-

安全协议

SSL/TLS	HTTPS 服务器/客户端、IPPS
SNMPv3	

支持的第三方服务

AirPrint	打印	iOS 5 或更高版本/Mac OS X v10.7.x 或更高版本
	扫描	OS X Mavericks 或更高版本

尺寸

尺寸	<p>存放</p> <ul style="list-style-type: none"> □ 长度：375 毫米（14.8 英寸） □ 宽度：347 毫米（13.7 英寸） □ 高度：187 毫米（7.4 英寸） <p>打印</p> <ul style="list-style-type: none"> □ 长度：375 毫米（14.8 英寸） □ 宽度：567 毫米（22.3 英寸） □ 高度：259 毫米（10.2 英寸）
重量*	约 5.4 千克（11.9 磅）

* 不含墨水和电源线。

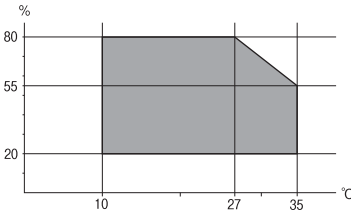
电气规格

额定电源电压	交流 220 - 240 伏
额定频率范围	50-60 Hz
额定电流	0.2 安
耗电量（USB 连接）	<p>复印模式消耗功率：约 12.0 瓦（ISO/IEC24712）</p> <p>准备就绪模式消耗功率：约 4.3 瓦</p> <p>睡眠模式消耗功率：约 0.7 瓦</p> <p>关机模式消耗功率：约 0.2 瓦</p>

注释：

查看本产品上的标签以了解其电压信息。

环境规格

操作	<p>在下图中显示的范围使用本产品。</p>  <p>温度：10 ~ 35°C (50 ~ 95°F) 湿度：20 ~ 80% 相对湿度 (无凝结)</p>
存放	<p>温度：-20 ~ 40°C (-4 ~ 104°F) * 湿度：5 ~ 85% 相对湿度 (无凝结)</p>

* 在 40°C (104°F) 时，可存放一个月。

墨瓶的环境规格

存放温度	-20 ~ 40 °C (-4 ~ 104 °F)*
结冰温度	<p>-15 °C (5 °F) 在 25 °C (77 °F) 下放置大约 2 小时，墨水即可解冻融化，可以使用。</p>

* 在 40 °C (104 °F) 时，可存放一个月。

系统需求

Windows

Windows Vista、Windows 7、Windows 8/8.1、Windows 10 或更高版本 (32 位、64 位)
Windows XP SP3 (32 位)
Windows XP Professional x64 Edition SP2
Windows Server 2003 (SP2) 或更高版本

Mac OS

Mac OS X v10.6.8 或更高版本

注释：

- Mac OS 可能不支持部分应用程序和功能。
- 不支持 Mac OS 的 UNIX 文件系统 (UFS)。

法规信息

有关复制的限制

请注意以下限制，确保可靠而合法地使用本产品。

依照法律，严禁复制以下物品：

- 银行票据、硬币、政府发行的有价证券、政府债券及市政债券
- 未使用的邮票、邮资明信片及其他具备有效邮资的正式邮品
- 政府发行的印花税票、根据合法的程序发行的有价证券

复制以下物品时要审慎：

- 个人有价证券（股票票证、可转让票据、支票等）、月票、优惠票等
- 护照、驾驶执照、许可证、道路通行证、食品票、票等

注释：

法律可能也禁止复制这些项目。

合理使用受版权保护的资料：

不正确地复印有版权的材料，将导致此产品被错误的使用。要复制出版材料之前，需要在有资质的律师指导下，或获得版权所有者的允许才可以复制出版的材料。

客户支持

寻求帮助.....	209
提供信息.....	209
保修信息.....	209
产品中有害物质的名称及含量.....	210

寻求帮助

对于中国大陆地区的用户

如果您在使用本产品的过程中遇到问题，可通过以下的顺序来寻求帮助：

- 1、首先可查阅产品的相关使用说明，包括产品的说明书（手册）等，以解决问题；
- 2、访问爱普生网页（<http://www.epson.com.cn>），获得更多产品信息或下载驱动；
- 3、从爱普生网页中查询其他支持方式。

提供信息

产品出厂编号

（出厂编号标签通常位于产品的背面。）

产品型号

产品软件版本

（在产品软件中单击“关于”、“版本信息”或类似按钮。）

计算机的品牌和型号

计算机操作系统的名称和版本

通常与产品一起使用的软件应用程序的名称和版本

注释：

根据产品不同，您可以将网络设置存储在产品的内存中。产品的损坏或维修都可能引起设置的丢失。用户须自行对存储于爱普生产品内的数据的安全性负责，并采取必要的措施对其进行保护及备份。爱普生不对任何用户的文档、程序等数据丢失或可移动存储介质发生故障等情形承担直接的或间接的责任。

保修信息

1、在保修期（含三包有效期）内，以下情况将不享受“三包”服务。〈与爱普生公司另有约定除外〉：

（1）产品的故障、损坏是由于用户在非爱普生公司指定的的工作环境下（如电源、温度、湿度、海拔或大气压等）使用的；

（2）产品的故障、损坏是由于用户使用非爱普生原装或指定选件、附件发生故障（如电池泄露或爆炸等）导致的；

（3）因用户使用过程中产品被病毒感染等情况导致的产品故障、损坏；

（4）产品的故障、损坏是由于用户使用非爱普生原装正品耗材（色带、墨水、打印纸、碳粉、光盘等）而造成的；

（5）因用户保管不当（如鼠害、虫害、液体渗入、异物进入等其他类似原因）而造成的故障和损坏，或造成产品零部件的丢失；

（6）由于人为因素造成的故障、损坏；或未按照产品使用说明（产品本身、产品包装箱、产品手册/说明书和其他形式的资料）上所写的使用方法和注意事项操作而造成的故障、损坏；

（7）由于电脑软件及硬件连接所造成的故障；

（8）因用户在搬、运中造成的故障损坏；

- (9) 未经爱普生公司的书面授权对爱普生产品进行的拆卸、维修、改装等而造成的故障、损坏；
- (10) 由于不可抗力而造成的故障、损坏；

2、保修政策及声明

- (1) 保修地理范围仅限于中国大陆地区，不包括香港、澳门以及台湾地区；
- (2) 因用户不能出示有效保修凭证（保修卡或保修手册原件“含保修标签”、发票）；或产品保修卡或保修手册和发票中的购买日期、销售单位名称（盖章有效）等项目出现填写不完整、涂改、伪造，则产品保修期以爱普生记录的信息为准；
- (3) 用户在申请退货或换货服务时，需要提供有效发票、爱普生产品三包凭证（保修卡或保修手册原件“含保修标签”）、产品原包装箱和产品购买时的随机附件；
- (4) 消耗品（色带、墨盒、打印纸、碳粉等）不在保修范围内；
- (5) 随机附件（产品手册、光盘等）的丢失、毁损等，爱普生公司不保证提供；
- (6) 用户需妥善保管产品的保修卡或保修手册原件“含保修标签”，爱普生公司不补发任何保修凭证；
- (7) 用户须自行对存储于爱普生产品内的数据的安全性负责，并采取必要的措施对其进行保护及备份。爱普生不对任何用户的文档、程序等数据丢失或可移动存储介质发生故障等情形承担直接的或间接的责任；
- (8) 对于产品故障导致用户发生的间接损失以及未来收益等不承担任何责任。

产品中有害物质的名称及含量

部件名称	有害物质					
	铅 (Pb)	汞 (Hg)	镉 (Cd)	六价铬 (Cr(VI))	多溴联苯 (PBB)	多溴二苯醚 (PBDE)
打印头	×	○	○	○	○	○
扫描仪组件/ 文档进纸器	塑料组件	○	○	○	○	○
	金属组件/ 电子部件	×	○	○	○	○
机械组件/ 自动进纸器	塑料组件	○	○	○	○	○
	金属组件/ 电子部件	×	○	○	○	○
机架（外壳/操作面板/支脚）	○	○	○	○	○	○
电路板/电子部件	×	○	○	○	○	○
线缆	○	○	○	○	○	○
墨仓	○	○	○	○	○	○
附属物品	○	○	○	○	○	○

部件名称	有害物质					
	铅 (Pb)	汞 (Hg)	镉 (Cd)	六价铬 (Cr(VI))	多溴联苯 (PBB)	多溴二苯醚 (PBDE)
<p>本表格依据 SJ/T11364 的规定编制。</p> <p>○：表示该有害物质在该部件所有均质材料中的含量均在 GB/T 26572 规定的限量要求以下。</p> <p>×：表示该有害物质至少在该部件的某一均质材料中的含量超出 GB/T 26572 规定的限量要求。</p> <p>但这只是因为保证产品性能和功能条件下，现在还没有可替代的材料和技术而被使用。</p>						

产品环保使用期限的使用条件

在中国销售的电子电气产品的环保使用期限，表示按照本产品的安全使用注意事项使用的情况下，从生产日开始，在标志的年限内使用，本产品含有的有害物质不会对环境、人身和财产造成严重影响。